



KAPITELÜBERSICHT

Betriebsanleitung

A

ECC - Elektronische Kompressorsteuerung (falls vorhanden)

B

Ersatzteillisten

C

Optionen (falls vorhanden)

D

Anlagen

E

Hersteller im Sinne 97/23/EG

Der vollständige Name und Adresse des Herstellers lautet:

Lenhardt & Wagner GmbH

An der Tuchbleiche 39

68623 Hüttenfeld / Germany

Telefon: +49 (0) 62 56 - 85 88 0 - 0

Telefax: +49 (0) 62 56 - 85 88 0 - 14

E-Mail: service@lw-compressors.com

Internet: www.lw-compressors.com





SERVICE INFORMATIONEN / GARANTIE

Kompressorinformationen

Typenbezeichnung

Serien.-Nr.

Baujahr

Kaufinformationen

Kaufdatum

Erstinbetriebnahme am

Gewährleistungszeit

Stempel Fachhändler

Garantie

L&W gewährt einen Garantieanspruch über einen Zeitraum von 12 Monaten – ab Rechnungsdatum. Wird der Kompressor über einen offiziellen L&W - Händler bezogen, hat das Datum der Händlerrechnung Gültigkeit. Garantieleistungen können nur gegen Vorlage der Originalrechnung erfolgen. Nachweislich fehlerhaft gelieferte Teile werden nach unserer Wahl entweder kostenlos ersetzt oder nachgebessert. Daraus resultierende Transport- und Montagekosten werden in Rechnung gestellt. Eine Minderung des Kaufpreises oder die Wandlung des Vertrages sind ausgeschlossen. Beanstandete Teile hat der Besteller zu verwahren und auf Verlangen auf eigene Kosten einzusenden. Ersetzte Teile werden Eigentum von L&W. Werden Instandsetzungsarbeiten ohne unser Wissen und Einwilligung vom Besteller oder einer dritten Firma getätigt, entbindet dies uns jeglicher Garantieverpflichtung. Garantieansprüche können grundsätzlich nur vom Erstkäufer geltend gemacht werden.

Betriebsanleitung

Atemluftkompressor

LW 1300 E





INHALTSVERZEICHNIS

Allgemeine Informationen und Technische Daten

Allgemein Hinweise / Beschreibung der Hinweissymbole und Warnzeichen	4
Lieferumfang	5
Technische Daten	6
Aufbau der Anlage	7
Schalttafel	8
Fließdiagramm	9

Sicherheitshinweise

Bestimmungsgemäße Verwendung / Bedienergruppen	11
Sicherheitshinweise auf dem Gerät	12
Allgemeine Sicherheitshinweise	13
Anlagenspezifische Sicherheitshinweise /	14
Wartungshinweise	15
Transporthinweise / Sicherheitsbestimmungen	16

Aufstellung

Aufstellung in geschlossenen Räumen	18
Einbaumaße	19
Mindestabstände	20
Belüftung	21
Elektrische Installation	22 - 23

Betrieb

Wichtige Hinweise zum Betrieb	25
Erste Inbetriebnahme	26 - 28
Tägliche Inbetriebnahme	29
Füllvorgang	30
Kompressoranlage abschalten	31
Zwischendruckmanometer	32
Öldruckmanometer und Ölverteilerblock	33
Öldrucküberwachung	34

Störungsbeseitigung	36 - 39
----------------------------------	---------

A



INHALTSVERZEICHNIS

Wartung und Instandhaltung

Hinweis zu Wartungsarbeiten	41
Wartungslisten / Wartungsintervalle	42 - 45
Wartungssätze	46
Schmierung des Kompressors / Ölstand prüfen	47
Ölwechsel	48
Ölsieb wechseln	49
Enddruckschalter	50
Automatisches Kondensatentwässerungs-System	51
Öl- / Wasserabscheider 1., 2. und 3. Stufe - Wartung	52
Öl- / Wasserabscheider Endstufe - Wartung	53
Partialfilterwechsel 0,8l Filtergehäuse	54
Pneumatisches Kondensatventil - Wartung	55
Filtergehäuse / Filterpatrone	56
Filterpatronenwechsel	57
Filtergehäuse - Wartung	58
Ansaugfilter / Wechseln der Ansaugfilterpatrone	59
Zylinderköpfe und Ventile	60
Wichtige Drehmomente	61
Sicherheitsventile	62
Druckhalte- / Rückschlagventil	63
Sicherheitsventil-Test	64
Leckage-Test	65
Prüfung von Druckgasbehältern	66
Wartungsnachweise	68 - 72

Lagerung

Kompressoranlage lagern / konservieren / Wieder-Inbetriebnahme	74
Transporthinweise / Entsorgung	75

A

ALLGEMEINE INFORMATIONEN

Allgemein Hinweise

Wir empfehlen Ihnen dringend, diese Bedienungsanleitung vor dem Betrieb gründlich zu lesen und alle Sicherheitshinweise genau zu befolgen. Schäden, die durch Abweichung von den Anweisungen erfolgen sind von der Gewährleistung und Haftung für dieses Produkt ausgeschlossen. Führen Sie weitere Schritte zur Inbetriebnahme nur aus, wenn Sie den nachfolgenden Inhalt vollständig verstanden haben.

Vor der Inbetriebnahme und Benutzung der Anlage sind für den Betrieb in technischer und gesetzlicher Hinsicht sowie für die Sicherheit unverzichtbare Arbeiten und Maßnahmen durchzuführen, die auf den weiteren Seiten dieser Bedienungsanleitung beschrieben sind.

A

Beschreibung der Hinweissymbole und Warnzeichen

Die folgenden Warnzeichen werden in diesem Dokument verwendet, um die zugehörigen Warntexte zu kennzeichnen und hervorzuheben, die eine erhöhte Aufmerksamkeit seitens des Anwenders erfordern. Die Bedeutungen der Warnzeichen sind wie folgt definiert:



Achtung

Hinweis auf eine unmittelbare Gefahrensituation. Wenn diese nicht vermieden wird, können unmittelbar schwere Schädigungen, schwere Verletzungen oder Tod eintreten.



Vorsicht

Hinweis auf eine potenzielle Gefahrensituation. Wenn diese nicht vermieden wird, können Verletzungen oder Schädigungen am Produkt oder der Umwelt eintreten.



Hinweis

Wichtige und/oder zusätzliche Information zum Einsatz der Anlage.

BESCHREIBUNG

Anwendungsbereich

Der Kompressor LW 1300 E wurde für große Industrieanwendungen konzipiert und ist daher auch ein gern genutzter Verdichter für den Atemluftbedarf. Die geringe Drehzahl gewährleistet standhaften Dauerbetrieb, lange Wartungsintervalle und geringe Wartungskosten. Die überdimensionierten Industrieteile sorgen für absolute Zuverlässigkeit. Anschlussfertig mit Stern/Dreieckschaltung. Der 4-stufige Kompressorblock ist auf einem beschichteten Stahlrahmen montiert und erlaubt einen Betriebsdruck von max. 420 bar (optional). Der Antriebsmotor ist mittels Kupplung mit dem Verdichter gekoppelt.

Varianten (Fülldruckversionen)

- PN 225 bar
- PN 330 bar

Ausstattung

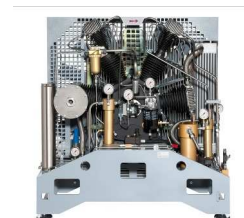
- Elektromotor (Standard: 400V, 3 phase, 50Hz)
- Stabiler beschichteter Stahlrahmen (RAL 7001)
- Inklusive abgesetztem Schaltkasten zur Wandmontage
- Haupt-, Start/Stop- und Not-Aus Schalter, sowie Kondensattesteinrichtung
- Betriebsstundenzähler
- Automatische Kondensatentwässerung
- Automatische Enddruckabschaltung
- Öldruckanzeige
- Zwischendruckanzeige
- Öldrucküberwachung mit autom. Abschaltung
- Hochdruckabgang 10L
- Druckhalte- und Rückschlagventil
- Alle Kolbenringe mit Stahlkolbenringe
- Niederdruck-Ölpumpe mit Ölfilter
- Öl- / Wasserabscheider nach jeder Druckstufe
- Sicherheitsventile nach jeder Druckstufe
- 4x konzentrische Saug- und Druckventile
- Betriebsdruck nach Wahl (200 oder 300 bar)
- Inklusive Wandkonsole mit 3 x 2,3 ltr Filter
- Atemluftaufbereitung gemäß DIN EN 12021

Optionen

- Startautomatik
- Öltemperaturanzeige mit autom. Abschaltung
- Zylinderkopftemperaturüberwachung mit autom. Abschaltung
- Puracon-Filterüberwachung (Autom. Abschaltung ebenfalls verfügbar)
- ECC Steuerung in abgesetztem Schaltkasten
- Anschlusskabel und Stecker
- Block-Heizung für Anwendungen < +5°C
- 420 bar Version
- Spezielle Spannungen / Frequenzen

BESCHREIBUNG

Technische Daten



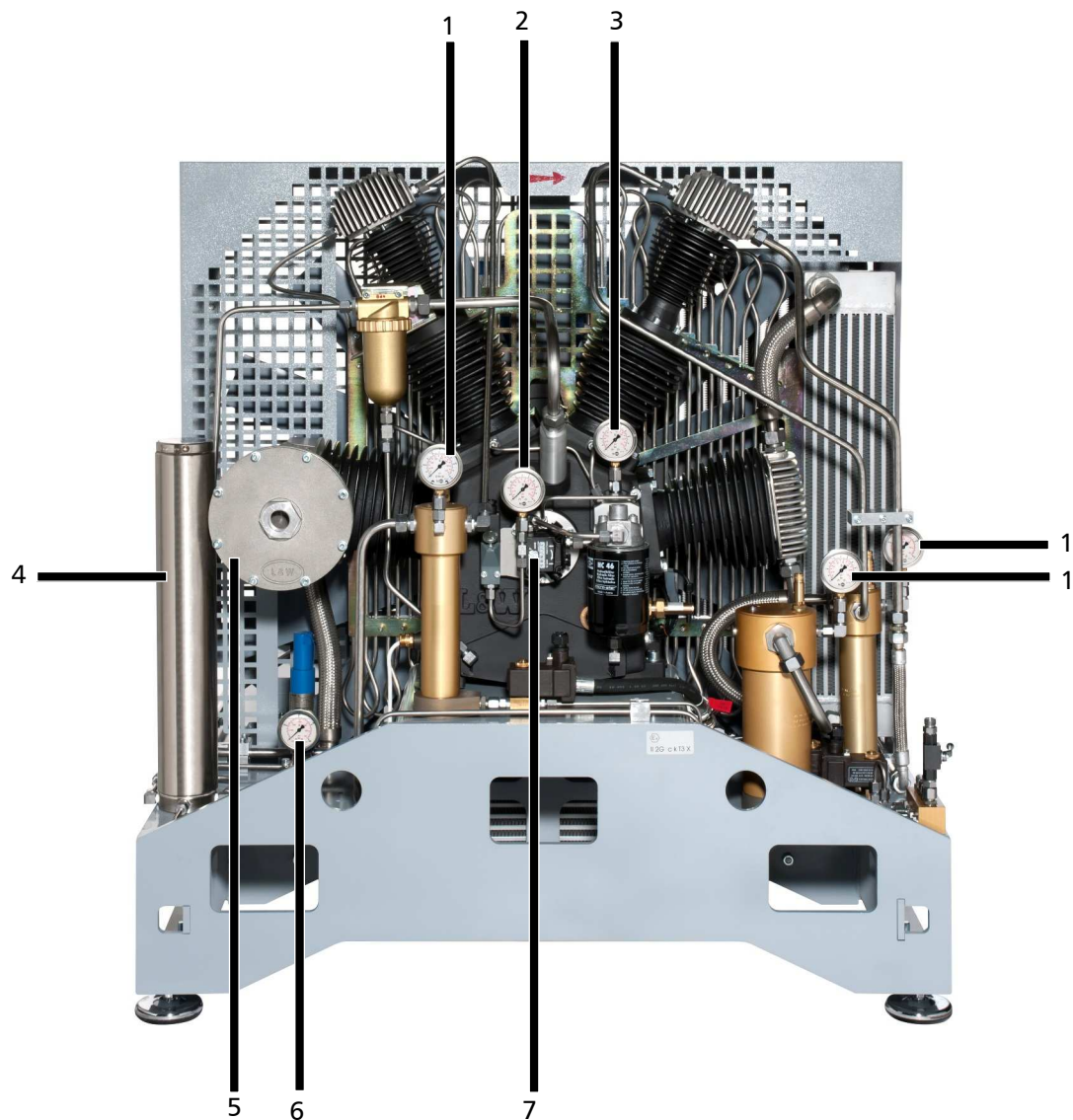
A

Technische Daten	LW 1300 E
Lieferleistung [l/min]:	1300
Max. Betriebsdruck [bar]:	350 (optional 420)
Drehzahl Kompressor [min^{-1}]:	985
Anzahl der Verdichterstufen:	4
Zylinderbohrung 1. Stufe [mm]:	\varnothing 135
Zylinderbohrung 2. Stufe [mm]:	\varnothing 70
Zylinderbohrung 3. Stufe [mm]:	\varnothing 32
Zylinderbohrung 4. Stufe [mm]:	\varnothing 16
Medium:	Luft / Atemluft
Ansaugdruck:	Atmosphärisch
Öldruck [bar]:	+3 (+- 0,5)
Ölmenge [l]:	5,0
Ansaugtemperatur [$^{\circ}\text{C}$]:	0 < +45
Umgebungstemperatur [$^{\circ}\text{C}$]:	+5 < +45
Kühlluftstrom [m^3/h]:	> 11100
Betriebsspannung:	400 V / 3 Phasen / 50 Hz
Schutzklasse Antriebsmotor:	IP 55
Antriebsleistung [kw]:	37
Drehzahl Antriebsmotor [min^{-1}]:	2890
Anlauf:	Stern/Dreieck
Betriebsgeräusch [dB(A)]:	89 bei 1m Abstand
Dimensionen L x B x H [mm]:	1620 x 1210 x 1275
Gewicht [kg]	Ca. 1000
Inhaltsvolumen Filtergehäuse [l]:	3 x 2,3

BESCHREIBUNG

Aufbau der Anlage

A



Nr.	Bezeichnung
1	Zwischendruckmanometer
2	Öldruckanzeige
3	Ölverteilerblock
4	Endabscheider
5	Gasdichtes Ansaugfiltergehäuse
6	Enddruckmanometer
7	Ölpumpe

BESCHREIBUNG

Schalttafel

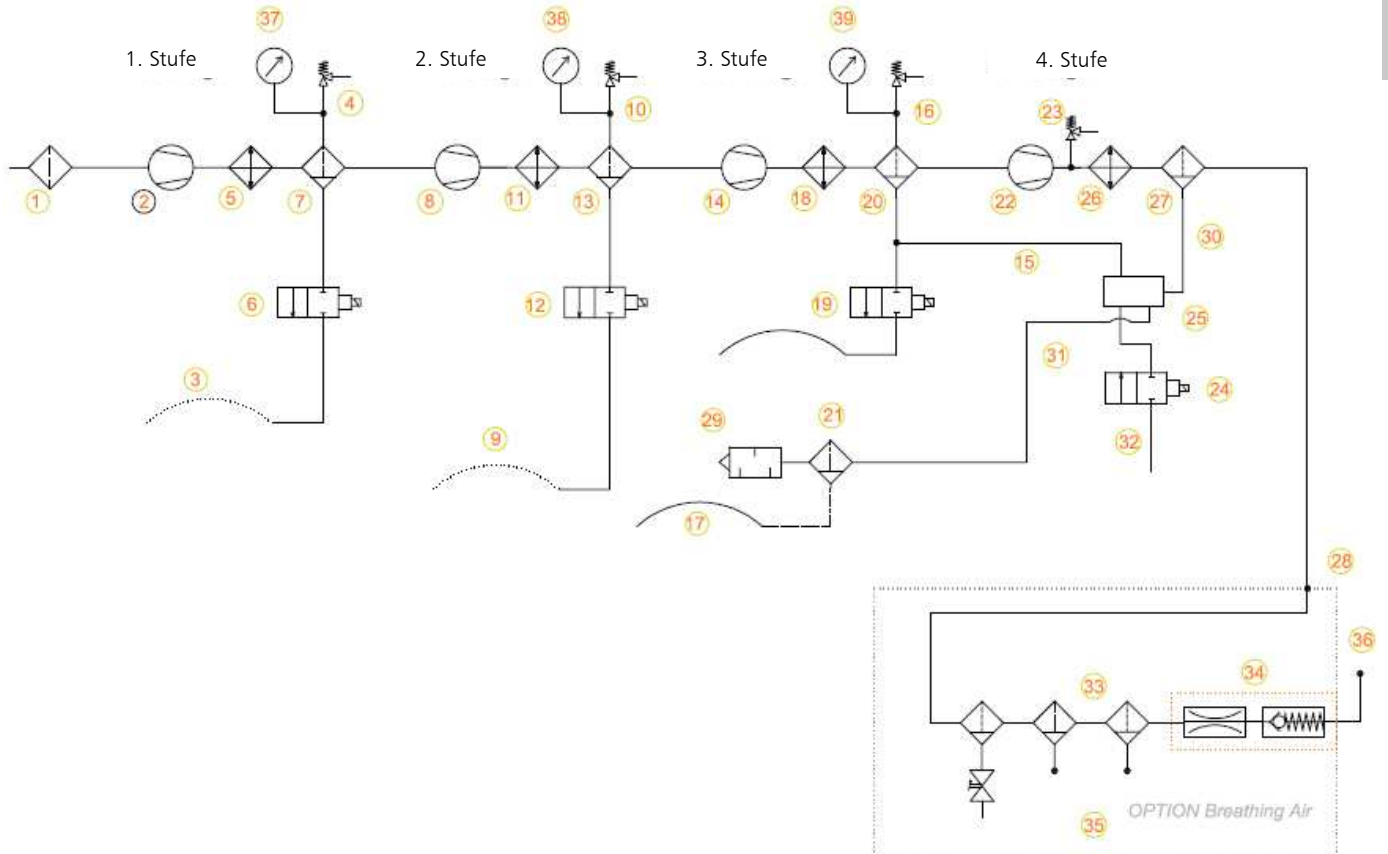
A



Nr.	Bezeichnung
1	NOT-AUS Schalter
2	Betriebsstundenzähler
3	EIN - Taster
4	AUS - Taster
5	Kondensat Test - Taster

BESCHREIBUNG

Fließdiagramm



- | | | | |
|----|----------------------------|----|----------------------------------|
| 1 | Ansaugfilter | 21 | Kondensatablass |
| 2 | 1. Kompressionsstufe | 22 | 4. Kompressionsstufe |
| 3 | Kondensatschlauch 1. Stufe | 23 | Sicherheitsventil 4. Stufe |
| 4 | Sicherheitsventil 1. Stufe | 24 | Kondensatventil 4. Stufe |
| 5 | Wärmetauscher | 25 | Pneumatisches Kondensatventil |
| 6 | Kondensatventil 1. Stufe | 26 | Wärmetauscher |
| 7 | Öl- / Wasserabscheider | 27 | Öl- / Wasserabscheider 4. Stufe |
| 8 | 2. Kompressionsstufe | 28 | Hochdruckabgang |
| 9 | Kondensatschlauch 2. Stufe | 29 | Schalldämpfer |
| 10 | Sicherheitsventil 2. Stufe | 30 | Kondensatablassschlauch 4. Stufe |
| 11 | Wärmetauscher | 31 | Kondensatablassrohr 3. Stufe |
| 12 | Kondensatventil 2. Stufe | 32 | Druckablass 3. Stufe |
| 13 | Öl- / Wasserabscheider | 33 | Filterkonsole 3 x 2.3 Litre |
| 14 | 3. Kompressionsstufe | 34 | Druckhalte- / Rückschlagventil |
| 15 | Kondensatschlauch 3. Stufe | 35 | Kondensateablassventil |
| 16 | Sicherheitsventil 3. Stufe | 36 | Hochdruckabgang |
| 17 | Kondensatschlauch 4. Stufe | 37 | Manometer 1. Stufe |
| 18 | Wärmetauscher | 38 | Manometer 2. Stufe |
| 19 | Kondensatventil 3. Stufe | 39 | Manometer 3. Stufe |
| 20 | Öl- / Wasserabscheider | | |



A

SICHERHEITSHINWEISE

Bestimmungsgemäße Verwendung

Die Anlage nur in technisch einwandfreiem Zustand sowie bestimmungsgemäß, sicherheits- und gefahrenbewusst unter Beachtung der Betriebsanleitung benutzen! Insbesondere Störungen, die die Sicherheit beeinträchtigen können, umgehend beseitigen!

Die Anlage ist ausschließlich zur Verwendung des in Kapitel Technische Daten angegebenen Mediums bestimmt. Eine andere oder darüber hinausgehende Benutzung gilt als nicht bestimmungsgemäß. Für hieraus resultierende Schäden haftet der Hersteller/Lieferant nicht. Das Risiko trägt allein der Anwender. Zur bestimmungsgemäßen Verwendung gehört auch das Beachten der Betriebsanleitung und die Einhaltung der Inspektions- und Wartungsbedingungen.

Veränderungen und Umbauten an der Anlage, die nicht in schriftlicher Absprache mit dem Hersteller vorgenommen werden, sind nicht zulässig. Für Personen- oder Sachschäden, die infolge eigenmächtiger Umbauten entstehen, haftet der Hersteller nicht.

Bedienergruppen

Folgende Zielgruppen werden in dieser Gebrauchsanweisung angesprochen:

Bediener

Bediener sind Personen, die autorisiert und eingewiesen sind in der Bedienung des Kompressors.

Fachpersonal

Fachpersonal sind Personen, die befugt sind, Reparaturen, Service-, Änderungs- und Wartungsarbeiten an der Anlage durchzuführen.



Vorsicht

Nur geschultes Personal darf an der Anlage arbeiten!



Vorsicht

Arbeiten an elektrischen Ausrüstungen der Maschine/Anlage dürfen nur von einer Elektrofachkraft durchgeführt werden..

SICHERHEITSHINWEISE

Sicherheitshinweise auf dem Gerät

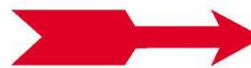
Bedeutung von Hinweis und Warnsymbolen, die je nach Ausführung und Verwendungszweck am Kompressor bzw. dessen Ausrüstung angebracht sind.

A



Warnung

Warnung vor gefährlicher elektrischer Spannung!



Hinweis

Auf richtige Drehrichtung achten!



SICHERHEITSHINWEISE

Allgemeine Sicherheitshinweise

- Vor Gebrauch des Produkts die Gebrauchsanweisung aufmerksam lesen.
- Gebrauchsanweisung genau beachten. Der Anwender muss die Anweisungen vollständig verstehen und den Anweisungen genau Folge leisten. Das Produkt darf nur entsprechend dem Verwendungszweck verwendet werden.
- Gebrauchsanweisung nicht entsorgen. Aufbewahrung und ordnungsgemäße Verwendung durch die Nutzer sicherstellen.
- Nur geschultes und fachkundiges Personal darf dieses Produkt verwenden.
- Lokale und nationale Richtlinien, die dieses Produkt betreffen, befolgen.
- Nur geschultes und fachkundiges Personal darf das Produkt überprüfen, reparieren und instandhalten.
- Für Instandhaltungsarbeiten nur Original-L&W -Teile und -Zubehör verwenden. Sonst könnte die korrekte Funktion des Produkts beeinträchtigt werden.
- Fehlerhafte oder unvollständige Produkte nicht verwenden. Keine Änderungen am Produkt vornehmen.
- L&W bei Fehlern oder Ausfällen vom Produkt oder von Produktteilen informieren.
- Die Qualität der Luftversorgung muss den Anforderungen an Atemluft gemäß EN 12021 entsprechen.
- Das Produkt nicht in explosionsgefährdeten Bereichen oder bei Vorhandensein von brennbaren Gasen verwenden. Das Produkt ist nicht für diese Einsätze ausgelegt. Es könnte unter bestimmten Bedingungen zu einer Explosion kommen.

A

SICHERHEITSHINWEISE

Anlagenspezifische Sicherheitshinweise

Organisatorische Maßnahmen

- Ergänzend zur Gebrauchsanweisung allgemeingültige gesetzliche und sonstige verbindliche Regelungen zur Unfallverhütung und zum Umweltschutz beachten.
- Gebrauchsanweisung um Anweisungen einschließlich Aufsichts- und Meldepflichten zur Berücksichtigung betrieblicher Besonderheiten, z. B. hinsichtlich Arbeitsorganisation, Arbeitsabläufen, eingesetztem Personal, ergänzen.
- Sicherheits- und gefahrenbewusstes Arbeiten des Personals unter Beachtung der Gebrauchsanweisung kontrollieren.
- Alle Sicherheits- und Gefahrenhinweise am Kompressor beachten und auf Lesbarkeit und Vollständigkeit kontrollieren.

Sicherheitshinweise zum Betrieb

- Maßnahmen treffen, damit der Kompressor nur in sicherem und funktionsfähigem Zustand betrieben wird. Kompressor nur betreiben, wenn alle Schutzeinrichtungen und sicherheitsbedingten Einrichtungen, z. B. lösbare Schutzeinrichtungen vorhanden und funktionsfähig sind.
- Mindestens einmal pro Tag Kompressor auf äußerlich erkennbare Schäden und Mängel überprüfen. Eintretene Veränderungen (einschließlich des Betriebsverhaltens) sofort der zuständigen Stelle/Person melden. Maschine gegebenenfalls sofort stillsetzen und sichern.
- Bei Funktionsstörungen Kompressor sofort stillsetzen und sichern. Störungen umgehend beseitigen lassen.
- Bei Störungen in der elektrischen Energieversorgung Maschine/Anlage sofort abschalten.
- Für sichere und umweltschonende Entsorgung von Hilfsstoffen und Austauschteilen sorgen.
- Vorgeschriebenen persönlichen Gehörschutz tragen.
- Schallschutzeinrichtungen am Kompressor müssen während des Betriebes in Schutzstellung sein.
- Beim Umgang mit Fetten, Ölen und anderen chemischen Mitteln, die für das Produkt geltenden Sicherheitsvorschriften beachten.

SICHERHEITSHINWEISE

Wartungshinweise

- Schlauchleitungen müssen vom Betreiber in angemessenen Zeitabständen einer Gütekontrolle (Druck-, Sichtprüfung) unterzogen werden, auch wenn keine sicherheitsrelevanten Mängel erkennbar sind.
- Beschädigungen umgehend beseitigen. Austretende Druckluft kann zu Verletzungen führen.
- Zu öffnende Systemabschnitte und Druckleitungen vor Beginn der Reparaturarbeiten drucklos machen.
- Druckluftleitungen fachgerecht verlegen und montieren. Anschlüsse nicht verwechseln. Armaturen, Länge und Qualität der Schlauchleitungen müssen den Anforderungen entsprechen.
- In der Gebrauchsanweisung vorgeschriebene Einstell-, Wartungs- und Inspektionstätigkeiten und -termine einschließlich Angaben zum Austausch von Teilen / Teilausrüstungen einhalten.
- Ist die Maschine/Anlage bei Wartungs- und Reparaturarbeiten komplett ausgeschaltet, muss sie gegen unerwartetes Wiedereinschalten gesichert werden. Hauptbefehleinrichtungen verschließen und Schlüssel abziehen und/oder am Hauptschalter Warnschild anbringen.
- Maschine, und hier besonders Anschlüsse und Verschraubungen zu Beginn der Wartung/Reparatur von Öl, Kraftstoff oder Pflegemitteln reinigen. Keine aggressiven Reinigungsmittel verwenden. Faserfreie Putztücher verwenden.
- Kompressor ausschließlich mit einem leicht angefeuchteten Lappen von Schmutz befreien. Kühlleitung mit einer Bürste oder Pinsel von Schmutz befreien.
- Nach der Reinigung alle Leitungen auf Undichtigkeiten, gelockerte Verbindungen, Scheuerstellen und Beschädigungen untersuchen. Festgestellte Mängel sofort beheben.
- Bei Wartungs- und Instandsetzungsarbeiten gelöste Schraubenverbindungen stets festziehen.
- Ist die Demontage von Sicherheitseinrichtungen beim Warten und Reparieren erforderlich, hat unmittelbar nach Abschluss der Wartungs- und Reparaturarbeiten der Wiedereinbau und Überprüfung der Sicherheitseinrichtungen zu erfolgen.
- Die elektrische Ausrüstung des Kompressors ist regelmäßig zu kontrollieren. Mängel, wie lose Verbindungen bzw. angeschmorte Kabel, müssen sofort vom autorisierten Elektro-Fachpersonal beseitigt werden.
- Arbeiten an pneumatischen Einrichtungen dürfen nur Personen mit speziellen Kenntnissen und Erfahrung in der Pneumatik durchführen.
- Arbeiten an gastechnischen Einrichtungen dürfen nur Personen mit speziellen Kenntnissen und Erfahrung in der Gastechnik durchführen.



SICHERHEITSHINWEISE

Transporthinweise

- Für Transportzwecke abzubauen Teile vor Wiederinbetriebnahme sorgfältig wieder anbringen und befestigen.
- Der Transport darf nur von dafür ausgebildetem Fachpersonal durchgeführt werden.
- Es dürfen nur geeignete und ordnungsgemäße Hebezeuge mit ausreichender Tragkraft für den Transport benutzt werden.
- Nicht unter schwebenden Lasten aufhalten oder arbeiten.
- Auch bei geringfügigem Standortwechsel Maschine/Anlage von jeder externen Energiezufuhr trennen. Vor Wiederinbetriebnahme die Maschine wieder ordnungsgemäß an das Netz anschließen.
- Bei Wiederinbetriebnahme gemäß Gebrauchsanweisung verfahren.

Sicherheitsbestimmungen

- Prüfungen nach gesetzlichen und lokal verbindlichen Regelungen zum Arbeitsschutz und zur Unfallverhütung werden vom Hersteller bzw. vom autorisierten Fachpersonal durchgeführt. Für Schäden, die durch Nichtbeachtung dieser Vorschriften hervorgerufen oder begünstigt werden, haftet der Hersteller nicht.

A



A

AUFSTELLUNG

AUFSTELLUNG

Aufstellung in geschlossenen Räumen



Gefahr

Kein Betrieb in explosionsgefährdeten Bereichen.

Das Gerät ist nicht für den Betrieb in explosionsgefährdeten Bereichen zugelassen.

Bei der Aufstellung der Anlage in geschlossenen Räumen sind folgende Punkte besonders zu beachten:

- Die Anlage waagrecht aufstellen, der Untergrund muss für das Anlagengewicht geeignet und schwingungsfrei sein
- Der Kompressorraum muss sauber, trocken, staubfrei und so kühl wie möglich sein, direkte Sonneneinstrahlung vermeiden. Falls möglich, Anlage so installieren, dass der Ventilator des Kompressors die Frischluft zur Kühlung von außen ansaugen kann. Für ausreichende Belüftung und Abluftöffnung sorgen
- Bei unzureichender natürlicher Belüftung, in Räumen unter 30 m³ oder wenn weitere Anlagen mit großer Wärmeausstrahlung im gleichen Raum arbeiten, ist für ausreichende künstliche Belüftung zu sorgen.
- Die angesaugte Luft muss frei von schädlichen Gasen sein (z. B. Rauchgase, Lösungsmitteldämpfe, Autoabgase usw.).
- Die unter „Technische Daten“ angegebene Betriebstemperatur ist zu beachten!

AUFSTELLUNG

Einbaumaße

A

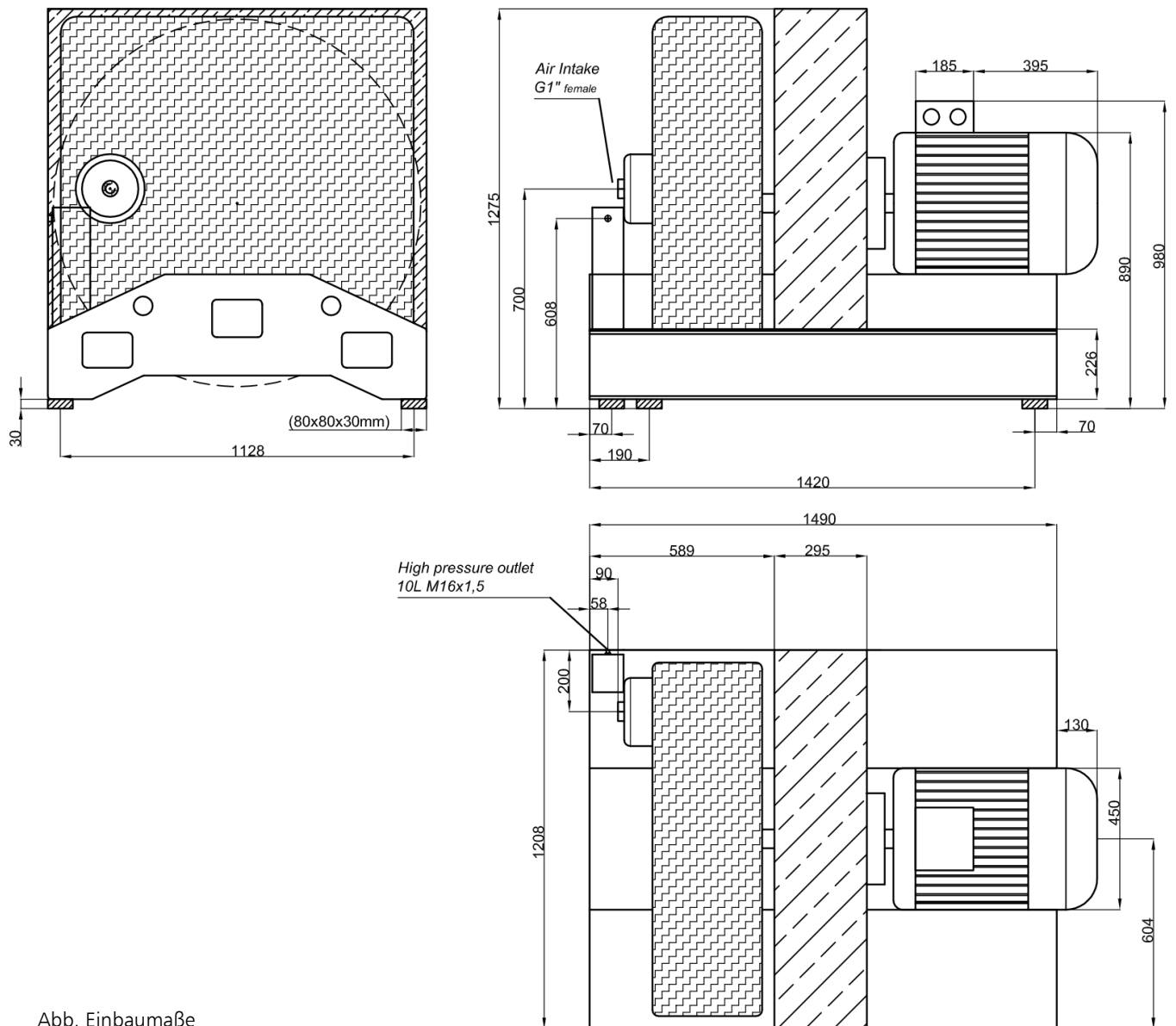


Abb. Einbaumaße

AUFSTELLUNG

Mindestabstände



Hinweis

Die angegebenen Mindestabstände sind unbedingt einzuhalten!

- Stellen Sie sicher, dass der Kompressor immer genügend Frischluft zur Verfügung hat.
- Um ernsthafte Schäden zu vermeiden, muss der Kühlluftstrom ungehindert strömen können.
- Folgende Mindestabstände sind unbedingt einzuhalten:
Frontseite min. 1500 mm, Seiten min. 500 mm, Rückseite min. 500 mm.
In diesen Bereichen dürfen keine Gegenstände den Kühlluftstrom behindern.

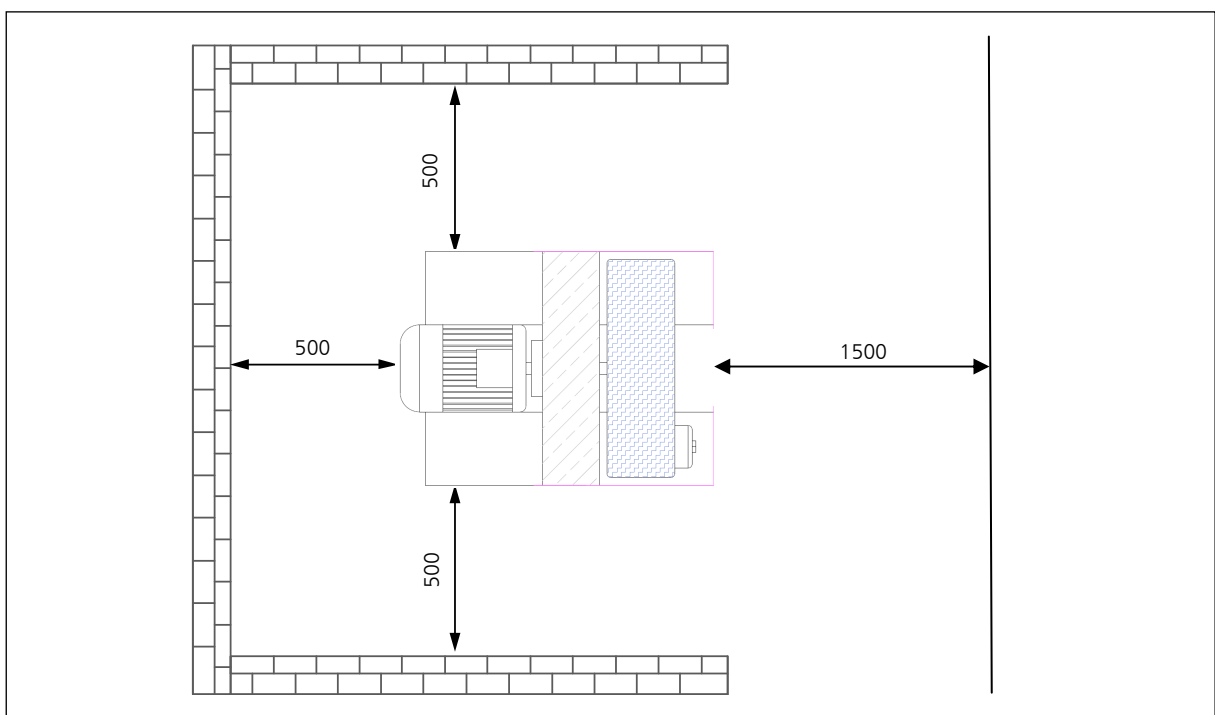


Abb. Mindestabstände

AUFSTELLUNG

Belüftung

- Stellen Sie sicher, dass der Kompressor immer genügend Frischluft zur Kühlung zur Verfügung hat.
- Um ernsthafte Schäden zu vermeiden, muss der Kühlluftstrom ungehindert strömen können.
- Der Kühlluftstrom kann nach folgender Formel berechnet werden:
 $300 \times \text{Antriebsleistung [kW]} = \text{Erforderlicher Kühlluftstrom [m}^3/\text{h]}$
 Beispiel 11kW Motor: $300 \times 11\text{kW} = 3300 \text{ m}^3/\text{h} = \text{Erforderlicher Kühlluftstrom.}$
- Die Lieferleistung der Ventilatoren für Frischluft und warme Abluft müssen min. dem erforderlichen Kühlluftstrom entsprechen. Die Ventilatoren müssen die gleiche Förderleistung haben.

A

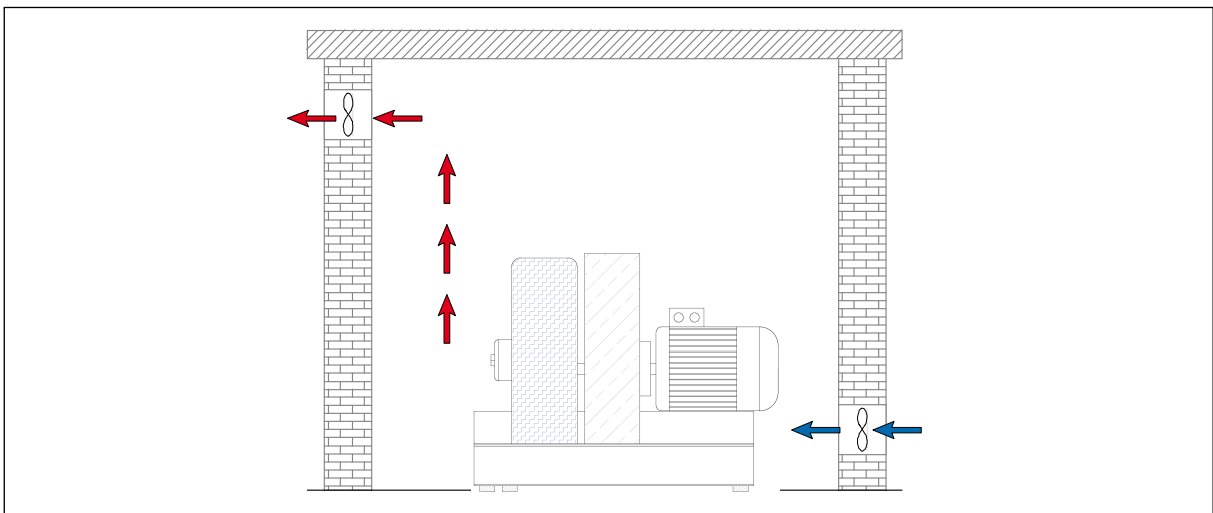


Abb. Belüftung durch Maueröffnung

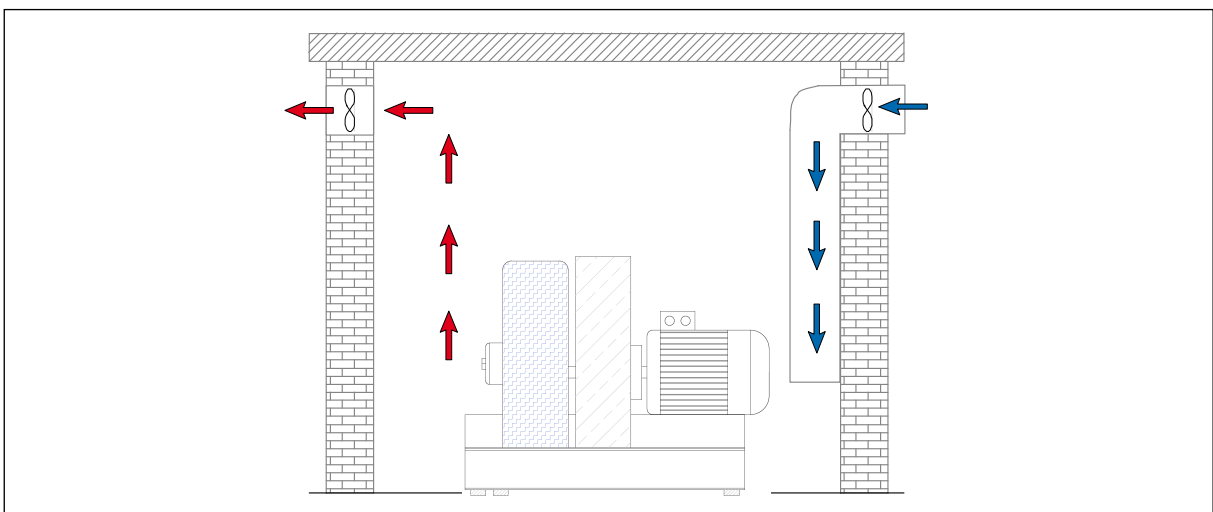


Abb. Belüftung durch Verwendung eines Belüftungsschachtes

AUFSTELLUNG

Elektrische Installation



Vorsicht

Arbeiten an elektrischen Ausrüstungen der Maschine/Anlage dürfen nur von einer Elektrofachkraft durchgeführt werden..

Bei der elektrischen Installation ist Folgendes zu beachten:

- Wenn Schaltgeräte werkseitig mitgeliefert wurden sind diese unbedingt zu beachten.
- Auf einwandfreie Schutzverlegung achten.
- Motorspannung, Schaltgerätespannung und Frequenz mit Netzspannung und Netzfrequenz auf Übereinstimmung prüfen (siehe Typenschild am Kompressor).
- Die Absicherung muss in Übereinstimmung mit den jeweils gültigen Vorschriften erfolgen.
- Bei Anschluss der Anlage an das Versorgungsnetz ist die Drehrichtung des Kompressors zu beachten. (siehe Kapitel Wartung -> Drehrichtung prüfen)
- Den Motor richtig absichern (siehe Tabelle; träge Sicherungen verwenden).

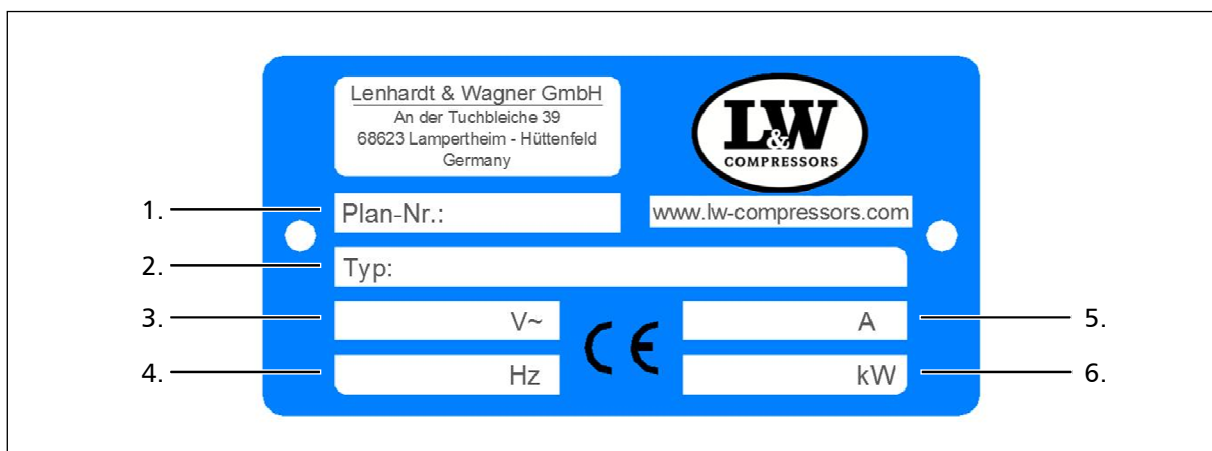


Abb. Typenschild am Kompressor

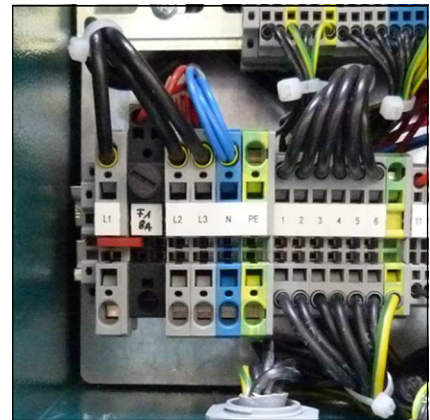
Nr.	Bezeichnung
1.	Schaltplan-Nummer
2.	Typ des Kompressors
3.	Spannungsversorgung
4.	Frequenz
5.	Stromaufnahme Motor
6.	Nennleistung Motor

AUFSTELLUNG

Elektrische Installation

Der Kompressor ist in der Standard-Ausführung für den Anschluss mit drei Phasen (braun, schwarz, grau), Neutralleiter (blau) und Schutzleiter (grün/gelb) aufgebaut.

Siehe Abb. Anschluss im Schaltkasten



A

Empfohlene Sicherungen bei 360 - 500 V Betriebsspannung

Motornennleistung		Absicherung für Anlauf A		Zuleitung in mm ²	
[kw]	[A]	Direkt	Stern/Dreieck	Netz z. Schütz	S/D z. Motor
30	55	80	63	10	6
37	68	100	80	16	6
45	81	125	100	25	10

Empfohlene Sicherungen bei 220 - 240 V Betriebsspannung

Motornennleistung		Absicherung für Anlauf A		Zuleitung in mm ²	
[kw]	[A]	Direkt	Stern/Dreieck	Netz z. Schütz	S/D z. Motor
30	96	125	125	25	10
37	117	200	160	35	16
45	141	250	160	50	16



A

BETRIEB

BETRIEB

Wichtige Hinweise zum Betrieb



Hinweis

Der Kompressor darf nur von Personen bedient werden, die mit Funktion und Handhabung der Anlage vertraut sind.



Gehörschutz tragen

Bei allen Arbeiten am laufenden Kompressor ist Gehörschutz zu tragen.

A

Vor der ersten Inbetriebnahme ist folgendes zu beachten:

Die nötigen Schritte werden auf der folgenden Seite beschrieben.

- Sicherstellen, dass der Kühlluftstrom ungehindert fließen kann.
- Ölstand des Kompressors mittels Ölschauglas kontrollieren (siehe folgende Seite).
- Alle Schraubverbindungen prüfen, gegebenenfalls nachziehen.
- Prüfen ob eine Filterpatrone vorhanden ist (siehe Wartung und Instandhaltung).
- Der Kompressor wird in Standardversion mit einem Hochdruckabgang geliefert!
Achtung: Bei der Verwendung mit einer externen Füllleiste, sicherstellen, dass alle Füllventile geschlossen sind. Ein Füllventil öffnen und fest in der Hand halten!

Kompressor starten

1. Starten Sie den Kompressor durch Betätigung des EIN-Tasters.
2. Drehrichtung prüfen - siehe Richtungspfeil auf E-Motor (siehe folgende Seiten).
Wenn die Drehrichtung nicht in der angegebenen Richtung erfolgt, Kompressor sofort über den AUS-Schalter ausschalten und Elektrofachpersonal kontaktieren.



Vorsicht

Falsche Drehrichtung des Lüfterrads!

Sofort nach dem Einschalten des Kompressors die Drehrichtung kontrollieren. Je nach Einsatzort, kann die Phasenfolge die Drehrichtung des Motors beeinflussen.

3. Öldruck kontrollieren.
4. Lassen Sie den Kompressor für ca. 2 min. laufen.
5. Schließen Sie vorsichtig das offene Füllventil (von externer Füllleiste).
6. Kompressor bis zum Erreichen des Maximaldrucks laufen lassen und überprüfen ob der Enddruckschalter den Kompressor abschaltet. Sollte der Enddruckschalter nicht auslösen, den Kompressor über den AUS-Taster ausschalten (siehe Kapitel Störungsbeseitigung).
7. Überprüfen Sie den Kompressor auf Dichtigkeit (siehe Wartung und Instandhaltung).
8. Überprüfen Sie nun die Kondensatablassventile:
 - Schwarze Kondensatschläuche fixieren
 - Kondensat Test - Taster drücken
 - Bei korrekter Funktion tritt Luft aus
9. Kompressor durch Betätigen des AUS-Tasters ausschalten.
10. Alle Füllventile vorsichtig öffnen, damit diese entlüftet werden (an externer Füllleiste).

ERSTE INBETRIEBNAHME

Ölstand prüfen



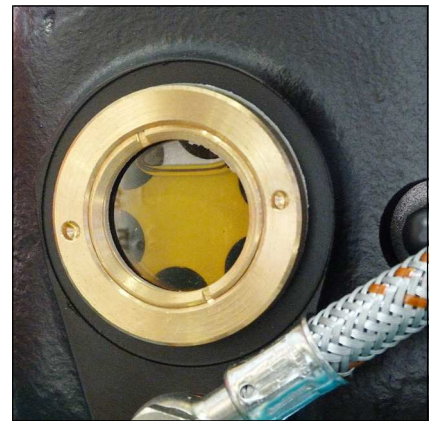
Vorsicht

Der Ölstand muss täglich kontrolliert werden. Der Kompressor darf auf keinen Fall mit einem zu niedrigen Ölstand gestartet werden. Es besteht Sachgefahr.

Vor jedem Betrieb der Anlage ist der Ölstand zu überprüfen.

Der Ölstand muss zwischen der Mitte und dem oberen Rand des Ölschauglases liegen. Der Kompressor darf auf keinen Fall bei zu niedrigem Ölstand gestartet werden.

Spätestens wenn sich der Ölspiegel in der Mitte des vorgegebenen Bereiches befindet, ist frisches Kompressoren Öl nachzufüllen.



Ölschauglas

A

Drehrichtung prüfen



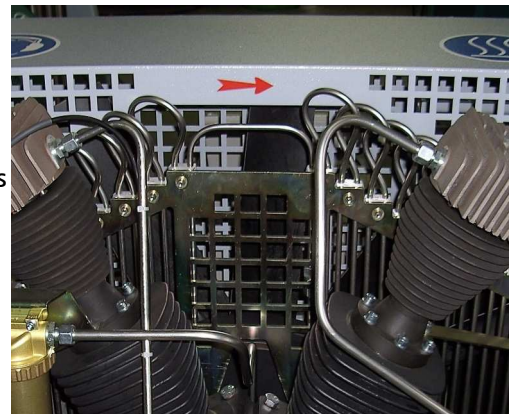
Vorsicht

Falsche Drehrichtung des Lüfterrads!

Sofort nach dem Einschalten des Kompressors die Drehrichtung kontrollieren. Je nach Einsatzort, kann die Phasenfolge die Drehrichtung des Motors beeinflussen.

Sofort beim ersten Einschalten die Drehrichtung des Kompressors kontrollieren, siehe Richtungspfeil auf E-Motor (Abb. 1) und Ventilatorschutz (Abb. 2).

Bei falscher Drehrichtung kann an den Führungskolben keine ausreichende Öl Schmierung aufgebaut werden, was nach kürzester Laufzeit einen Kolbenschaden zur Folge haben wird. Der Kompressor würde zudem nicht mit einem ausreichenden Kühlluftstrom versorgt.



Drehrichtungspfeil



TÄGLICHE INBETRIEBNAHME

Vor der täglichen Inbetriebnahme ist folgendes zu beachten:

- Vergewissern Sie sich, dass der Kühlluftstrom ungehindert fließen kann.
- Ölstand des Kompressors mittels Ölschauglas kontrollieren .
- Prüfen ob eine Filterpatrone vorhanden ist / Standzeiten der Filterpatrone beachten!
- Auf toxisch reine Ansaugluft achten.

A

Füllvorgang

**Achtung - Es dürfen nur Flaschen gefüllt werden:**

- die mit dem Prüfzeichen und Prüfdatum des Sachverständigen versehen sind
- die hydrostatischen getestet wurden (beachten Sie das letzte Prüfdatum)
- die für den Enddruck zugelassen sind
- aus denen die Feuchtigkeit zuvor entfernt wurde

**Hinweis**

Anlage schaltet bei Erreichen des Enddruckes ab, das heißt die Anlage muss immer manuell neu gestartet werden.

1. Alle Füllventile schließen.
2. Verschlossene Pressluftflaschen anschließen.
3. Flaschenventile öffnen
4. Kompressor durch Betätigung des EIN-Tasters starten.
5. Sobald Fülldruckmanometer steigt, Füllventile langsam öffnen
6. Pressluftflaschen auf den gewünschten Fülldruck befüllen und anschließend die Flaschenventile langsam schließen.
7. Alle Füllventile schließen und entlüften.
8. Alle Pressluftflaschen von den Füllventilen trennen.

BETRIEB

Kompressoranlage abschalten

Die Kompressoranlage ist serienmäßig mit einem Drucksensor ausgestattet, der die Anlage bei Erreichen des jeweilig eingestellten Enddruckes automatisch abschaltet.

Während des Füllvorgangs kann die Anlage jederzeit durch Betätigen des roten Tasters (AUS) oder des Notausschalters (nur im Notfall!) abgestellt werden.



Hinweis

Nach dem automatischen oder manuellen Abschalten werden sämtliche Druckbehälter und Filtergehäuse des Kompressors automatisch entlüftet.

Zwischendruckmanometer

Jeder Druck, der 4 Verdichterstufen, wird durch einen separaten Manometer angezeigt. Dies hilft vor allem bei der Fehlersuche und macht eine frühzeitige Erkennung von Defekten möglich.

Die angezeigten Zwischendrücke sind vom eingestellten Enddruck abhängig. Bei einem Enddruck von 300 bar sollten die Manometer folgende Werte anzeigen:

1. Stufe: ca. 2,8 bar (g)
2. Stufe: ca. 17 bar (g)
3. Stufe: ca. 70 bar (g)
4. Stufe: Enddruck

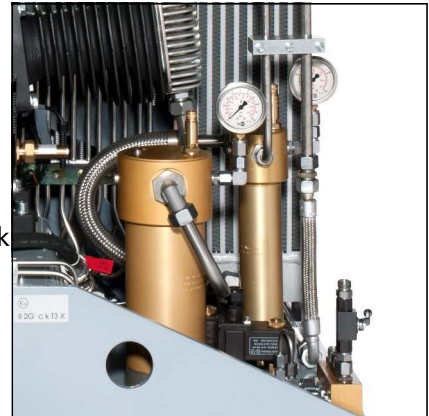


Fig. 1 - Zwischendruckmanometer der 1. und 2. Stufe

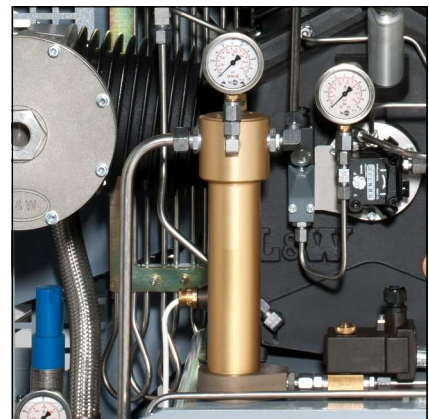


Fig. 2 - Zwischendruckmanometer der 3. Stufe

BETRIEB

Öldruckmanometer

Der Öldruckmanometer zeigt den Öldruck des Kompressors während des Betriebs an. Er sollte zwischen den folgenden Werten liegen:

- min. + 0,5 bar
- max. + 4,0 bar

Liegt der Öldruck unterhalb des minimalen Wertes, kann dies folgende Ursachen haben:

- Falsche Kompressordrehrichtung (siehe Drehrichtungspfeil)
- Ölstand zu niedrig, zu wenig Öl im Kompressor
- Ölpumpenfilter verschmutzt
- Ölansaugrohr schadhaf / defekt
- Öltemperatur niedriger als +5°C - keine Schmierung möglich
- Öltemperatur zu hoch +120°C - Die Viskosität des Öls ist zu niedrig
- Ölpumpe defekt



Ölpumpe und Ölverteilerblock

Liegt der Öldruck oberhalb des maximalen Wertes kann dies folgende Ursachen haben:

- Niedrige Öltemperatur, zwischen +5°C und +10°C
- Sollte bei Erreichen der Betriebstemperatur wieder im Toleranzbereich liegen.

Regulierung des Öldrucks

Sollte der Öldruck außerhalb des Toleranzbereiches liegen kann er an der Ölpumpe nachgestellt werden.

Öldruck erhöhen

- Einstellschraube im Uhrzeigersinn drehen

Öldruck verringern

- Einstellschraube gegen den Uhrzeigersinn drehen



Regulierung des Öldrucks

Öldrucküberwachung

Der Öldruck wird während des Betriebs der Anlage von einem Druckschalter überwacht. Sinkt der Öldruck unter den Minimaldruck von + 0,5 bar, wird der Kompressor automatisch abgeschaltet und die rote Warnlampe „Öldrucküberwachung“ leuchtet.

Dies kann folgende Ursachen haben:

- Falsche Kompressordrehrichtung (siehe Drehrichtungspfeil)
- Ölstand zu niedrig, zu wenig Öl im Kompressor
- Ölpumpensieb verschmutzt
- Ölansaugschlauch schadhaft/defekt
- Öltemperatur niedriger als +5°C - keine Schmierung möglich
- Öltemperatur zu hoch +120°C – Die Viskosität des Öls ist zu niedrig
- Ölpumpe defekt



Öldrucküberwachung



A

STÖRUNGSBESEITIGUNG

STÖRUNGSBESEITIGUNG

A

Enddruck wird nicht erreicht

Ursache	Abhilfe
Verschraubungen undicht	Nachziehen, ggf. reinigen / ersetzen
Enddruck-Sicherheitsventil undicht	Ersetzen
Rohrleitungen / Wärmetauscher gebrochen	Ersetzen
Kondensatablassventile undicht	Demontieren, Dichtflächen kontrollieren, reinigen, ggf. ersetzen
Enddruckschalter schaltet Anlage ab	Einstellung justieren, ggf. ersetzen
Kolben des Pneumatischen Kondensatventils klemmt	Pneumatisches Kondensatventils reinigen und gangbar machen, O-Ringe kontrollieren / ersetzen, ggf. Ventil komplett ersetzen

Kompressor vibriert stark

Ursache	Abhilfe
Antriebsmotor / Kompressorblock lose	Befestigungsschrauben nachziehen
Schwingungsdämpfer verschlissen	Ersetzen
Standfläche uneben	Ebene, feste Standfläche gewährleisten

Luftlieferleistung zu gering

Ursache	Abhilfe
Saug- / Druckventile verschmutzt / defekt	Reinigen, ggf. ersetzen
Zylinder / Kolben / Kolbenringe verschlissen	Ersetzen
Siehe Rubrik „Enddruck wird nicht erreicht“	Siehe Rubrik „Enddruck wird nicht erreicht“

Kompressor überhitzt

Ursache	Abhilfe
Ansaugfilterpatrone verschmutzt	Ersetzen
Umgebungstemperatur zu hoch	Raumbelüftung verbessern / Laufzeiten verringern
Kühlluft Zu- / Abfuhr unzureichend	Mindestfreiräume sicherstellen (Einbauvorschriften beachten)
Ansaugschlauch zu lang	Länge des Ansaugschlauches verringern
Querschnitt des Ansaugschlauches zu gering	Querschnitt vergrößern
Falsche Drehrichtung des Kompressors	Richtiges Drehfeld gewährleisten, Drehrichtungspfeil beachten!
Saug-/Druckventile verschmutzt / defekt	Reinigen, ggf. ersetzen

Sicherheitsventil bläst ab

Ursache	Abhilfe
Saug- /Druckventil der nachfolgenden Druckstufe defekt	Reinigen, ggf. ersetzen
Sinterfilter des nachfolgenden Wasserabscheiders verstopft	Ersetzen
Sicherheitsventil undicht	Ersetzen

Ölgeschmack in der Luft

Ursache	Abhilfe
Molecarbon-Filterpatrone gesättigt	Ersetzen
Ungeeignetes Kompressorenöl	Durch vorgeschriebene Qualität ersetzen
Unzulässige Filterpatrone verwendet	Durch vorgeschriebenen Filtertyp ersetzen
Defekte(r) Zylinder / Kolben oder Kolbenringe	Ersetzen

Automatische Kondensatentwässerung funktioniert nicht

Ursache	Abhilfe
Magnetspulen defekt	Ersetzen
Kabel / Zuleitung defekt	Instandsetzen, ggf. ersetzen
Timer / Relais defekt	Ersetzen
Sinterfilter des Pneumatischen Kondensatventils verstopft	Ersetzen
Kolben des Pneumatischen Kondensatventils klemmt	Pneumatisches Kondensatventils reinigen und gangbar machen, O-Ringe kontrollieren / ersetzen, ggf. Ventil komplett ersetzen

Kondensatentwässerung spricht an bevor Enddruck erreicht wird

Ursache	Abhilfe
Stufendrucke nicht vorschriftsgemäß, Steuerdruck des Pneumatischen Kondensatventils zu gering	Entsprechendes Saug- / Druckventil kontrollieren, ggf. ersetzen.
Dichtkolben des Pneumatischen Kondensatventils verschmutzt / verschlissen	Reinigen, ggf. ersetzen
Einstellung des Timer / Relais nicht vorschriftsgemäß	Nach Vorschrift justieren
Timer / Relais defekt	Ersetzen

Kompressor schaltet ab bevor Enddruck erreicht wird

Ursache	Abhilfe
Enddruckschalter nicht korrekt eingestellt	Einstellung korrigieren
Öffnungsdruck des Druckhalteventils zu hoch	Einstellung korrigieren
Sicherung / Sicherungsautomat ausgelöst Nur gültig für E-Modelle	Vorschriftsmäßige Absicherung der Stromzuleitung kontrollieren / verwenden
Not-Aus / Schutzschalter ausgelöst	Not-Aus Schalter entriegeln, Kompressorgehäuse vorschriftsmäßig schließen

STÖRUNGSBESEITIGUNG

Filterstandzeit unzureichend

Ursache	Abhilfe
Einstellung des Druckhalteventils nicht vorschriftsgemäß	Nach Vorschrift justieren
Unzulässige Filterpatrone verwendet	Durch vorgeschriebenen Filterpatrontyp ersetzen
Filterpatrone überlagert	Verfallsdatum beachten
Verpackung der Filterpatrone inkorrekt / beschädigt / vorab geöffnet. Filterpatrone vor Wechsel bereits teilgesättigt	Filterpatrone fachgerecht lagern, beschädigte Patronen entsorgen
Betriebstemperatur zu hoch	Ausreichende Be-/Entlüftung sicherstellen
Defekte(r) Zylinder / Kolben oder Kolbenringe	Ersetzen

Ölverbrauch zu hoch

Ursache	Abhilfe
Defekte(r) Zylinder / Kolben oder Kolbenringe	Ersetzen
Ungeeignetes Kompressorenöl	Durch vorgeschriebene Qualität ersetzen
Betriebstemperatur zu hoch	Vorgeschriebene Betriebstemperaturen beachten
Ölleckage am Kompressorblock	Entsprechende Befestigungsschrauben nachziehen, ggf. betreffende Papierdichtung / O-Ring / Simmerring ersetzen



A

WARTUNG UND INSTANDHALTUNG

Wartungsarbeiten

Wartungs- und Instandhaltungsarbeiten sind ausschließlich bei stillstehendem, drucklosem Kompressor durchzuführen. Die Anlage ist in regelmäßigen Abständen auf Dichtheit zu prüfen. Dies ist vorzugsweise mit Leckspray durchzuführen (gegebenenfalls können die Rohrleitungen auch mit Seifenwasser abgepinselt werden).

Wir empfehlen Instandhaltungsarbeiten, die die Lagerung des Kompressorblockes betreffen (Haupt- und Pleuellager), ausschließlich vom L&W Kundendienst ausführen zu lassen.

"Wir weisen außerdem dringend darauf hin, alle Wartungs-, Reparatur- und Montagearbeiten von ausgebildetem Fachpersonal durchführen zu lassen. Dies ist notwendig, da nicht alle Wartungsbeschreibungen, in diesem Handbuch, detailliert und genau beschrieben werden können."

Bei Instandhaltung nur Originalteile verwenden.



Gefahr

Unter Druck stehende Bauteile, wie Schlauchenden, können sich durch Manipulation schlagartig lösen und durch den Druckstoß lebensgefährliche Verletzungen verursachen. Sämtliche Arbeiten an Anlagenteilen dürfen ausschließlich im druckentlasteten Zustand durchgeführt werden.



Vorsicht

Die Verwendung ungeprüften Zubehörs kann zu Tod oder schwerer Körperverletzung und zu Schäden an der Anlage führen. Bei Instandhaltung nur Originalteile verwenden.



Vorsicht

Wartungs- und Instandhaltungsarbeiten nur bei ausgeschalteter und gegen Wiedereinschalten gesicherter Anlage durchführen.



Vorsicht

Verbrennungsgefahr!

Alle Wartungs- und Instandhaltungsarbeiten sind bei abgekühlten Anlagen durchführen.

WARTUNG UND INSTANDHALTUNG

Täglich vor Inbetriebnahme

Art der Wartungsarbeit	Art	Menge	Best. Nr.
Ölstand kontrollieren (bei Bedarf nachfüllen)	-	-	000001
Füllschläuche auf Beschädigungen prüfen	-	-	-
Standzeit der Filterpatrone kontrollieren	-	-	-
Kompressor bis Enddruck fahren und Funktion des Druckschalter überprüfen	-	-	-
Kondensatventile der 2,3 Liter Filtergehäuse öffnen und anschließend wieder schließen	-	-	-

Alle 3 Monate oder nach Bedarf

Art der Wartungsarbeit	Art	Menge	Best. Nr.
Autom. Kondensatablass prüfen, Manuelle Kondensatventile öffnen	-	-	-
Verschraubungen und Befestigungen auf korrekten Sitz prüfen	-	-	-

Jährlich

Art der Wartungsarbeit	Art	Menge	Best. Nr.
Öl wechseln (unter 1000 Betriebsstunden)	-	5,0	000001
Enddrucksicherheitsventil auf Funktion prüfen	-	-	-
Zwischenkühler säubern	-	-	-
Alle Öl-/Wasserabscheider säubern (unter 500 Betriebsstunden)	-	-	-
Ansaugfilter säubern (je nach Verschmutzung - unter 500 Betriebsstunden)	-	-	-
Alle Verschraubungen überprüfen / nachziehen	-	-	-



WARTUNG UND INSTANDHALTUNG

Alle 500 Betriebsstunden

Art der Wartungsarbeit	Art	Menge	Best. Nr.
Ansaugfilter säubern	-	1	002662
Druckhalterückschlagventil überprüfen	-	-	-

A

WARTUNG UND INSTANDHALTUNG

Ab 1000 Betriebsstunden

Art der Wartungsarbeit	Art	Menge	Best. Nr.
O-Ringe des Ansaugfiltergehäuses wechseln	-	1	001316
Ansaugfilter wechseln	-	1	002662
Sinterfilter der Öl-/ Wasserabscheider wechseln	1. Stufe	1	002649
	2. u. 3. Stufe	2	000173
	1., 2. u. 3. Stufe	3	002914
O-Ringe der Öl-/ Wasserabscheider wechseln	1. Stufe	1	001306
	1. Stufe	2	001297
	2. u. 3. Stufe	6	001272
O-Ringe der Öl-/ Wasserabscheider wechseln	-	2	001294
Schalldämpfer wechseln	-	1	000178
Sinterfilter des Öl-Wasserabscheiders wechseln	4. Stufe	2	000184
Sinterfilter des pneumatischen Kondensatventils wechseln	-	1	000188
Ölsieb und Ölpumpendeckeldichtung ersetzen	-	1	002569
Öl wechseln	-	5.0	000001
Ölfilter wechseln	-	1	003928
O-Ringe des Filtergehäuses wechseln (2,3Liter	-	6	001287
Stützringe des Filtergehäuses wechseln (2,3Liter)	-	6	001285
O-Ringe des Filtergehäuses wechseln (0,8Liter)	-	1	004221
Filter des Filtergehäuses wechseln (0,8Liter)	-	1	003980
Stützringe des Filtergehäuses wechseln (0,8liter)	-	1	004222

WARTUNG UND INSTANDHALTUNG

Ab 2000 Betriebsstunden

Art der Wartungsarbeit	Art	Menge	Best. Nr.
Alle Saug- + Druckventile (inkl. Dichtungen) wechseln	1. Stufe	1	000936
	2. Stufe	1	007827
	3. Stufe	1	000551
	4. Stufe	1	000552
	Obere Dicht. 1. Stufe	1	002691
	Obere Dicht. 2. Stufe	1	000257
	Untere Dicht. 1. Stufe	1	002690
	Untere Dicht. 2. Stufe	1	005827

Ab 4000 Betriebsstunden (spätestens in 10 Jahren)

Art der Wartungsarbeit	Art	Menge	Best. Nr.
O-Ringe + Dichtungen der 1., 2., 3. und 4. Stufe wechseln	Dichtung	4	002688
	O-ring	2	001296
Radial-Wellendichtring wechseln	-	1	002714
Nadellager der Pleuel 2., 3. und 4. Stufe wechseln	-	6	006698

WARTUNG UND INSTANDHALTUNG

Wartungssätze

Unsere Wartungssätze enthalten Teile für die Wartung nach Werksvorgaben.

Ihre Verwendung gewährleistet dass alle erforderlichen Teile bestellt und getauscht werden und gibt Ihnen die Sicherheit dass Sie keine Teile bei Ihrer Bestellung vergessen. Die Wartungssätze beinhalten je nach Model und Intervall z. B. O-Ringe, Sinterfilter, Ansaugfilter, Keilriemen, Schalldämpfer, Saug- & Druckventile, Ventildichtungen und Kompressorenöl.



Wartungssatz

A

Wartungssätze LW 1300 E mit 50 Hz ab 06 / 2011 (350bar Version)

Kompressor	Volumen End-	Betriebsstunden	Bestell Nr.
LW 1300 E	0,8 l	1000 h	006819
LW 1300 E	0,8 l	2000 h	006820
LW 1300 E	0,8 l	4000 h	006821

Wartungssätze LW 1300 E mit 50 Hz bis 05 / 2011 (350bar Version)

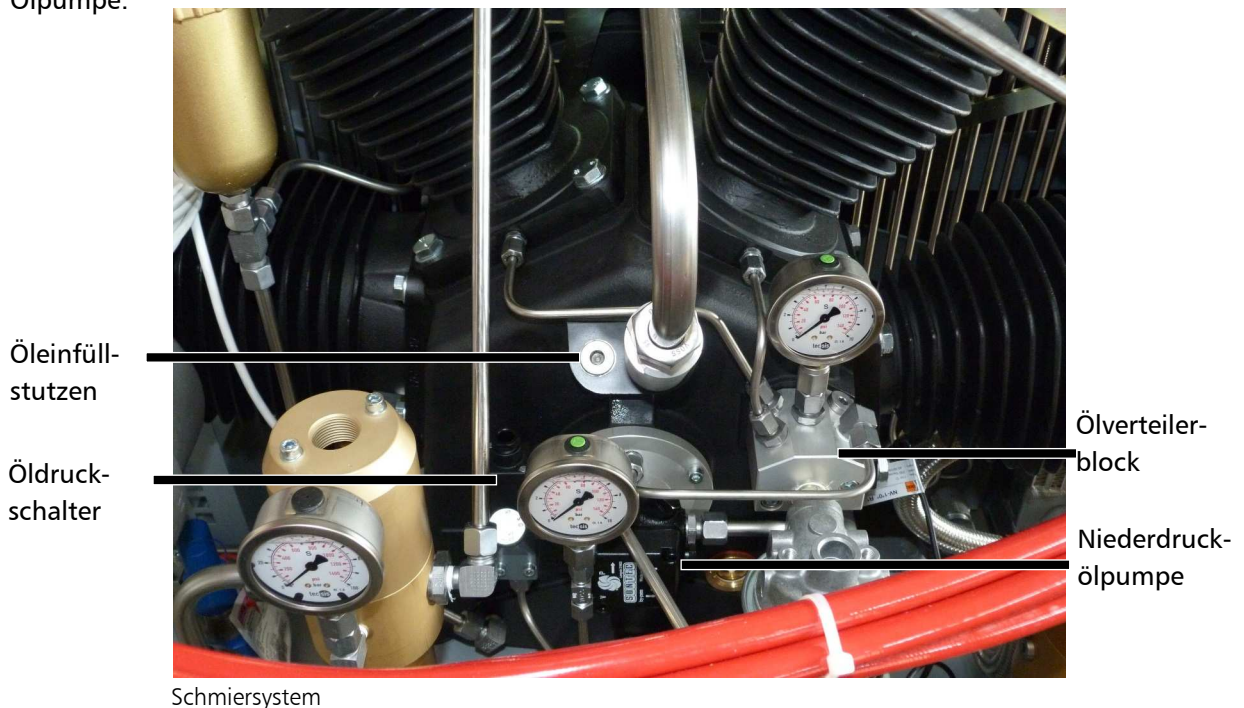
Kompressor	Volumen End-	Betriebsstunden	Bestell Nr.
LW 1300 E	1,7 l	1000 h	003876
LW 1300 E	1,7 l	2000 h	006818
LW 1300 E	1,7 l	4000 h	004271

Wartungssätze LW 1300 E mit 50 Hz (420bar Version)

Kompressor	Volumen End-	Betriebsstunden	Bestell Nr.
LW 1300 E	1,7 l	1000 h	008254
LW 1300 E	1,7 l	2000 h	008255
LW 1300 E	1,7 l	4000 h	008256

Schmierung des Kompressors

Die Kurbelwellenlager und die erste und zweite Stufe werden über einen Öl-Schleuderring geschmiert. Darüber hinaus erfolgt die Schmierung der ersten und zweiten Stufe zusätzlich durch Sprühöl. Die Schmierung des Führungszylinders der 3. und 4. Stufe erfolgt durch eine mechanische Ölpumpe.



Ölstand prüfen



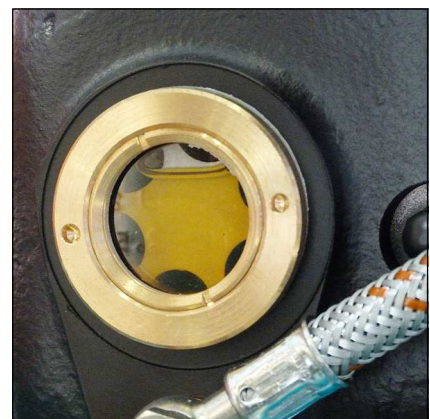
Vorsicht

Der Ölstand muss täglich kontrolliert werden. Der Kompressor darf auf keinen Fall mit einem zu niedrigen Ölstand gestartet werden. Hierdurch besteht Sachgefahr.

Vor jedem Betrieb der Anlage ist der Ölstand zu überprüfen.

Der Ölstand muss zwischen der Mitte und dem oberen Rand des Ölschauglases liegen. Der Kompressor darf auf keinen Fall bei zu niedrigem Ölstand gestartet werden.

Spätestens wenn sich der Ölspiegel in der Mitte des vorgegebenen Bereiches befindet, ist frisches Kompressoren Öl nachzufüllen.



Ölschauglas

Ölwechsel



Note

We recommend oil change at least once a year - depending on total operating hours.

A

Um einen Ölwechsel durchzuführen gehen Sie wie folgt vor:

- Kompressor ca. 2 Minuten warmlaufen lassen.
- Kompressor abschalten und entlüften.
- Geeigneten Öl-Auffangbehälter unter Ablassschlauch stellen.
- Ölablasshahn vorsichtig aufdrehen und das Öl komplett ablassen.
- Ölablasshahn wieder verschließen.
- Öleinfüllstutzen mit einem geeigneten Rollgabelschlüssel lösen und anschließend mit der Hand herausdrehen.
- Öl mit Hilfe eines Trichters in den Öleinfüllstutzen einfüllen.
- Ölstand kontrollieren. Der Ölstand muss zwischen der Mitte und dem oberen Rand des Ölschauglases liegen.
- Öleinfüllstutzen von Hand hineindrehen und anschließend mit dem Rollgabelschlüssel festziehen.

Der Ölwechsel ist nun abgeschlossen.

Wartungsintervall

- Erster Wechsel nach 25 Betriebsstunden (Gesamtstunden).
- Alle weiteren Wechsel nach jeweils 1000 weiteren Betriebsstunden.

Öl und Ölmenge

Für einen Ölwechsel werden ca. 5000 ml synthetisches Kompressorenöl benötigt.

Es darf ausschließlich synthetisches Kompressorenöl Verwendung finden, welches von L&W als geeignet betrachtet wird.

Ölsieb wechseln

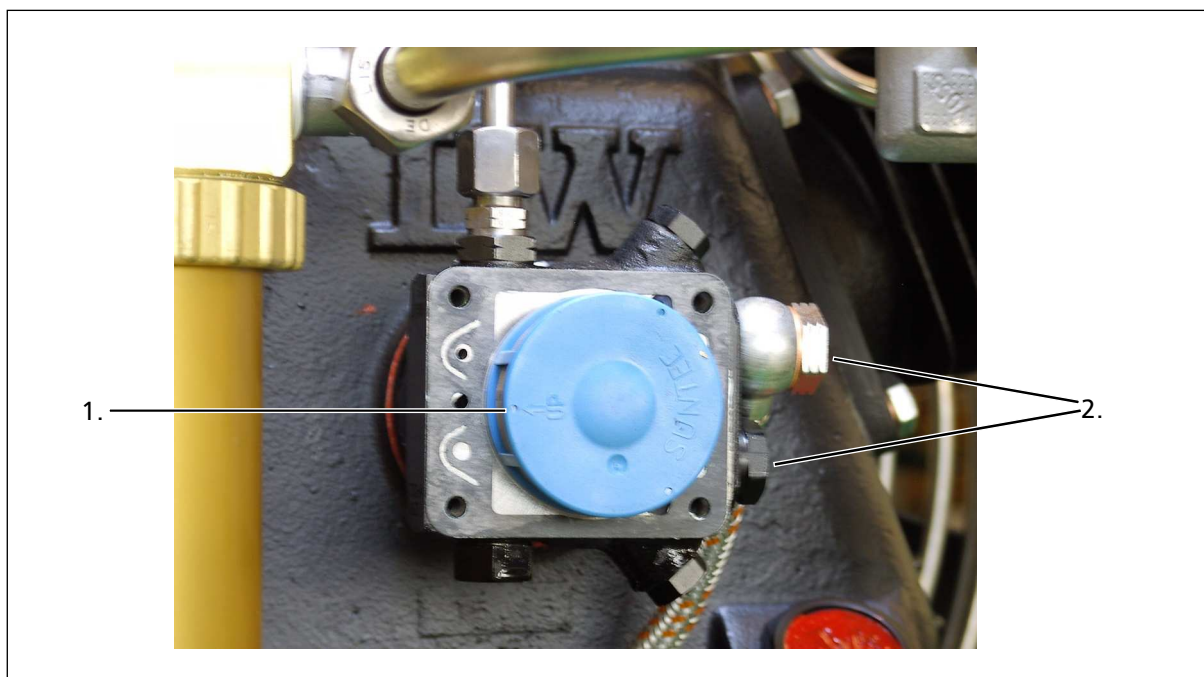
Um das Ölsieb zu wechseln gehen Sie wie folgt vor:

- Deckelschrauben (Anzahl 4) lösen.
- Anschließend den Deckel, die Dichtung und das Ölsieb abnehmen.
- Ölsieb mit Waschbenzin reinigen oder beschädigtes Ölsieb ersetzen.
- Dichtungen müssen ersetzt werden.
- Neue Dichtungen vor dem Einbau mit Öl bestreichen, dabei auf genaue Einbaurichtung achten.
- Anschließend darauf achten, den Pfeil (siehe Abb., Punkt 1) des neuen Ölsiebs gegenüber den Vor- und Rücklaufanschlüssen (siehe Abb., Punkt 2) der Pumpe zu positionieren.
- Deckel mit den vier Deckelschrauben befestigen. Anzugsmoment: 4,5 - 8 N.

Der Ölsiebwechsel ist nun abgeschlossen.

Wartungsintervall

- Das Ölsieb der Ölpumpe alle 1.000 Betriebsstunden säubern oder erneuern
- Wartungssatz Ölpumpe S-Tec (002569). Bestehend aus: 000798—Ölpumpensieb, sowie 000672—Dichtung Ölpumpendeckel



Korrekte Einbaulage Ölsieb

Enddruckschalter



Hinweis

Der Enddruckschalter darf nicht auf den Sicherheitsventildruck eingestellt werden. Der Enddruckschalter muss mindestens 10 bar unterhalb des Sicherheitsventildrucks eingestellt werden. Es besteht ansonsten die Möglichkeit, dass das Sicherheitsventil während des Betriebs öffnet. Hierbei wird die Lebensdauer des Sicherheitsventils erheblich verringert.

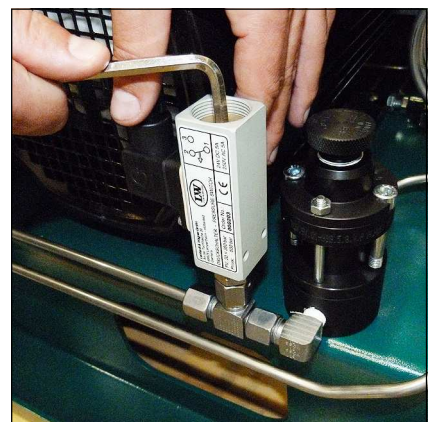
Der Kompressor wird mit Hilfe dieses Druckschalters beim Erreichen des eingestellten Enddrucks automatisch abgeschaltet. Der Enddruckschalter ist bereits auf den entsprechenden Abschaltdruck eingestellt.

Die Druckeinstellung kann ggf. an der oberen Einstellschraube wie folgt nachgestellt werden:

Abschaltdruck erhöhen:
Einstellschraube im Uhrzeigersinn drehen

Abschaltdruck verringern:
Einstellschraube gegen den Uhrzeigersinn drehen

Die Einstellung des Druckschalters ist in Schritten von je einer viertel Umdrehung vorzunehmen. Der Kompressor muss nach jedem Einstellschritt erneut gestartet werden um den aktuellen Abschaltdruck zu prüfen.



Enddruckschalter

Einstellungsbeispiele:

Sicherheitsventil	Max. einzustellender Arbeitsdruck
225 bar	215 bar
250 bar	240 bar
330 bar	320 bar
330 bar	320 bar
365 bar	350 bar
420 bar	400 bar
450 bar	420 bar

Automatisches Kondensatentwässerungs-System



Hinweis

Das gesammelte Kondensat kann Öl enthalten und muss vorschriftsmäßig entsorgt werden.

Der LW 1300 E verfügt serienmäßig über ein automatisches Kondensatentwässerungs-System. Die Kondensatabscheider werden, bedingt durch die vorhandenen Magnetventile, alle 15 Minuten entwässert.

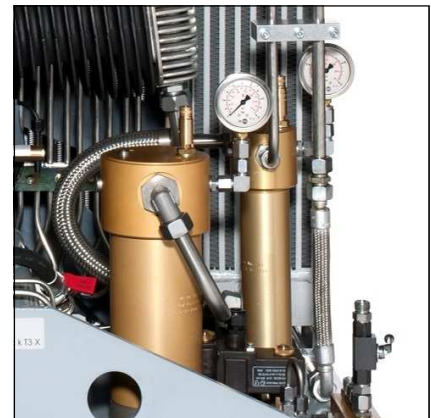
Zum Testen des Systems drücken Sie den blauen Kondensatablass-Test Taster am Bedienpanel.

Öl- / Wasserabscheider

Kondensat wird nach jeder Kompressions-Stufe abgeschieden. Alle vier Öl- / Wasserabscheider besitzen Magnetventile, die durch eine elektronische Zeitschaltuhr gesteuert werden. Die Zeitschaltuhr ist im Schaltkasten platziert und aktiviert die Ablassventile etwa alle 15 Minuten.

Um das gesamte Kondensat zu sammeln, das durch die schwarzen Kunststoff-Schläuche abgeführt wird, empfehlen wir mindestens einen 60 Liter-Behälter zu verwenden.

Das Ablass-Geräusch kann durch die Verwendung eines Schalldämpfers auf ein Minimum reduziert werden.

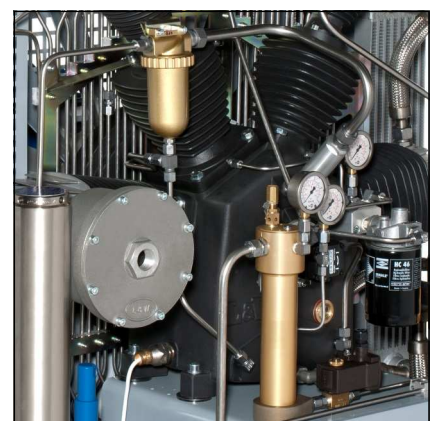


Öl- / Wasserabscheider 1. und 2. Stufe

Wartungsintervall

Wir empfehlen die Öl - und Wasserabscheider alle 500 Betriebsstunden oder mindestens 1x jährlich zu reinigen und auf Korrosionsschäden zu prüfen, sowie die O-Ringe wenn nötig auszutauschen.

Alle Öl - und Wasserabscheider verfügen über integrierte Sinterfilter, die alle 1000 Betriebsstunden ausgetauscht werden müssen.



Öl- / Wasserabscheider 3. und Endstufe

Öl- / Wasserabscheider 1., 2. und 3. Stufe - Wartung



Hinweis

Vor dem Zusammenbau sind alle Einzelteile gründlich zu reinigen.

Um die Öl- / Wasserabscheider zu warten / reinigen gehen Sie wie folgt vor:

- Rohrleitungsverschraubungen und Befestigungsschrauben lösen
- Öl- / Wasserabscheider abnehmen
- Oberteil abschrauben und abnehmen
- Mutter am Oberteil lösen (Abb. 1).
- Sinterfilter wechseln (Abb. 2).
- Einzelteile wieder zusammensetzen und Mutter anziehen.
- O-Ring wechseln, neuen O-Ring vorher einfetten (Abb. 3).
- Oberteil einsetzen und handfest anziehen.
- Unterteil abziehen (Abb. 4)
- O-Ringe wechseln, neue O-Ringe vorher einfetten
- Unterteil eindrücken
- Öl- / Wasserabscheider einbauen.
- Sinterfilter zwischen Öl- / Wasserabscheidergehäuse und Kondensatablassverschraubung wechseln. (Abb. 5)
- Rohrleitungsverschraubungen und Befestigungsschrauben anziehen



Abb. 1 - Mutter am Oberteil lösen

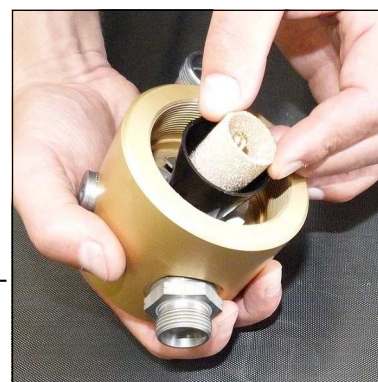


Abb. 2 - Sinterfilter wechseln

Die Wartung des Öl- / Wasserabscheiders ist nun abgeschlossen.



Abb. 3 - O-Ringe wechseln



Abb. 4 - Unterteil abziehen

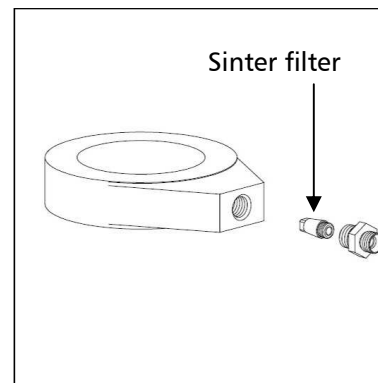


Abb. 5 - Sinter filter

Öl- / Wasserabscheider Endstufe - Wartung



Hinweis

Vor dem Zusammenbau sind alle Einzelteile gründlich zu reinigen.

Um den Öl- / Wasserabscheider Endstufe zu warten / reinigen gehen Sie wie folgt vor:

- Rohrleitungsverschraubungen und Befestigungsschrauben lösen
- Öl- / Wasserabscheider abnehmen
- Gewinding öffnen und Oberteil abnehmen (Abb. 1)
- Mutter am Oberteil lösen
- Sinterfilter wechseln (Abb. 2)
- Einzelteile wieder zusammensetzen und Mutter anziehen
- O-Ring wechseln, neuen O-Ring vorher einfetten (Abb. 3)
- Oberteil einsetzen und Gewinding handfest anziehen
- Schalldämpfer austauschen
- Öl- / Wasserabscheider einbauen
- Rohrleitungsverschraubungen und Befestigungsschrauben anziehen



Öl- / Wasserabscheider Endstufe

Die Wartung des Öl- / Wasserabscheider Endstufe ist nun abgeschlossen.



Abb. 1 - Gewinding lösen

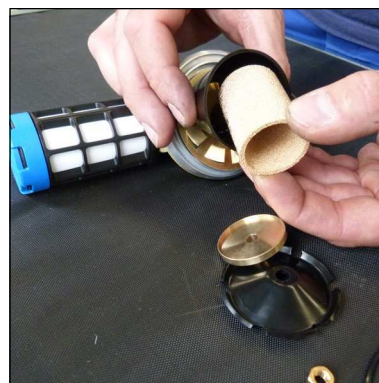


Abb. 2 - Sinterfilter wechseln

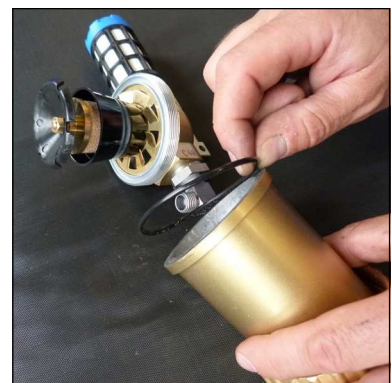


Abb. 3 - O-Ring wechseln

Partikelfilterwechsel 0,8l Filtergehäuse

Um die Filterpatrone zu wechseln gehen Sie wie folgt vor:

- Lassen Sie den Kompressor bis zu einem Druck von 100 bar laufen.
- Kompressor ausschalten.
- Öffnen Sie das Füllventil.
- Rohrleitungsverraubungen und Muttern lösen (Abb. 1 u. 2)
- Filtergehäuse abnehmen.
- Filterdeckel öffnen (Abb. 3).
- Ziehen Sie den Partikelfilter vom Filterdeckel ab (Abb. 4).
- Fetten Sie den O-Ring des neuen Partikelfilters leicht ein und schieben ihn auf den Zapfen des Filterdeckels.
- Fetten Sie das Gewinde des Filterdeckels, den O-Ring und den Stützring leicht ein.
- Schrauben Sie den Deckel des Filtergehäuses in das Filtergehäuse ein. Achten Sie dabei auf die korrekte Einbaulage der Filterstütze!
- Nachdem Sie es komplett eingeschraubt haben, lösen Sie den Deckel um 90°. Hierdurch wird ein Festrütteln des Deckels vermieden.

Der Filterpatronenwechsel ist nun abgeschlossen.



Hinweis

Stellen Sie sicher, dass die alte Filterkartusche umweltgerecht entsorgt wird.



Filterdeckel mit Sicherheitsventil, O-Ring, Stützring u. Verschraubungen

Partikelfilter

Filtergehäuse

Filterstütze

Abb. 4 - 0,8l Filterbehälter zerlegt



Abb. 1 - Rohrleitungsverraubungen und Muttern lösen

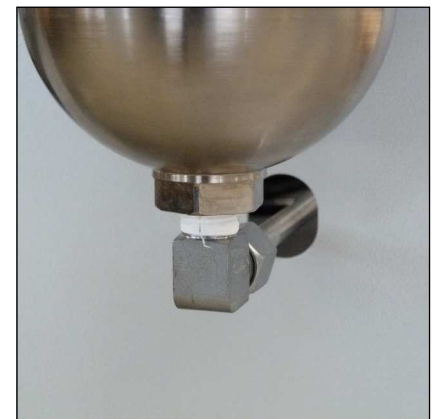


Abb. 2 - Rohrleitungsverraubungen und Muttern lösen



Abb. 3 - Filterdeckel öffnen

Pneumatisches Kondensatventil - Wartung



Hinweis

Vor dem Zusammenbau sind alle Einzelteile gründlich zu reinigen.

Um das pneumatische Kondensatventil zu warten gehen Sie wie folgt vor:

- Rohrleitungsverschraubungen und Befestigungsschrauben lösen
- Pneumatisches Kondensatventil abnehmen
- Gerade Verschraubung lösen (Abb. 2)
- Sinterfilter wechseln (Abb. 3)
- Gerade Verschraubung anziehen
- Pneumatisches Kondensatventil einbauen
- Rohrleitungsverschraubungen und Befestigungsschrauben anziehen



Pneumatisches Kondensatventil

Die Wartung des pneumatischen Kondensatventils ist nun abgeschlossen.



Abb. 2 - Gerade Verschraubung lösen

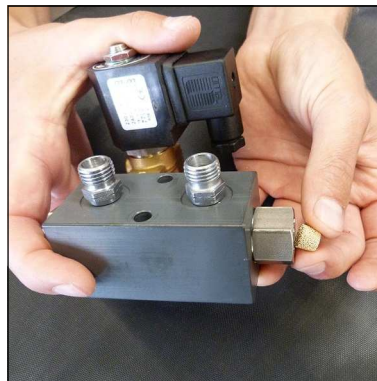


Abb. 3 - Sinterfilter wechseln

Filtergehäuse

Das Molekularsieb-Aktivkohlefilter-Gehäuse befindet sich auf der rechten Seite des Verdichters.

Im Inneren des Filtergehäuses wird der Luftstrom schraubenförmig an der Gehäusewand entlang geführt. Dabei werden Kondenswasser und Öl durch die Zentrifugalkraft abgeschieden und fließen zum Gehäuseboden. Die Luft strömt anschließend durch den Aktivkohlenfilter, der die Luft von Restfeuchtigkeit und Gerüchen befreit. Die schwarzen Drehspindeln sollten einmal täglich geöffnet werden, um die Filtergehäuse zu entwässern.



Filterkonsole



Vorsicht

Drehspindel max. 1,5 Umdrehungen öffnen. Durch den unter Druck stehenden Behälter, können diese ansonsten mit hoher Geschwindigkeit ausgeschleudert werden.

Filterpatrone

Der Hochdruckkompressor verfügt über eine integrierte Atemluftaufbereitung, in der die auf bis zu 330 bar komprimierte Luft getrocknet, verbleibende Ölrückstände gebunden und zusätzlich geruchs- und geschmacksneutral aufbereitet wird. Die Füllung der Atemluft-Filterpatrone besteht aus Molekularsieb und Aktivkohle. Patronenkapazität: ca. 2,3 l

Sämtliche Atemluft-Filterpatronen sind ab Werk ausschließlich vakuumverpackt.

Wir empfehlen, die Filterpatrone erst kurz vor dem Einbau auszupacken. Eine zu lange offen liegende Filterpatrone kann durch die Luftfeuchtigkeit gesättigt und dadurch unbrauchbar werden.

Bestellnr.	Filterung	Modelle
000003	DIN EN 12021 (Atemluft)	Für Modelle mit 2,3 Liter Filtergehäuse
001461	DIN EN 12021 (Atemluft) inkl. CO/CO ₂	Für Modelle mit 2,3 Liter Filtergehäuse
001467	Nur Entölung (<0,1mg/m ³)	Für Modelle mit 2,3 Liter Filtergehäuse
001462	Nur Trocknung (<15mg/m ³)	Für Modelle mit 2,3 Liter Filtergehäuse
001468	Erdgas, Trocknung, Entölung	Für Modelle mit 2,3 Liter Filtergehäuse

Wartungsintervall

Filterpatronen sollten in folgenden Abständen (bei +20°C) gewechselt werden oder öfter, je nach Luftfeuchtigkeit und Umgebungstemperatur: 56 Stunden

Filterpatronenwechsel

Um die Filterpatrone zu wechseln gehen Sie wie folgt vor:

- Lassen Sie den Kompressor bis zu einem Druck von 100 bar laufen.
- Kompressor ausschalten.
- Öffnen Sie das Füllventil.
- Abschrauben des Filtergehäuse-Deckels mit Hilfe des speziellen Filter-Schlüssels (Abb. 1).
- Legen Sie das T-Stück Ende des Filter-Schlüssels in die Aussparungen der Filterpatrone (Abb. 2).
- Lösen Sie die Filterpatrone durch drehen gegen den Uhrzeigersinn und ziehen Sie die Filterpatrone aus dem Gehäuse (Abb. 3).
- Öffnen Sie die Verpackung der neuen Filterpatrone und legen Sie sie mit dem Filter-Schlüssel in das Filtergehäuse.
- Schrauben Sie die neue Filterpatrone handfest mit dem Filter-Schlüssel ein.
- Schrauben Sie den Deckel des Filtergehäuses zuerst von Hand in das Filtergehäuse ein.
- Nachdem Sie es komplett eingeschraubt haben, lösen Sie es den Deckel um 90°. Hierdurch wird ein Festrütteln des Deckels vermieden.

Der Filterpatronenwechsel ist nun abgeschlossen.



Hinweis

Stellen Sie sicher, dass die alte Filterkartusche umweltgerecht entsorgt wird.



Abb. 1 - Abschrauben des Filtergehäuse-Deckels



Abb. 2 - T-Stück Ende des Filter-Schlüssels in die Aussparungen legen



Abb. 3 - Filterpatrone aus dem Gehäuse ziehen

Filtergehäuse - Wartung



Hinweis

Vor dem Zusammenbau sind alle Einzelteile gründlich zu reinigen.

Um Filtergehäuse zu warten gehen Sie wie folgt vor:

- Filterdeckel öffnen (Abb. 1)
- O-Ring und Stützring wechseln, beide vorher einfetten (Abb. 2)
- Filterdeckelgewinde einfetten und schließen

Filtergehäuse ausbauen

- Rohrleitungsverschraubungen und Muttern lösen (Abb. 3)
- Filtergehäuse abnehmen
- Filtergehäusesockel abschrauben
- O-Ring und Stützring wechseln, beide vorher einfetten (Abb. 4)
- Filtersockel fest einschrauben

Filtergehäuse einbauen

- Rohrleitungsverschraubungen anschließen und festziehen
- Halteschelle anpassen und Muttern anziehen

Die Wartung des Filtergehäuses ist nun abgeschlossen.



Abb. 1 - Filterdeckel öffnen



Abb. 2 - O-Ring und Stützring wechseln



Abb. 3 - Rohrleitungsverschraubungen und Muttern lösen



Abb. 4 - O-Ring und Stützring wechseln

Ansaugfilter



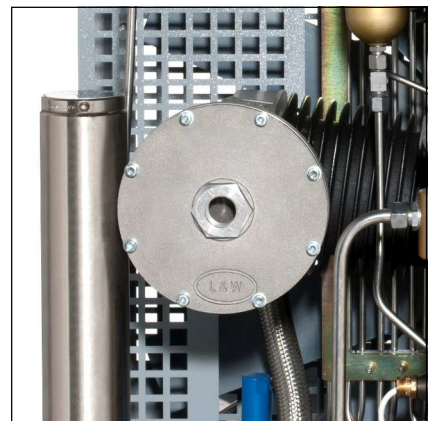
Hinweis

Ein verschmutzter Filter erschwert das Ansaugen des Kompressors, wodurch die Lieferleistung nachlässt. Es besteht die Gefahr, den Kompressor zu überhitzen.

Eine Mikro-Filterpatrone wird als Lufteinlass-Filter verwendet. Der Ansaugfilter muss in regelmäßigen Abständen kontrolliert bzw. durch ein Neuteil ersetzt werden. Beschädigte Filter sind unverzüglich durch ein entsprechendes Neuteil zu ersetzen.

Wartungsintervall

Wir empfehlen die Filterpatrone alle 1000 Betriebsstunden zu ersetzen (je nach Verschmutzung).



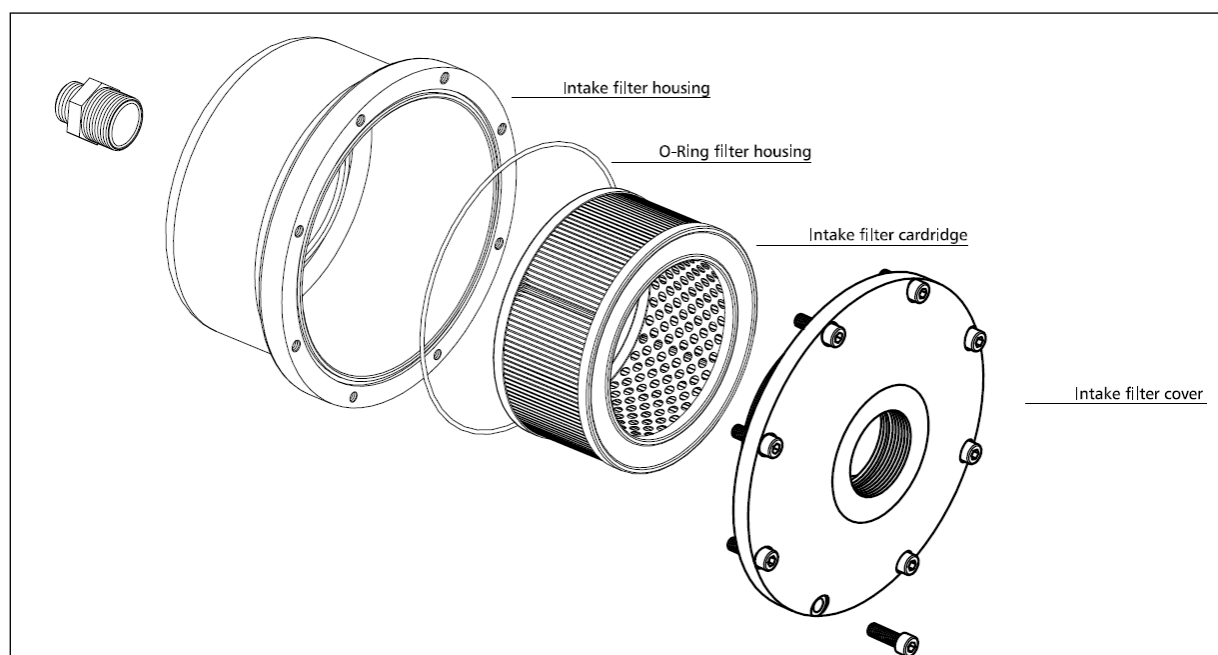
Ansaugfiltergehäuse

Wechseln der Ansaugfilterpatrone

Um die Ansaugfilterpatrone zu wechseln gehen Sie wie folgt vor:

- Ansaugfilterdeckel durch öffnen der Schrauben lösen.
- Ansaugfilterpatrone und O-Ring wechseln.
- Ansaugfilterdeckel aufsetzen und Schrauben festziehen.

Der Wechsel der Ansaugfilterpatrone ist nun abgeschlossen.



Ansaugfilterpatrone

Zylinderköpfe und Ventile

Ein- und Auslassventile der einzelnen Verdichterstufen befinden sich zwischen Ventilkopf und Zylinder. Die Auslassventile öffnen sich beim Abwärtshub der Kolben, die Einlassventile beim Aufwärts- bzw. Verdichtungshub.

Ventile unterliegen einem natürlichen Verschleiß und müssen - abhängig von den jeweiligen Betriebsbedingungen - in bestimmten Zeitabständen durch Neue ersetzt werden. Zum Wechseln der Ventile müssen die Ventilköpfe demontiert werden. Alle drei Ventile sind kombinierte Ein- und Auslassventile, wobei die erste und die zweite Stufe aus Plattenventilen bestehen. Die dritte und vierte Stufe besteht aus einem Federdruck belasteten Kolben, welcher in einem bronzenen Zylinder sitzt.

Wartungsintervall

Alle Ventile sollten bei normalem Verschleiß nach 2000 Betriebsstunden ersetzt werden. Um die Ventile zu ersetzen müssen die Zylinderköpfe entfernt werden. Es sind keine speziellen Werkzeuge erforderlich, um die Ventile zu ersetzen.

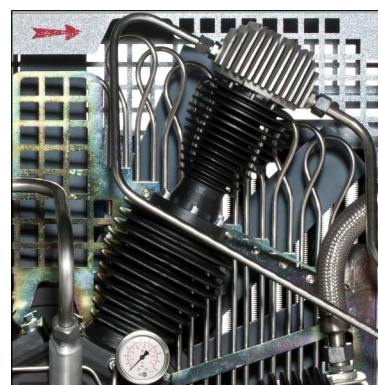


Abb. 1 - 3. Stufe



Abb. 2 - 2. Stufe

Wichtige Drehmomente

Zylinderköpfe

Stufe	Anzugsmoment	Gewinde
1. Stufe	85 Nm	M12
2. Stufe	55 Nm	M10
3. Stufe	30 Nm	M8
4. Stufe	30 Nm	M8

Adapterscheibe für Schwungscheibe

Gewinde	Anzugsmoment	Festigkeitsklasse
M12	140 Nm	12.9
M14	220 Nm	10.9

Weitere Standarddrehmomente

Beschreibung	Anzugsmoment	Gewinde	Festigkeitsklasse
Schwungscheibe	132 Nm	M14	8.8
Gegengewichte für Kurbelwelle	185 Nm	M14	10.9
Gummikupplung	350 Nm	-	-
Geteilte Pleuelstange	25 Nm	M8	8.8

Sicherheitsventile

Jede Verdichterstufe ist mit einem separaten Überdruck-Sicherheitsventil ausgerüstet. Sicherheitsventile verhindern einen unzulässig hohen Druck der jeweiligen Verdichterstufe, bzw. begrenzen den maximalen Betriebsdruck des Kompressors.

Die Sicherheitsventile sind folgendermaßen eingestellt:

- 1.Stufe: 8 bar
- 2.Stufe: 22 bar
- 3.Stufe: 90 bar
- 4.Stufe: max. Enddruck

Die Gehäuse der Sicherheitsventile sind mit dem jeweils eingestellten Ablassdruck [bar] gekennzeichnet.

Um Manipulationen der eingestellten Grenzwerte zu verhindern werden sämtliche Sicherheitsventile ab Werk mit speziellen L&W Sicherheitsplomben versehen.

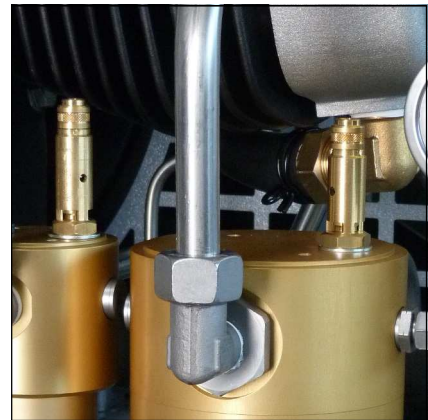
Sicherheitsventile mit entfernten Plomben sind unverzüglich auf die vorgeschriebenen Einstellwerte zu kontrollieren und ggf. zu ersetzen.

Zusätzlich verfügt das Sicherheitsventil der Endstufe über eine Anlüftvorrichtung (Rändelschraube).

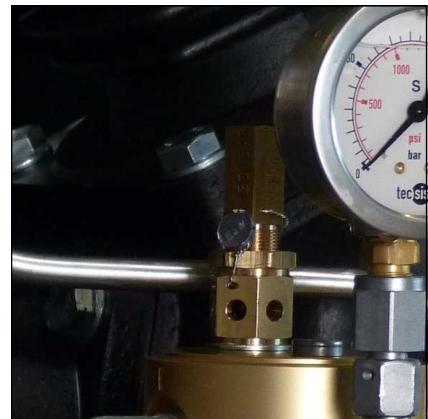
In Drehrichtung Uhrzeigersinn könnte das Ventil - und somit das Endfiltergehäuse - komplett entlüftet werden.

Im normalen Betriebszustand ist die Schraube bis zum oberen Anschlag im Gegenuhrzeigersinn herauszudrehen. Ein integrierter Sicherungsring verhindert hierbei, dass die Schraube komplett herausgenommen werden kann.

Wenn ein Sicherheitsventil abbläst, liegt es meistens am Ein- / Auslassventil der folgenden Stufe.



Sicherheitsventil 1. und 2. Stufe



Sicherheitsventil 3. Stufe



Sicherheitsventil 4. Stufe



Hinweis

Defekte Sicherheitsventile sind unmittelbar zu ersetzen!.

Druckhalte- / Rückschlagventil



Hinweis

Sollte der eingestellte Öffnungsdruck des Druckhalteventils höher sein als der Enddruck des Kompressors, bläst das Enddrucksicherheitsventil ab, bevor das Druckhalteventil öffnet - Fülldruck somit 0 bar. Ist die Einstellung des Ventils unbekannt (z. B. nach Demontage / Reparatur), empfiehlt es sich die Justierung mit einer niedrigen Grundeinstellung zu beginnen (Stellschraube ca. 3 Umdrehungen eingedreht).

Ein Druckhalte- / Rückschlagventil ist nach dem Molekarbon Filtergehäuse eingebaut. Es hält einen Mindestdruck von 150 bar in dem Filtergehäuse, dadurch wird eine Optimierung des Filters erreicht.

Druckhalteventil

Die Aufgabe des Druckhalteventils besteht darin, einen Großteil des Wassergehalts der ins Filtergehäuse einströmenden Pressluft, durch Gewährleistung eines Mindestausström-drucks, mechanisch zu entwässern und somit eine optimale Trocknung und Reinigung der Atemluft zu gewährleisten.

Während nach dem Start des Kompressors der Druck innerhalb des Endfiltergehäuses kontinuierlich ansteigt, verhindert das Druckhalteventil ein Ausströmen der verdichteten Luft (Enddruckmanometer somit 0 bar).

Erst bei Erreichen des eingestellten Öffnungsdrucks (150 und 180 bar) kann die aufbereitete Pressluft über das Druckhalte- / Rückschlagventil, in Richtung Füllventil, abströmen.

Der Öffnungsdruck des Druckhalteventils lässt sich hierbei am Enddruckmanometer ablesen. Sobald der Öffnungsdruck erreicht ist, steigt die Druckanzeige innerhalb weniger Sekunden.



Druckhalterückschlagventil

Sicherheitsventil-Test



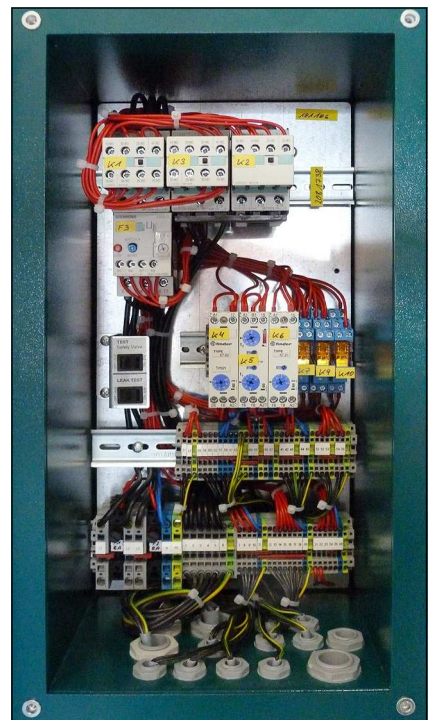
Hinweis

Während der Testphase dürfen keine Behälter gefüllt werden.

A

Um den Sicherheitsventil-Test durchzuführen gehen Sie wie folgt vor:

- Den Kompressor vom Netz nehmen und gegen Wiedereinschalten sichern
- Entfernen Sie den Schaltkasten-Deckel
- Schalten Sie den Schalter „Test Safety Valve“ ein (Druckschalter wird deaktiviert!)
- Schaltkasten-Deckel wieder montieren
- Schließen Sie den Kompressor wieder ans Netz an.
- Schließen Sie die Füllventile
- Schalten Sie den Kompressor ein
- Beobachten Sie die Druckanzeige am Enddruckmanometer.
Das Sicherheitsventil sollte bei Erreichen des Arbeitsdruckes ihres Kompressors öffnen. Falls nicht, sofort die Anlage abschalten und außer Betrieb nehmen, bis das Sicherheitsventil ausgewechselt wurde.



Schaltkasten

- Schalten Sie den Kompressor aus
- Den Kompressor vom Netz nehmen und gegen Wiedereinschalten sichern
- Entfernen Sie den Schaltkasten-Deckel
- Schalten Sie den Schalter „Test Safety Valve“ aus (Druckschalter wird aktiviert!)
- Schaltkasten-Deckel wieder montieren
- Kompressor ans Netz anschließen

Der Sicherheitsventil-Test ist nun abgeschlossen.



Sicherheitsventil-Test-Schalter (oben)

Leckage-Test



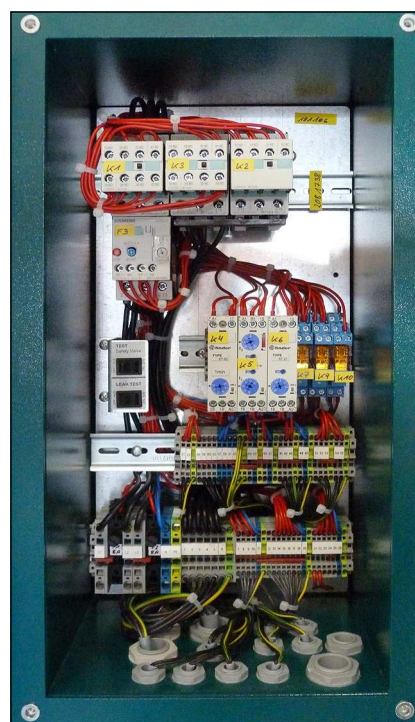
Hinweis

Während der Testphase dürfen keine Behälter gefüllt werden.

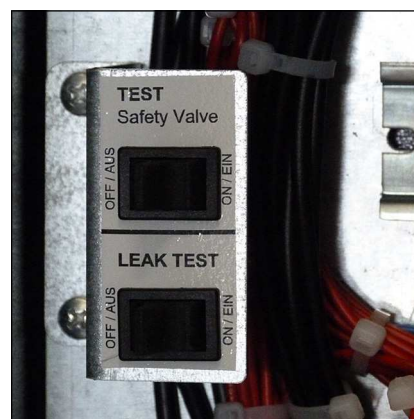
Um den Leckage-Test durchzuführen gehen Sie wie folgt vor:

- Den Kompressor vom Netz nehmen und gegen Wiedereinschalten sichern
- Entfernen Sie den Schaltkasten-Deckel
- Schalten Sie den Schalter „Leak Test“ ein (Magnetventile werden deaktiviert!).
- Schaltkasten-Deckel wieder montieren
- Schließen Sie den Kompressor wieder ans Netz an.
- Schließen Sie die Füllventile
- Schalten Sie den Kompressor ein
- Schalten Sie den Kompressor bei einem Druck von ca. 150bar aus.
- Untersuchen Sie den Kompressor nach Abblasgeräuschen. (Leichtes Zischen durch Ansaugfilterstutzen ist zu vernachlässigen). Sollten Abblasgeräusche auftreten, lokalisieren Sie die Abblasstelle(n).
- Schalten Sie den Kompressor aus
- Den Kompressor vom Netz nehmen und gegen Wiedereinschalten sichern
- Entfernen Sie den Schaltkasten-Deckel
- Schalten Sie den Schalter „Leak Test“ aus (Magnetventile werden aktiviert!).
- Schaltkasten-Deckel wieder montieren
- Kompressor ans Netz anschließen

Der Leckage-Test ist nun abgeschlossen.



Schaltkasten



Leckage-Test-Schalter (unten)

Prüfung von Druckgeräten

Gemäß der Druckgeräterichtlinie 97/23/EG und den Angaben TÜV Darmstadt
Stand: 10.12.2005

Betrifft Druckgeräte mit einem Produkt aus zulässigem Betriebsdruck [bar] x Inhaltsvolumen [Liter]
von minimal 200 bis maximal 1000

Beispiel: 1,7 l Filterbehälter

Maximaler Betriebsdruck: 350 bar

Inhaltsvolumen: 1,7 Liter

$350 \text{ bar} \times 1,7 \text{ Liter} = 595$

595 ist kleiner 1000 -> somit: Prüfung zutreffend!!

Beispiel: 2,3 l Filterbehälter

Maximaler Betriebsdruck: 350 bar

Inhaltsvolumen: 2,3 Liter

$350 \text{ bar} \times 2,3 \text{ Liter} = 805$

805 ist kleiner 1000 -> somit: Prüfung zutreffend!!

Druckgeräte mit einem Produkt von minimal 200 bis maximal 1000 sind wie folgt zu prüfen:

1. Prüfung nach 5 Jahren durch Befähigte Person oder zugelassene Überwachungsstelle

Innere und äußere visuelle Prüfung

2. Prüfung nach 10 Jahren durch Befähigte Person oder zugelassene Überwachungsstelle

Innere und äußere visuelle Prüfung.

Zusätzlich erfolgt eine Wasserdruckprüfung mit dem 1,5-fachen zulässigen Betriebsdruck des Behälters



A

WARTUNGSNACHWEISE



WARTUNGSNACHWEISE

Einweisungsformular für den Betreiber

A

Nr.	Name, Vorname	Datum	Ort	Unterschrift	Einweisender

Mit Eintrag in diese Liste wird bestätigt, dass der Unterzeichnete an einer Einweisung/Belehrung über Funktion und Bedienung der Verdichteranlage erhalten hat. Zusätzlich wurden Kenntnisse der einschlägigen Sicherheitsvorschriften und Regularien (TRG, DGRL, BetrSichV, GSG, GSGV) vermittelt.



WARTUNGSNACHWEISE

Öl nachfüllen, Ölwechsel

A

Datum	Betriebsstunden	Ölmenge [l]	Name



WARTUNGSNACHWEISE

Filterpatronen Wechsel

Datum	Betriebsstunden	Differenz	Name

A



WARTUNGSNACHWEISE

Durchgeführte Wartungsarbeiten

Beschreibung	Datum, Unterschrift

A



WARTUNGSNACHWEISE

Ausgetauschte Teile

Bezeichnung	Ersatzteil-Nr.	Datum, Unterschrift

A



A

LAGERUNG

Kompressoranlage lagern / konservieren

Soll die Kompressoranlage länger als drei Monate außer Betrieb gesetzt werden, so ist sie entsprechend vorzubereiten und zu konservieren:

- Kompressor starten, Füllventil einregeln und Anlage für ca. 10 Minuten mit 200 bar Fülldruck betreiben. Anschließend Ölwechsel durchführen.
- Füllventile vollständig öffnen und Anlage für wenige Minuten weiterlaufen lassen.
- Kompressor abstellen. Kondensatablassventile öffnen (je nach Kompressorsteuerung geschieht dies ggf. automatisch).
- Hochdruckfiltergehäuse öffnen. Gewinde der Verschlusschraube reinigen und geeignetes Fett oder Vaseline auftragen. Anschließend wieder verschließen.
- Ansaugfilterpatrone entfernen und Eingangsleitungen an den Ventilköpfen der Druckstufen lösen.
- Kompressoranlage wieder starten und bei laufendem Kompressor einige Tropfen Kompressorenöl in die Ansaugöffnungen der Ventilköpfe sprühen. Anschließend Kompressoranlage abschalten.
- Ansaugfilterpatrone wieder einsetzen, Rohrleitungen der Druckstufen anbringen und vorschriftsgemäß festziehen. Sämtliche Füll- & Kondensatventile schließen.
- Die Kompressoranlage trocken und staubfrei lagern (die Verwendung einer Abdeckplane ist nur zu empfehlen, wenn die Anlage bei Lagerung vor Kondenswasserbildung geschützt ist).
- Bei längeren Lagerzeiten (von über einem Jahr) unbedingt das Kompressorenöl vor Wieder-Inbetriebnahme nochmals durch neues ersetzen.

Wieder-Inbetriebnahme

Vor Wieder-Inbetriebnahme müssen folgende Arbeiten durchgeführt werden:

- Ansaug-Filterpatrone ersetzen. Ölstand prüfen, ggf. Ölwechsel ausführen. Bei längeren Lagerzeiten (von über einem Jahr) unbedingt das Kompressorenöl vor Wieder-Inbetriebnahme, durch neues ersetzen.
- Anlage von äußeren Verschmutzungen befreien. Zustand der Keilriemen kontrollieren, ggf. ersetzen. Füllschläuche auf Beschädigungen / Tauglichkeit kontrollieren, ggf. ersetzen.
- Füllventile gegen unkontrolliertes Umherschlagen sichern und diese anschließend vollständig öffnen. Anlage starten und bei geöffneten Füllventilen ca. 10 Minuten warmlaufen lassen.
- Füllventile schließen, Anlage auf Enddruck fahren.
- Korrekte Funktion der Sicherheitsventile und der Enddruckabschaltung überprüfen.
- Alle Rohrleitungen und Verschraubungen auf Leckage kontrollieren, ggf. nachziehen.
- Zustand der Endfilterpatrone kontrollieren, ggf. ersetzen.

Anlage ist nun betriebsbereit.

LAGERUNG

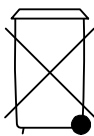
Transporthinweise

- Für Transportzwecke abzubauen Teile vor Wiederinbetriebnahme sorgfältig wieder anbringen und befestigen.
- Der Transport darf nur von dafür ausgebildetem Fachpersonal durchgeführt werden.
- Es dürfen nur geeignete und ordnungsgemäße Hebezeuge mit ausreichender Tragkraft für den Transport benutzt werden.
- Nicht unter schwebenden Lasten aufhalten oder arbeiten.
- Auch bei geringfügigem Standortwechsel Maschine/Anlage von jeder externen Energiezufuhr trennen. Vor Wiederinbetriebnahme die Maschine ordnungsgemäß an das Netz anschließen.
- Bei Wiederinbetriebnahme gemäß Gebrauchsanweisung verfahren.

Entsorgung

Die Anlage muss entsprechend den nationalen Abfallbeseitigungsvorschriften entsorgt werden bzw. von einem geeigneten Entsorgungsunternehmen entsorgt werden.

Elektro- und Elektronikkomponenten



Seit August 2005 gelten EG-weite Vorschriften zur Entsorgung von Elektro- und Elektronikgeräten, die in der EG-Richtlinie 2002/96/EG und nationalen Gesetzen festgelegt sind und dieses Gerät betreffen.

Für private Haushalte wurden spezielle Sammel- und Recycling-Möglichkeiten eingerichtet. Da dieses Gerät nicht für die Nutzung in privaten Haushalten registriert ist, darf es auch nicht über solche Wege entsorgt werden.

Es kann zur Entsorgung an L&W zurück gesandt werden, zu der Sie bei Fragen zur Entsorgung gerne Kontakt aufnehmen können.

Betriebsanleitung

ECC - Elektronische Kompressorsteuerung





INHALTSVERZEICHNIS

Allgemein Informationen

Allgemein Hinweise	3
Beschreibung der Hinweissymbole und Warnzeichen	3

Beschreibung

Ausstattung und Optionen	4
Schalttafel	5

Bedienung und Funktion

Hauptmenü	6
Auswahlmenü (M100)	7
Anzeigenmenü (M200)	8
Zwischendruck Anzeige	8
Anzeigen II (M270)	9
Einstellungsmenü (M300)	10
Abschaltdruck einstellen - Automatikbetrieb (M320)	11
Einschaltdruck einstellen - Automatikbetrieb (M330)	11
Abschaltdruck einstellen - Halbautomatikbetrieb (M340)	11
Testmenü (M400)	12
Test Kondensatventile (M420)	12
Test Sicherheitsventil (M430)	13
Test Stopp ohne Entlüften (M440)	13
Statistikmenü (M500)	14
Wartungsmenü (M600)	15
Quittierung der Wartungsarbeit (M680)	16
Betriebsartmenü (M700)	17
Sprachmenü (M750)	17
Helligkeit des Displays verstellen	18
Software Update	18
Ersatzteillisten	19
Hersteller im Sinne 97/23/EG	20

B

ALLGEMEINE INFORMATIONEN

Allgemein Hinweise

Wir empfehlen Ihnen dringend, diese Bedienungsanleitung vor dem Betrieb gründlich zu lesen und alle Sicherheitshinweise genau zu befolgen. Schäden, die durch Abweichung von den Anweisungen erfolgen sind von der Gewährleistung und Haftung für dieses Produkt ausgeschlossen. Führen Sie weitere Schritte zur Inbetriebnahme nur aus, wenn Sie den nachfolgenden Inhalt vollständig verstanden haben.

Vor der Inbetriebnahme und Benutzung der Anlage sind für den Betrieb in technischer und gesetzlicher Hinsicht sowie für die Sicherheit unverzichtbare Arbeiten und Maßnahmen durchzuführen, die auf den weiteren Seiten dieser Bedienungsanleitung beschrieben sind.

B

Beschreibung der Hinweissymbole und Warnzeichen

Die folgenden Warnzeichen werden in diesem Dokument verwendet, um die zugehörigen Warntexte zu kennzeichnen und hervorzuheben, die eine erhöhte Aufmerksamkeit seitens des Anwenders erfordern. Die Bedeutungen der Warnzeichen sind wie folgt definiert:



Achtung

Hinweis auf eine unmittelbare Gefahrensituation. Wenn diese nicht vermieden wird, können unmittelbar schwere Schädigungen, schwere Verletzungen oder Tod eintreten.



Vorsicht

Hinweis auf eine potenzielle Gefahrensituation. Wenn diese nicht vermieden wird, können Verletzungen oder Schädigungen am Produkt oder der Umwelt eintreten.



Hinweis

Wichtige und/oder zusätzliche Information zum Einsatz der Anlage.

BESCHREIBUNG

Ausstattung und Optionen

Optional können sämtliche stationären L&W Kompressoren mit der vollelektronischen, computerunterstützten Kompressorststeuerung „ECC“ ausgestattet werden. Diese zeichnet sich durch einfachste Handhabung bei einer größtmöglichen Einstellungs Vielfalt aus.

B

Ausstattung

- LCD-Anzeige mit Tastenblock
- Getrennte Abschalt drücke für Automatik- und Halbautomatikbetrieb
- Automatische Kondensat entwässerung
- Integrierter Betriebsstundenzähler
- Integrierter Lastwechselzähler
- Wartungsintervalle werden angezeigt
- Ersatzteilnummern erscheinen auf Display
- Stufenlos einstellbare Betriebsdrücke für Start & Stopp
- Fehleranzeige
- Funktionsüberprüfung des Enddruck-Sicherheitsventils
- Selbstständiges Abschalten bei Funktionsstörungen
- Erweiterung auf zusätzliche Module möglich (z.B. externe Füllleiste)
- Einfaches Programm-Menü
- Türe ndschalter bei geöffnetem Gehäuse (Meldung erfolgt)
- Lastfreier bzw. druckloser Anlauf

Optionen

- Öldrucküberwachung
- Öltemperaturanzeige
- Temperaturüberwachung Ventilkopf Endstufe
- Zwischendruckanzeige
- Bedienkontrolle per PIN Code
- Master / Slave Option (für Anlagen mit mehr als einem ECC-gesteuerten Kompressor)

BESCHREIBUNG

Schalttafel



Nr.	Bezeichnung
1	LCD Display
2	Tastenblock
3	LED Anzeige (Kompressor ausgeschaltet)
4	LED Anzeige (Netzspannung)
5	LED Anzeige (Kompressor eingeschaltet)

BEDIENUNG UND FUNKTION

Hauptmenü

Unmittelbar nach dem Anschließen des Kompressors erscheint im Display des Controllers folgendes Hauptmenü.

Füllzeit	0 min
gesamt	0,0 h
Start : 1	Stopp : 0
Hilfe: *	AUS
Füll- druck	0 bar

Aktuelle Füllzeit in Minuten

Gesamtbetriebsstunden

Tastenbelegung für Kompressor Start bzw. Stopp

* Taste für Untermenüs Aktueller Betriebszustand = Aus

Aktueller Fülldruck

B

Folgende Tasten sind belegt:

Taste	Funktion / Beschreibung
1	Start - Mit dieser Taste lässt sich die Anlage jederzeit starten
0	Stopp - Mit dieser Taste lässt sich die Anlage jederzeit ausschalten
*	Aufruf der verschiedenen Untermenüs bzw. Programmpunkte

Nach Betätigen der *-Taste erscheint das Auswahlmenü.

Auswahlmenü (M100)

Nach Betätigen der *-Taste im *Hauptmenü* erscheint das *Auswahlmenü*.

Auswahl:		
2	Anzeigen	Taste 2 führt weiter zum Untermenü „Anzeigen“
3	Einstellungen	Taste 3 führt weiter zum Untermenü „Einstellungen“
4	Test	Taste 4 führt weiter zum Untermenü „Test“
5	Statistik	Taste 5 führt weiter zum Untermenü „Statistik“
6	Wartung	Taste 6 führt weiter zum Untermenü „Wartung“
7	Betriebsart	Taste 7 führt weiter zum Untermenü „Betriebsart“
(M100)	Beenden : #	Taste # führt zurück zum Hauptmenü

(M100) gibt an das Sie sich zurzeit auf der Menüseite 100 befinden.



Hinweis

Neben den in den verschiedenen Menüpunkten aufgeführten Tasten, lässt sich der Kompressor jederzeit mit Taste 1 ein-, bzw. mit Taste 0 ausschalten.
Vorsicht: Unfallgefahr bei Wartungsarbeiten!!

BEDIENUNG UND FUNKTION

Anzeigenmenü (M200)

Durch Drücken der 2-Taste im *Auswahlmenü* gelangen Sie in das *Anzeigen Menü*.

Anzeigen I:		
2	Zwischendruck 1	Taste 2 zeigt den aktuellen Druck der 1. Stufe an*
3	Zwischendruck 2	Taste 3 zeigt den aktuellen Druck der 2. Stufe an*
4	Zwischendruck 3	Taste 4 zeigt den aktuellen Druck der 3. Stufe an*
5	Temp. Zyl. Kopf	Taste 5 zeigt die aktuelle Temperatur des Zylinderkopfs an*
6	Öltemperatur	Taste 6 zeigt die aktuelle Öltemperatur an*
7	Anzeigen II	Taste 7 zeigt Anzeigentafel II
(M200)	Beenden : #	Taste # führt zurück zum Hauptmenü

(M200) gibt an das Sie sich zurzeit auf der Menüseite 200 befinden.

Durch Drücken der Taste 2 (Zwischendruck 1) erscheint folgende Displayanzeige:

Zwischendruck Anzeige

Nach Betätigen der 2 - Taste im *Anzeigenmenü* erscheint das *Zwischendruck 1 Anzeige Menü*.

Füllzeit	0 min	
gesamt	0,0 h	
Start:1	Stopp:0	
Hilfe:*	AUS	
Füll- druck	0 bar	
1. Stufe	0,0 bar	Durch Drücken der Tasten 3-6 im Displaymenü „Anzeigen I“ ändern sich die Anzeigen in dieser Spalte



Hinweis

Für Kompressoren mit 2 Fülldruckbereichen kann durch Drücken der Taste 8 im Displaymenü „Anzeigen I“ auf die Option „Druck200/300“ zugegriffen werden (erscheint nun im Feld 3 im Displaymenü „Anzeigen I“).



BEDIENUNG UND FUNKTION

Anzeigen II (M270)

Durch Drücken der 7-Taste im *Auswahlmenü* gelangen Sie in das *Anzeigen II* Menü.

Anzeigen II:

Druck	Temp.
4: 0	C: 0
5: 0	D: 0
6: 0	E: 0
7: 0	F: 0
bar	°C
(M270)	Beenden : #

Hier können weitere Drücke und Temperaturen, je nach Kundenspezifikation, angezeigt werden.

Taste # führt zurück zum Hauptmenü

B

Einstellungsmenü (M300)

Durch Drücken der 3-Taste im *Auswahlmenü* gelangen Sie in das *Einstellungsmenü*.

Einstellungen:		
Automatik		
2	Abschaltdruck	Taste 2 führt zum Untermenü „Abschaltdruck einstellen“
3	Einschaltdruck	Taste 3 führt zum Untermenü „Einschaltdruck einstellen“
Halbautomatik		
4	Abschaltdruck	Taste 4 führt zum Untermenü „Abschaltdruck einstellen“
9	zurück	Taste 9 führt zurück zum Untermenü „Auswahl“
(M300)	Beenden : #	Taste # führt zurück zum Hauptmenü

Im Menü *Betriebsart* M700 kann zwischen Automatik und Halbautomatik gewählt werden.

Die Funktion des Einschaltedrucks ist nur im Automatikbetrieb aktiviert.

Vor dem Einstellen des Drucks muss der Sicherheitsventiltest durchgeführt werden.



Vorsicht bei Wartungsarbeiten

Im Automatikmodus kann der Kompressor jederzeit, abhängig vom eingestellten Einschaltedruck (siehe Einschaltedruck einstellen M330), selbsttätig starten!

Abschaltdruck einstellen - Automatikbetrieb (M320)

Nur im Automatikbetrieb gültig, siehe Betriebsartmenü M700.

Abschaltdruck einstellen:	
Istwert: 330 bar	
7	Neuer Wert:
	>> XXX bar
4	(050,, 333)
8	übernehmen
(M320)	Beenden : #

Aktueller Abschalt-Druck
Taste 7 wenn Abschalt-Druck geändert werden soll
Eingabefeld für gewünschten Abschalt-Druck XXX
Wählbarer Druckbereich des Abschalt-Drucks
Taste 8 um neuen Wert zu übernehmen
Taste # führt zurück zum Hauptmenü

B

Einschaltdruck einstellen - Automatikbetrieb (M330)

Nur im Automatikbetrieb gültig, siehe Betriebsartmenü M700.

Einschaltdruck einstellen:	
Istwert: 180 bar	
7	Neuer Wert:
	>> XXX bar
4	(030,, 310)
8	übernehmen
(M330)	Beenden : #

Aktueller Einschalt-Druck
Taste 7 wenn Einschalt-Druck geändert werden soll
Eingabefeld für gewünschten Einschalt-Druck XXX
Wählbarer Druckbereich des Einschalt-Drucks
Taste 8 um neuen Wert zu übernehmen
Taste # führt zurück zum Hauptmenü

Abschaltdruck einstellen - Halbautomatikbetrieb (M340)

Nur im Halbautomatikbetrieb gültig, siehe Betriebsartmenü M700.

Abschaltdruck einstellen:	
Istwert: 180 bar	
7	Neuer Wert:
	>> XXX bar
4	(030,, 310)
8	übernehmen
(M340)	Beenden : #

Aktueller Abschalt-Druck
Taste 7 wenn Abschalt-Druck geändert werden soll
Eingabefeld für gewünschten Abschalt-Druck XXX
Wählbarer Druckbereich des Abschalt-Drucks
Taste 8 um neuen Wert zu übernehmen
Taste # führt zurück zum Hauptmenü

BEDIENUNG UND FUNKTION

Testmenü (M400)

Durch Drücken der 4-Taste im *Auswahlmenü* gelangen Sie in das *Testmenü*.

Test:	
2	Kondensat-ventile
3	Sicherheits-ventil
4	Test-Stopp
9	zurück
(M400)	Beenden : #

Taste 2 führt zum Untermenü „Test Kondensatventile“

Taste 3 führt zum Untermenü „Test Sicherheitsventil“

Taste 4 führt zum Untermenü „Test Stopp ohne Entlüften“

Taste 9 führt zurück zum Untermenü „Auswahl“

Taste # führt zurück zum Hauptmenü

B

Test Kondensatventile (M420)

Durch Drücken der 2-Taste im *Testmenü* gelangen Sie in das Menü *Test Kondensatventile*

Test Kondensatventile:	
3	Ventile auf
7	Ventile zu
9	zurück
(M420)	Beenden : #

Taste 3 öffnet Kondensatventile

Taste 7 schließt Kondensatventile

Taste 9 führt zurück zum Untermenü „Test“

Taste # führt zurück zum Hauptmenü



Hinweis

Nach dem Betätigen der Taste 3 (Ventile auf), sind die Kondensatventile vor Verlassen des Menüs (M420) mit Taste 7 wieder zu schließen.

BEDIENUNG UND FUNKTION

Test Sicherheitsventil (M430)

Durch Drücken der 3-Taste im *Testmenü* gelangen Sie in das Menü *Test Test Sicherheitsventil*



Hinweis

Vor dem Teststart sind alle Füllanschlüsse (ggf. auch angeschlossene Füllleisten) zu schließen. Der Kompressor überfährt bei diesem Test den eingestellten Abschaltdruck (s. Menü M320), um das korrekte Ansprechen des Enddruck-Sicherheitsventil zu überprüfen. Dies würde im Falle einer Fehlfunktion den maximalen Arbeitsüberdruck der Anlage begrenzen.

B

Test
Sicherheits-
ventil
 Füllventil schließen!

5 Start 0 Stopp
 9 zurück

(M430) Beenden : #

Taste 5 für Teststart Taste 0 für Teststopp

Taste 9 führt zurück zum Untermenü „Test“

Taste # führt zurück zum Hauptmenü

Test Stopp ohne Entlüften (M440)

Durch Drücken der 4-Taste im *Testmenü* gelangen Sie in das Menü *Test Stopp ohne Entlüften*



Hinweis

Dieser Test ist erst durchzuführen nachdem der Kompressor mit Taste 1 gestartet wurde. Er dient hauptsächlich zur Dichtheitsüberprüfung von Druckbehältern, druckführenden Rohrleitungen, Sicherheitsventilen sowie dem eigentlichen Kompressorblock.

Test
Stopp ohne Entlüften:

5 Stop
 6 Entlüften
 Druck | 0
 | bar

9 zurück

(M440) Beenden : #

Taste 5 stoppt Kompressor während des Laufens

Taste 6 entlüftet Kompressor nach Beendigung des Tests

Zeigt den aktuellen Betriebsdruck an

Taste 9 führt zurück zum Untermenü „Test“

Taste # führt zurück zum Hauptmenü



BEDIENUNG UND FUNKTION

Statistikmenü (M500)

Durch Drücken der 5-Taste im *Auswahlmenü* gelangen Sie in das Menü *Statistik*.

Statistik	
Betriebsstunden:	0,0 h
Startzyklen:	00
Max Druck	000 bar
9	zurück
(M500)	Beenden : #

Gesamtbetriebsstunden des Kompressors

Anzahl der bisherigen Kompressor-Starts

Bisheriger, maximaler Arbeitsdruck der Anlage

Taste 9 führt zurück zum Untermenü „Auswahl“

Taste # führt zurück zum Hauptmenü

Im Statistikmenü kann durch Drücken der Taste 5 eine Abfrage der installierten Softwareversion und des S-Typs durchgeführt werden (M505).

Durch Drücken der Taste 2 wird der Lastwechsel dargestellt.

B

Wartungsmenü (M600)

Durch Drücken der 6-Taste im *Auswahlmenü* gelangen Sie in das *Wartungsmenü*.

Restlaufzeiten		
Ölwechsel	14 h	Angabe über verbleibende Restlaufzeiten der links genannten Positionen
Sinterfilt.	989 h	
Dämpfer	4989 h	
Ventile	5989 h	
Ölfilter	1000 h	
8 Wechsel ausgeführt		Taste 8 führt zum Wartungs-Quittierungsmenü
9 zurück		Taste 9 führt zurück zum Untermenü „Auswahl“
(M600) Beenden : #		Taste # führt zurück zum Hauptmenü

Restlaufzeiten sind typabhängig. Bei Ablauf einer beliebigen Restlaufzeit erhalten Sie eine entsprechende Warnmeldung im Display. Weiterhin informiert Sie die Anzeige über eventuelle benötigte Ersatzteile mit dazugehöriger L&W-Ersatzteilnummer.



Vorsicht bei Wartungsarbeiten

Im Automatikmodus kann der Kompressor jederzeit, abhängig vom eingestellten Einschaltdruck (siehe Einschaltdruck einstellen M330), selbsttätig starten!

Quittierung der Wartungsarbeit (M680)

Wartung quittieren	
2	Ölwechsel
3	Sinterfilter
4	Dämpfer
5	Ventile
6	Ölfiler
(M680)	Beenden : #

Taste 2 quittiert ausgeführten Ölwechsel

Taste 3 quittiert ausgeführten Wechsel der Sinterfilter

Taste 4 quittiert ausgeführten Wechsel des Dämpfers

Taste 5 quittiert ausgeführten Wechsel der Ventile

Taste 6 quittiert ausgeführten Wechsel der Ölfiler

Taste # führt zurück zum Hauptmenü

B

Nach dem Drücken der entsprechenden Taste bestätigt das Display das Zurücksetzen der Restlaufzeiten mit folgender Meldung:

Wartung quittieren	
Stundenzähler gesetzt!	
9	zurück
(M680)	Beenden : #

Taste 9 führt zurück zum Menü *Wartung*

Taste # führt zurück zum Hauptmenü

BEDIENUNG UND FUNKTION

Betriebsartmenü (M700)

Durch Drücken der 7-Taste im *Auswahlmenü* gelangen Sie in das *Betriebsartmenü*.

Den aktivierten Modus von Automatik bzw. Halbaautomatik zeigt eine entsprechende Fettschrift an (im abgebildeten Beispiel: **Halbaautomatik**).

Weiter Einstellungen werden im *Einstellungsmenü* Menü 300 vorgenommen.

Betriebsart:	
2	Automatik
3	Halbaautomatik
4	bar /mpa
5	Sprache
9	zurück
(M700)	Beenden : #

Taste 2 aktiviert Automatikmodus (Speicherbetrieb)

Taste 3 aktiviert Halbaautomatikmodus

Taste 4 ermöglicht Umschalten zwischen bar und MPa (optional)

Taste 5 führt weiter ins Sprachmenü

Taste 9 führt zurück zum Untermenü „Auswahl“

Taste # führt zurück zum Hauptmenü

Sprachmenü (M750)

Sprachmenü	
2	Deutsch
3	Englisch
4	Französisch
5	Spanisch
6	Holländisch
7	Sprache II
(M750)	Beenden : #

Taste 7 Optionale Sprache (z.B. Chinesisch)

Taste # führt zurück zum Hauptmenü

BEDIENUNG UND FUNKTION

Helligkeit des Displays verstellen

Die Helligkeit des Displays kann auf der Rückseite des Controllers, mittels einer Einstellschraube, verstellt werden.

Software Update

Die Durchführung eines Softwareupdates kann nur durch L&W erfolgen. Um ein Update durchführen zu lassen, muss das Gerät an den L&W Kundenservice eingeschickt werden.



Helligkeit einstellen



Helligkeit einstellen

ERSATZTEILLISTEN

Best.-Nr. / Order No.	Benennung	Description
002141	1. Stufe Druckaufnehmer 0-10 bar	1st stage pressure sensor 0-10 bar
002142	2. Stufe Druckaufnehmer 0-60 bar	2nd stage pressure sensor 0-60 bar
003888	3. Stufe Druckaufnehmer 0-100 bar	3rd stage pressure sensor 0-100 bar
002143	Endstufe Druckaufnehmer 0-400 bar	Final stage pressure sensor 0-400 bar
006890	Druckaufnehmer 420 bar Version 0-600 bar	Pressure sensor 420 bar version 0-600 bar
004840	Öldruckaufnehmer 0-6 bar	Oil pressure sensor 0-6 bar
006912	Öltemperatursensor	Oil temperature sensor
003501	Zylinderkopf - Temperatursensor	Cylinderhead temperature sensor

B



002141 / 002142 / 002143 / 003888 / 004840
Druckaufnehmer / Pressure sensor



006890 - Druckaufnehmer 420 bar /
Pressure sensor 420 bar



006912 - Öltemperatursensor
Oil temperature sensor



003501 - Zylinderkopf - Temperatursensor
Cylinderhead temperature sensor



LENHARDT & WAGNER GMBH

B

Hersteller im Sinne 97/23/EG

Der vollständige Name und Adresse des Herstellers lautet:

Lenhardt & Wagner GmbH

An der Tuchbleiche 39
68623 Hüttenfeld / Germany

Telefon: +49 (0) 62 56 - 85 88 0 - 0
Telefax: +49 (0) 62 56 - 85 88 0 - 14

E-Mail: service@lw-compressors.com
Internet: www.lw-compressors.com





**ERSATZTEILLISTEN / SPARE PARTS LISTS
DETAILANSICHTEN / DETAILED VIEWS**

C



Inhaltsverzeichnis - Table of Contents

Ersatzteillisten / Spare Parts Lists	3
Ansaugfilter - Air Intake Filter	7
Kurbelwelle - Crankshaft	9
Kolben 1. Stufe - Piston 1st Stage	11
Kolben 2. Stufe - Piston 2nd Stage	13
Ersatzteillisten / Spare Parts Lists	15
Saug+Druckventil 1. Stufe - In+Outlet Valve 1st Stage	18
Saug+Druckventil 2. Stufe - In+Outlet Valve 2nd Stage	19
Saug+Druckventil 3. Stufe - In+Outlet Valve 3rd Stage	20
Saug+Druckventil 4. Stufe - In+Outlet Valve 4th Stage	21
Ölpumpe - Oil Pump	22
Motor - Motor	24
Kupplung - Coupling	26
Lüfterrad - Fan	28
Wasserabscheider 1. Stufe - Water Separator 1st Stage	29
Wasserabscheider 2. Stufe - Water Separator 2nd Stage	32
Wasserabscheider 3. Stufe - Water Separator 3rd Stage	35
Ölabscheider - Oil Separator	38
Ölverteilerblock - Oil Manifold Block	40
Filter 0,8l - Filter 0.8ltr	42
Magnetventil 1. Stufe - Solenoid Valve 1st Stage	44
Magnetventil 2. Stufe - Solenoid Valve 2nd Stage	46
Magnetventil 3. Stufe - Solenoid Valve 3rd Stage	48
Pneumatisches Kondensatventil - Pneumatic Condensate Valve	50
Kondensatablasseinheit - Condensate Drain Unit	52



Inhaltsverzeichnis - Table of Contents

Kühler 1. Stufe - Cooler 1st Stage	54
Kühler 2. Stufe - Cooler 2nd Stage	56
Kühler 3. Stufe - Cooler 3rd Stage.....	58
Kühler 4. Stufe - Cooler 4th Stage.....	60

Kompressorblock / Compressor Block

Best.-Nr. / Order No.	Benennung	Description
000257	Obere Ventildichtung, 1. Stufe	Upper Valve Gasket, Paper, 1st
000796	Verschraubung WE10LRCFX	Elbow Connection WE10LRCFX
000816	Verschraubung, GE15LR3/8KEGCFX	Connection, GE15LR3/8KEGCFX
000977	Zylinderschraube M12x70mm DIN912 8.8 ZN	Allen Bolt M12x70mm DIN912 8.8 ZN
000979	Zylinderschraube, M12x90mm DIN912 8.8 ZN	Allen Bolt, M12x90mm DIN912 8.8 ZN
001040	Zylinderschraube M8x20mm DIN912 8.8 ZN	Allen Screw M8x20mm DIN912 8.8 ZN
001043	Zylinderschraube, M8x35mm DIN912 8.8 ZN	Allen Screw, M8x35mm DIN912 8.8 ZN
001057	Zylinderschraube, M8x65mm DIN912 8.8 ZN	Allen Bolt, M8x65mm DIN912 8.8 ZN
001088	Zylinderschraube, M10x60mm DIN912 8.8 ZN	Hexagon Bolt, M10x60mm DIN912 8.8 ZN
001134	Sechskantschraube, M12x35mm DIN933 8.8 ZN	Hexagon Screw, M12x35mm DIN933 8.8 ZN
001158	Mutter, M8 DIN934 ZN	Nut, M8 DIN934 ZN
001165	Mutter, M12 DIN934 ZN	Nut, M12 DIN934 ZN
001181	U-Scheibe , A8 DIN125 ZN	Washer, A8 DIN125 ZN
001186	O-Ring, 59,69 x 5,33 N552-90	O-Ring, 59,69 x 5,33 N552-90
001191	U-Scheibe A12 DIN125 ZN	Washer A12 DIN125 ZN
001193	Schnorr-Scheibe, S12 N0110 ZN	Clamp Washer, S12 N0110 ZN
001197	Federring, A14 DIN127 ZN	Spring Washer, A14 DIN127 ZN
001215	USIT-Ring, Ø8,7XØ14X1mm	U-Sit Seal Ring, Ø8,7XØ14X1mm
001296	O-Ring 69,52x2,62 NBR90	O-Ring 69,52x2,62 NBR90
001323	CU-Ring, Ø10 x 16 x 2mm, DIN7603A	Copper Seal Ring, Ø10 x 16 x 2mm, DIN7603A
001326	CU-Ring, Ø12 X 18 X 1,5mm, DIN7603A	Copper Seal Ring, Ø12 X 18 X 1,5mm, DIN7603A
001362	Sicherungsring, I 72 DIN472	Circlip, I 72 DIN472
001618	Hauptlager, 6311-C3	Main Bearing, 6311-C3
001619	Ölschleuderring	Oil Thrower Ring

Kompressorblock / Compressor Block

Best.-Nr. / Order No.	Benennung	Description
001620	Lagerdeckel Kurbelgehäuse	Bearing Cover Cranksase
001621	Kurbelgehäuse	Crank Case
001622	Führungszylinder	Guide Cylinder
001636	Öleinfüllstopfen G1", inkl. Dichtring	Oil Filler Plug G1", c/w gasket
001637	Gleitlagerbuchse	Bush Bearing
001649	Schwungrad	Flywheel
001651	Sechskant Schraube, M14	Hexagon Bolt, M14
002688	Dichtung, Zylinderflansch	Gasket cylinder flange
002689	Zylinder, Ø135mm	Cylinder, Ø135mm
002690	Untere Ventildichtung, Ø141mm für Ventil 000936	Lower gasket, Ø141 for valve 000936
002691	Obere Ventildichtung, für Ventil 000936	Upper gasket, for valve 000936
002692	Ventilkopf	Valve head
002693	Zylinder, Ø70mm	Cylinder, Ø70mm
002694	Untere Dichtung	Upper gasket
002696	Kompressionszylinder, Ø32mm, gehärtet	Compression cylinder, Ø32mm, hardened
002697	Ventilkopf	Valve head
002698	Kompressionszylinder, Ø16mm, gehärtet	Compression cylinder, Ø16mm, hardened
002704	Sicherungsring I 120 DIN 472	Circlip I 120 DIN 472
002706	Dichtung Kurbelgehäusedeckel	Gasket crankcase cover
002707	Sicherungsring,, A55 DIN 471	Circlip, A55 DIN 471
002710	Unterlegscheibe	Washer
002713	Kurbelgehäuseentlüftungsstutzen	Crank shaft ventilation union
002714	Radial-Wellendichtring 55x72x7	Shaft seal 55x72x7
002716	Stiftschraube	Stud screw
003286	Ölschauglas	Oil Level Indicator
008013	Ventilkopf für Ventil Ø102mm, 2x G3/4"	Valve Head for Valve Ø102mm, 2x G3/4"



ERSATZTEILLISTE / SPARE PART LIST

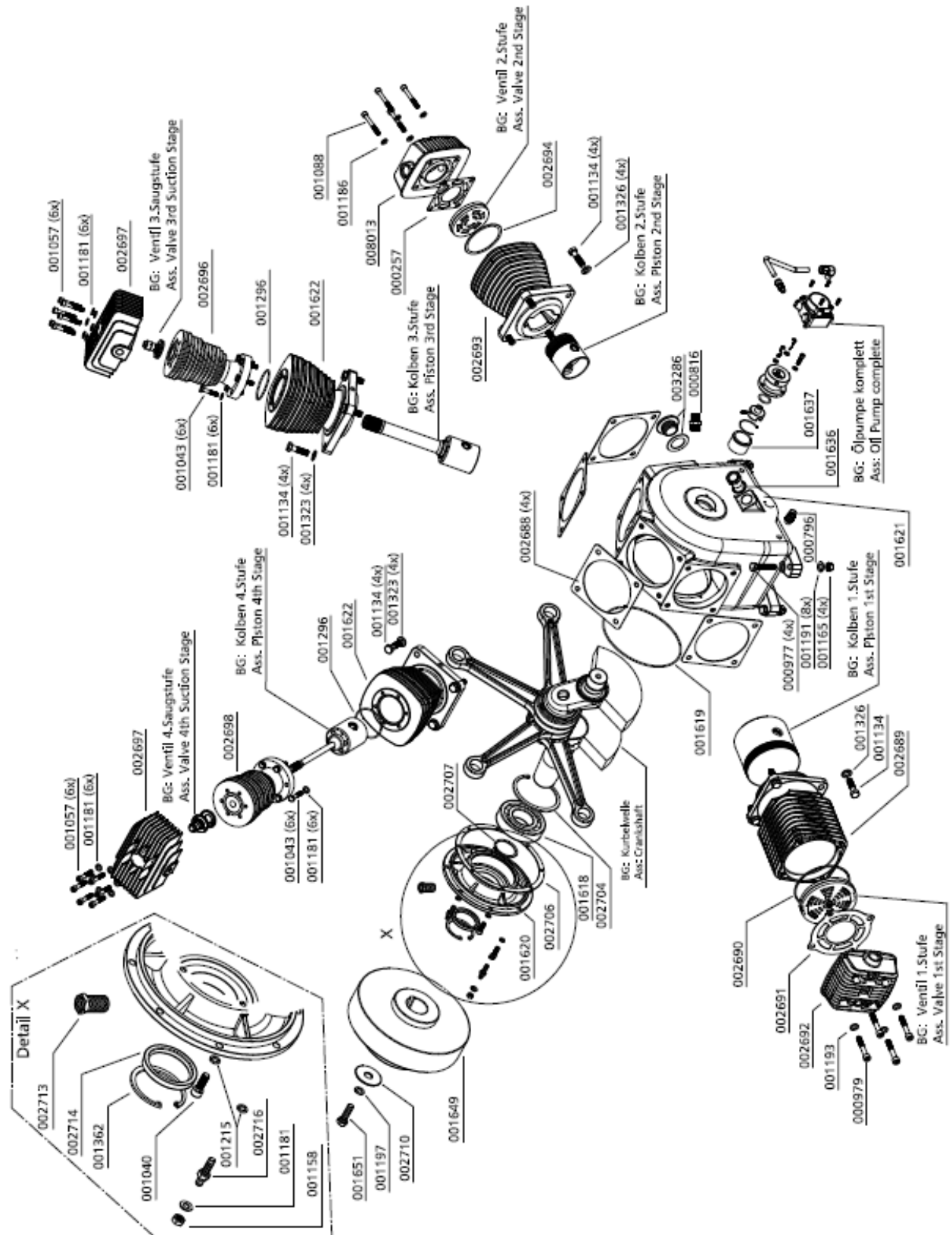
Kompressorblock / Compressor Block

Best.-Nr. / Order No.	Benennung	Description
	BG Kurbelwelle	Ass: Crankshaft
	BG: Ventil 1.Stufe	Ass: Valve 1 st stage
	BG: Ventil 2.Stufe	Ass: Valve 2 nd stage
	BG: Ventil 3.Stufe	Ass: Valve 3 rd stage
	BG: Ventil 4.Stufe	Ass: Valve 4 th stage
	BG: Kolben 1.Stufe	Ass: Piston 1 st stage
	BG: Kolben 2.Stufe	Ass: Piston 2 nd stage
	BG: Kolben 3.Stufe	Ass: Piston 3 rd stage
	BG: Kolben 4.Stufe	Ass: Piston 4 th stage
	BG: Ölpumpe	Ass: Oil Pump

C

DETAILANSICHT / DETAILED VIEW

Kompressorblock / Compressor Block





ERSATZTEILLISTE / SPARE PART LIST

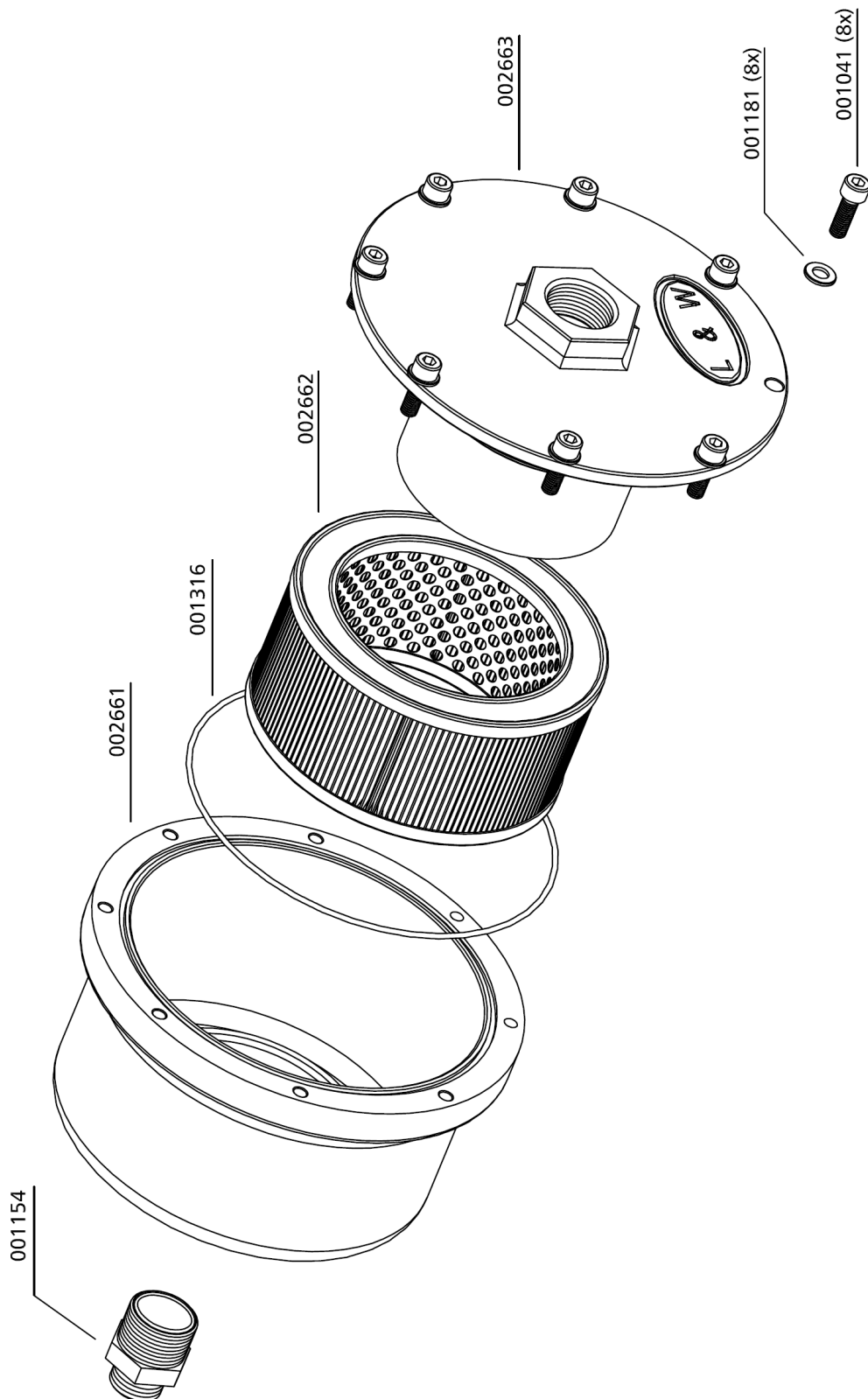
Ansaugfilter / Intake Filter

Best.-Nr. / Order No.	Benennung	Description
001041	Zylinderschraube, M8x25mm DIN912 8.8 ZN	Allen Screw, M8x25mm DIN912 8.8 ZN
001154	Verschraubung, G30SCFXC	Connection, G30SCFXC
001181	U-Scheibe, A8 DIN125 ZN	Washer, A8 DIN125 ZN
001316	O-Ring Ansaugfiltergehäuse, 186x3 NBR70	O-Ring, intake filter housing, 186x3 NBR70
002661	Ansaugfiltergehäuse	Intake filter housing
002662	Ansaugfilterpatrone	Intake filter cartridge
002663	Deckel Ansaugfilter	Cover intake filter

C

DETAILANSICHT / DETAILED VIEW

Ansaugfilter / Intake Filter



C



ERSATZTEILLISTE / SPARE PART LIST

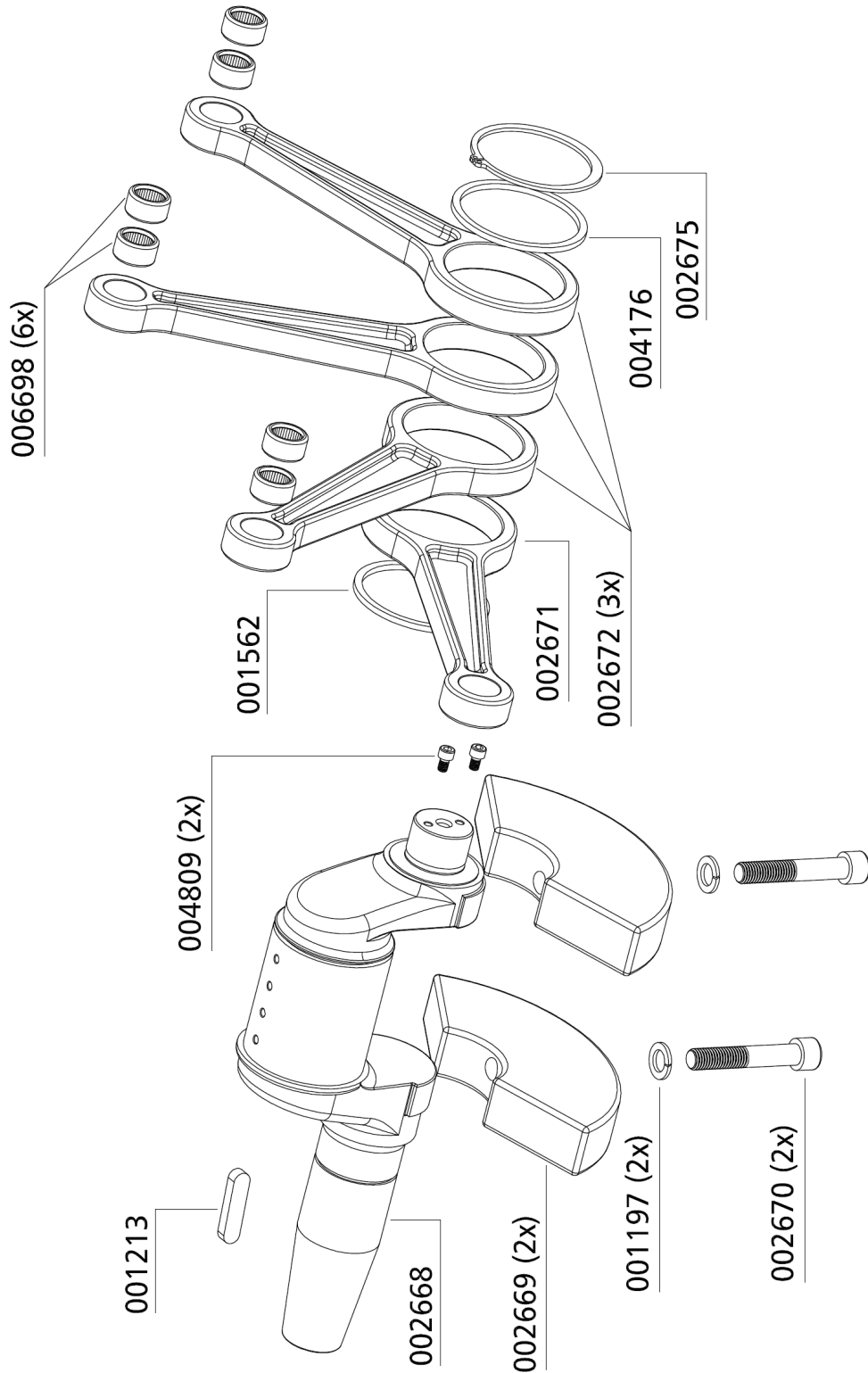
Kurbelwelle / Crankshaft

Best.-Nr. / Order No.	Benennung	Description
001197	Federring, A14 DIN127 ZN	Spring Washer, A14 DIN127 ZN
001213	Passfeder, A12X8X50mm DIN6885	Woodruff Key, A12X8X50mm DIN6885
001562	Anlaufscheibe hinten	Thrust Washer back side
002668	Kurbelwelle	Crank shaft
002669	Gegengewicht Kurbelwelle	Counter weight, crank shaft
002670	Zylinderschraube, M14x80mm DIN 912 ZN	Screw, M14x80mm DIN 912 ZN
002671	Pleuel, Ø 80 mm, Ø 26 mm, 240 mm	Conrod, Ø 80 mm, Ø 26 mm, 240 mm
002672	Pleuel, Ø80 mm, Ø28 mm, 240 mm	Conrod, Ø80 mm, Ø28 mm, 240 mm
002675	Sicherungsring, A 80 DIN 471	Circlip, A 80 DIN 471
004176	Anlaufscheibe vordere	Thrust Washer front side
004809	Ölpumpenmitnehmerschraube	Drive bolt
006698	Nadellager, oberes Pleuellager, Ø30x22x16mm NK2216	Nadellager, small end, Ø30x22x16mm NK2216

C

DETAILANSICHT / DETAILED VIEW

Kurbelwelle / Crankshaft





ERSATZTEILLISTE / SPARE PART LIST

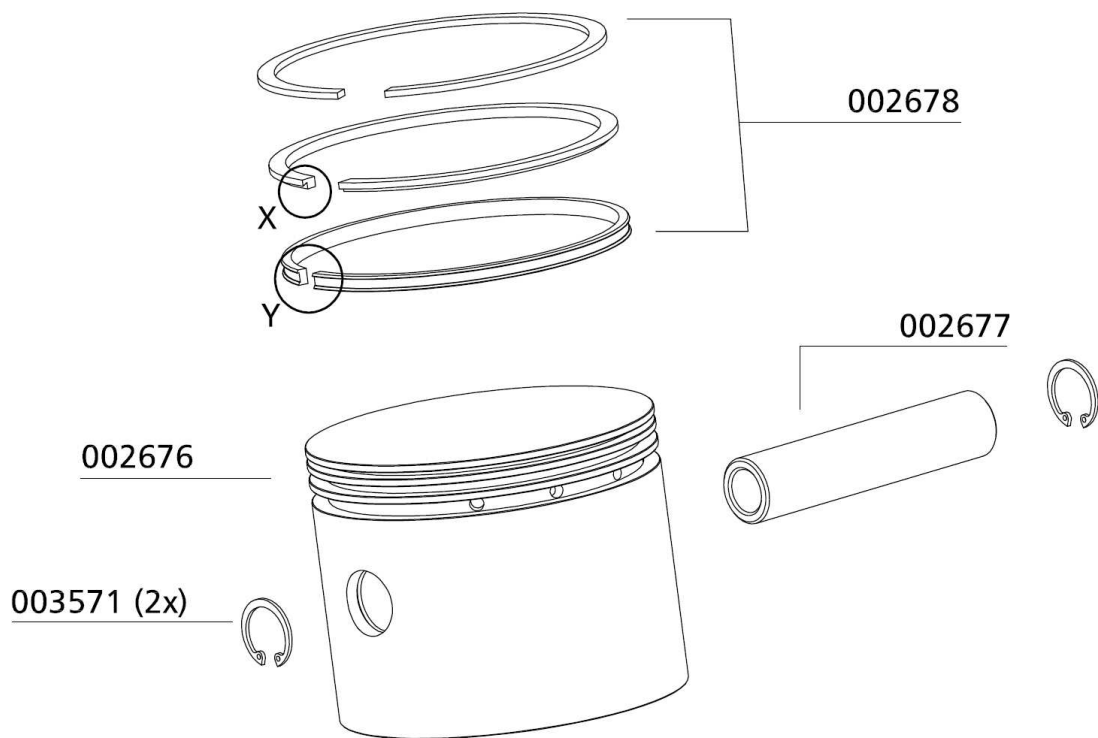
Kolben 1. Stufe / Piston 1st Stage

Best.-Nr. / Order No.	Benennung	Description
002676	Kolben, Ø135mm (ohne Ringe u. Bol-	Piston, Ø135mm (w/o Rings and pins)
002677	Kolbenbolzen 1. Stufe, Ø135mm	Piston pin 1st stage, Ø135mm
002678	Kolbenringe, Ø135mm	Set of piston rings, Ø135mm
003571	Sicherungsring, I 26 DIN 472	Circlip, I 26 DIN 472

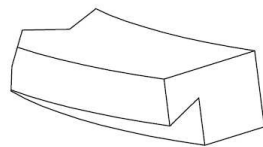
C

DETAILANSICHT / DETAILED VIEW

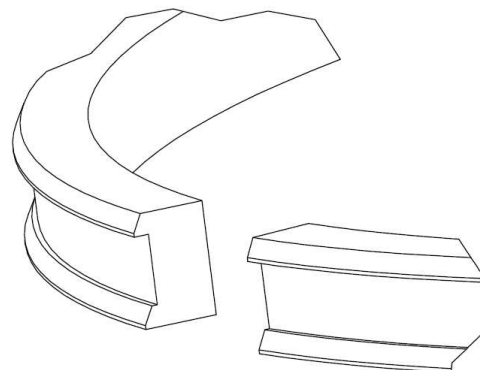
Kolben 1. Stufe / Piston 1st Stage



X (5:1)



Y (5:1)



C



ERSATZTEILLISTE / SPARE PART LIST

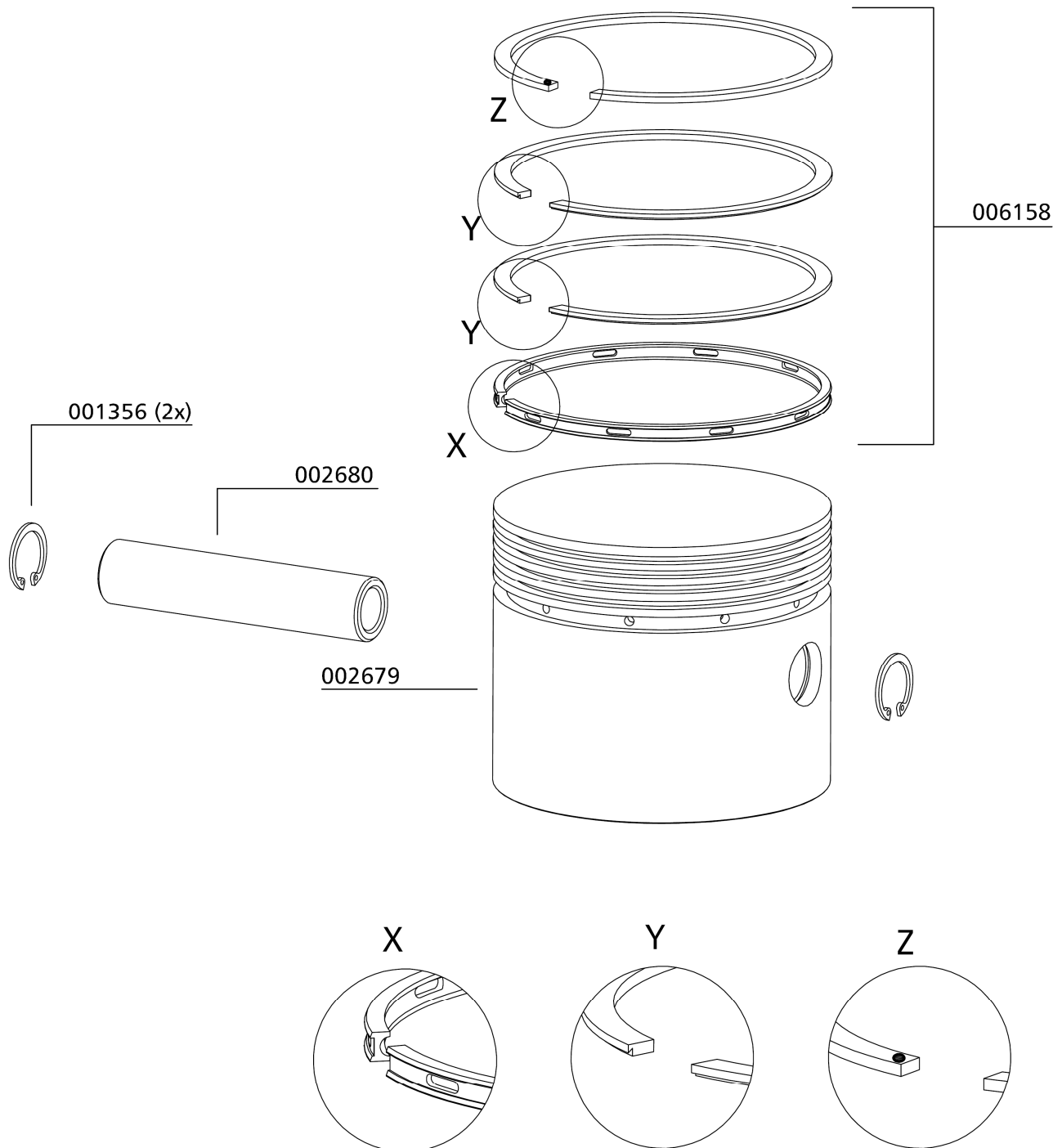
Kolben 2. Stufe / Piston 2nd Stage

Best.-Nr. / Order No.	Benennung	Description
001356	Sicherungsring, I 22 DIN472	Circlip, I 22 DIN472
002679	Kolben Ø70mm - Alu, ohne Bolzen & Ringe	Piston Ø70mm - alloy (w/o Rings and pins)
002680	Kolbenbolzen Führungskolben, Ø22 mm	Piston Pin, Guide Piston, Ø22 mm
006158	Kolbenringe Satz, Ø70mm (unbeschichtet)	Set of piston rings, Ø70mm (uncoated)

C

DETAILANSICHT / DETAILED VIEW

Kolben 2. Stufe / Piston 2nd Stage





ERSATZTEILLISTE / SPARE PART LIST

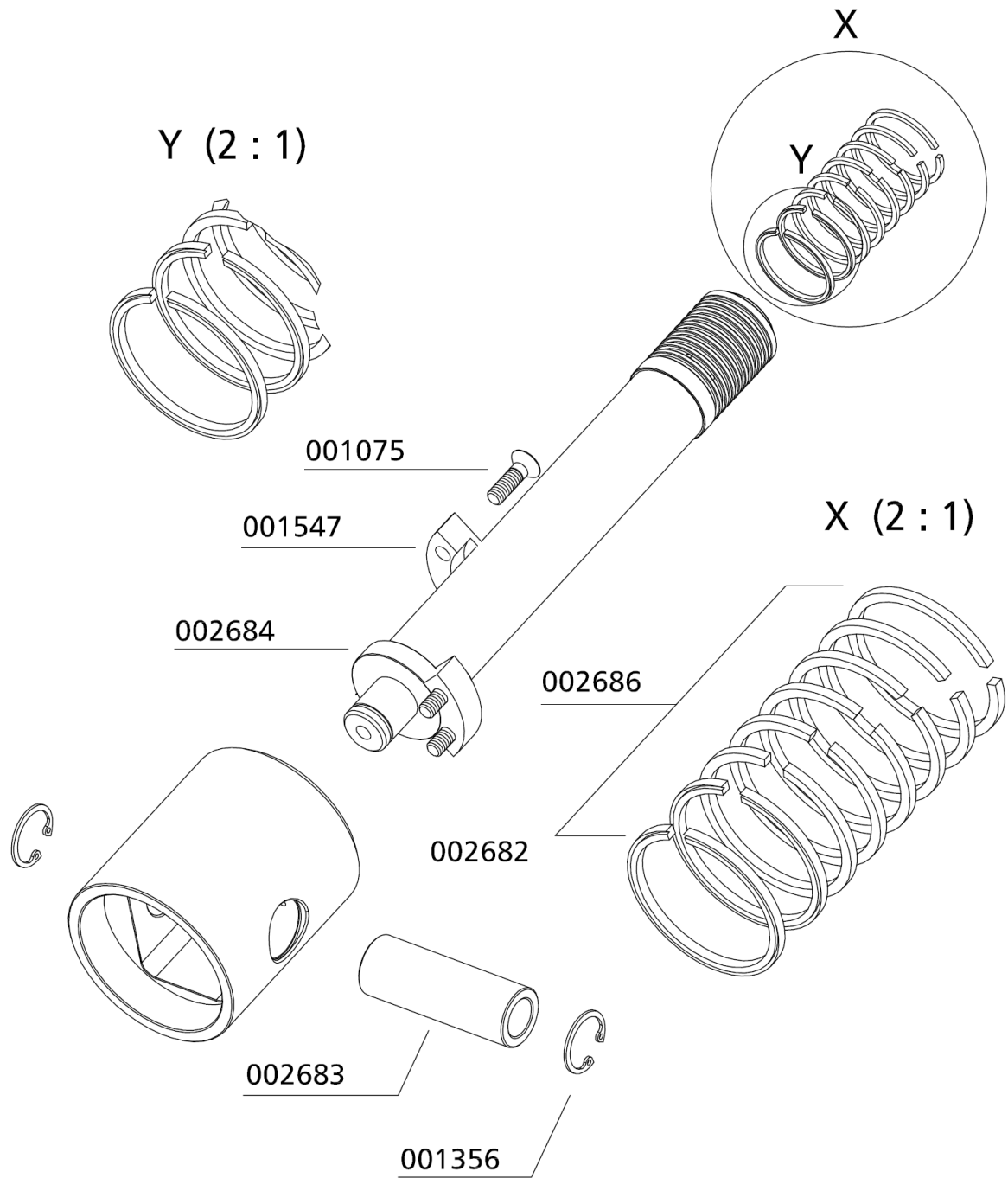
Kolben 3. Stufe / Piston 3rd Stage

Best.-Nr. / Order No.	Benennung	Description
001075	Senkschraube, M6x20mm DIN7991 10.9	Counter Sunk Screw, M6x20mm DIN7991 10.9
001356	Sicherungsring, I 22 DIN472	Circlip, I 22 DIN472
001547	Haltesegment Führungskolben	Clamp Guide Piston
002682	Führungskolben 3.+4. Stufe	Guide Piston 3rd + 4th Stage
002683	Kolbenbolzen Führungskolben 3.+4. Stufe, Ø22 x 62mm	Piston pin, Guide Piston, Ø22 x 62mm
002684	Kompressionskolben, Ø32mm Stahlausführung	Guide Piston 3rd + 4th Stage, Ø32mm, Steel version
002686	Kolbenringe, Ø32mm , Satz/8Stk., beschichtet	Set of Piston Rings, Ø32mm, coated 8pcs

C

DETAILANSICHT / DETAILED VIEW

Kolben 3. Stufe / Piston 3rd Stage





ERSATZTEILLISTE / SPARE PART LIST

Kolben 4. Stufe / Piston 4th Stage

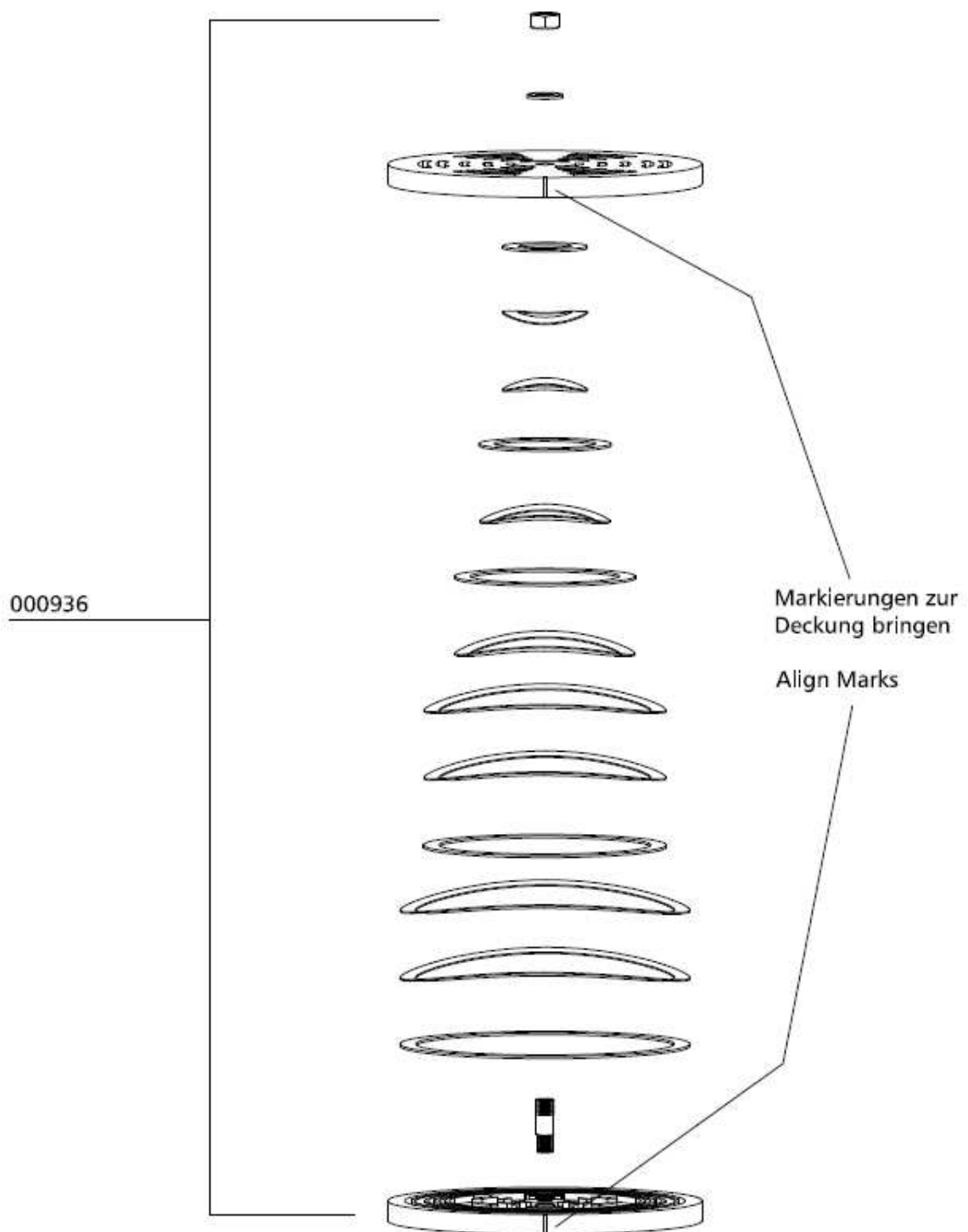
Best.-Nr. / Order No.	Benennung	Description
001075	Senkschraube, M6x20mm DIN7991 10.9	Counter Sunk Screw, M6x20mm DIN7991 10.9
001356	Sicherungsring, I 22 DIN472	Circlip, I 22 DIN472
001547	Haltesegment Führungskolben	Clamp Guide Piston
002682	Führungskolben 3.+4. Stufe	Guide Piston 3rd + 4th Stage
002683	Kolbenbolzen Führungskolben, 3.+4. Stufe, Ø22 x 62mm	Piston pin, Guide Piston, 3rd + 4th Stage, Ø22 x 62mm
002685	Kompressionskolben, Ø16mm, Stahlau-sführung	Piston, 3rd Stage, Ø32mm, Steel Version
002687	Kolbenringe Satz, Ø16mm, beschichtet	Set of Piston Rings, Ø16mm, coated

C

ERSATZTEILLISTE / SPARE PART LIST

Saug- und Druckventil 1. Stufe / In- and Outlet Valve 1st Stage

Best.-Nr. / Order No.	Benennung	Description
000936	Saug- Druckventil, Ø141 mm, 1. Stufe	In-&Outlet Valve, Ø141 mm, 1st Stage

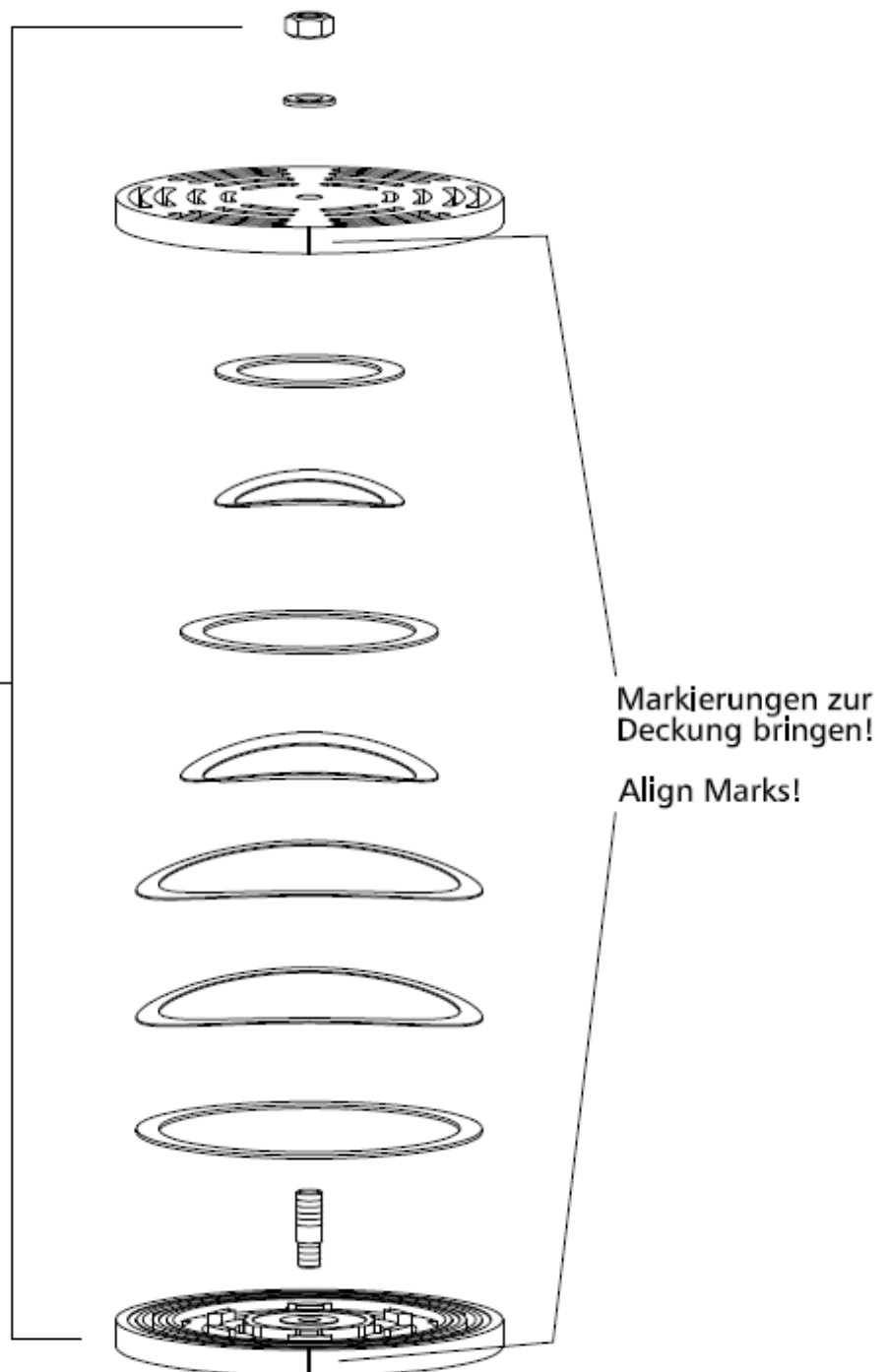


ERSATZTEILLISTE / SPARE PART LIST

Saug- und Druckventil 2. Stufe / In- and Outlet Valve 2nd Stage

Best.-Nr. / Order No.	Benennung	Description
007827	Saug- Druckventil, Ø102mm	In-&Outlet Valve, Ø102mm

007827
(komplett / complete)

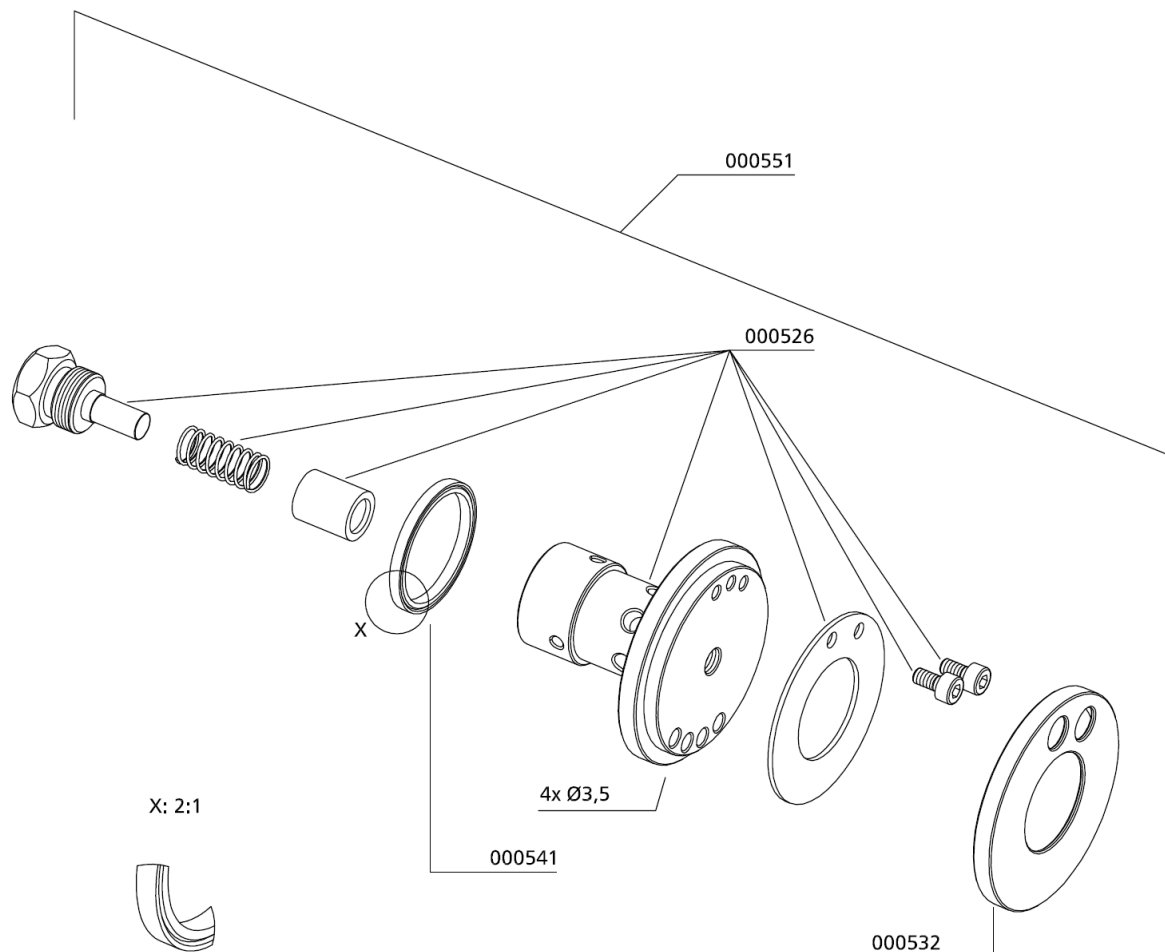


C

ERSATZTEILLISTE / SPARE PART LIST

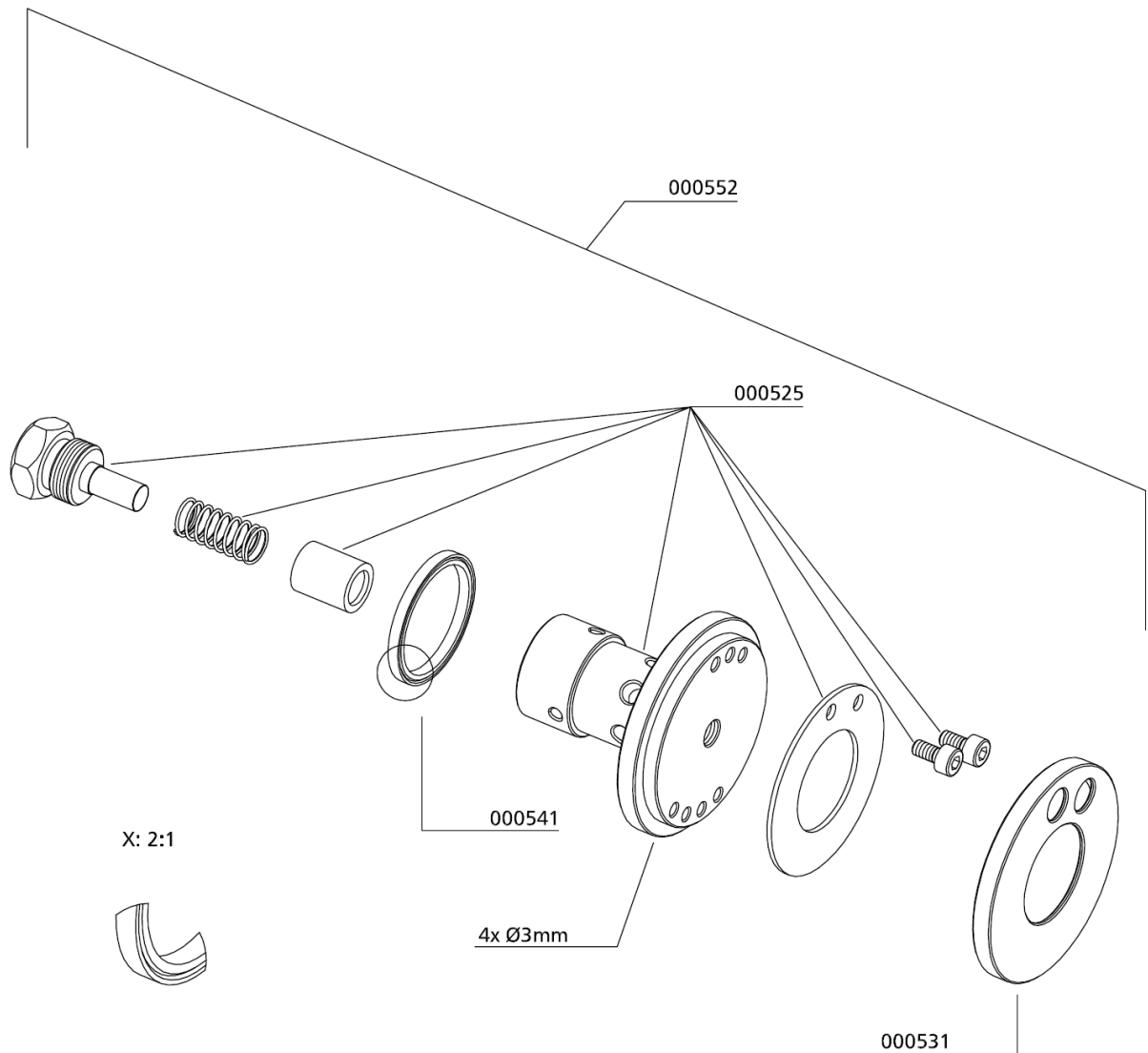
Saug- und Druckventil 3. Stufe / In- and Outlet Valve 3rd Stage

Best.-Nr. / Order No.	Benennung	Description
000526	Saug-Druckventil, ohne Aludichtungen	In- & Outlet Valve w/o gaskets
000532	Ventildichtung, Saug-& Druckventil un-	Lower Valve Gasket
000541	Saug- u. Druckventil oben, Al	Upper Alloy Seal Ring
000551	Saug-Druckventil, komplett	In- & Outlet Valve, complete



Saug- und Druckventil 4. Stufe / In- and Outlet Valve 4th Stage

Best.-Nr. / Order No.	Benennung	Description
000525	Saug-Druckventil, ohne Aludichtung	In- & Outlet Valve w/o gaskets
000531	Ventildichtung, Saug-& Druckventil un-	Lower Valve Gasket
000541	Dichtung Saug- u. Druckventil oben, Al	Upper Alloy Seal Ring
000552	Saug-Druckventil , komplett	In- & Outlet Valve, complete



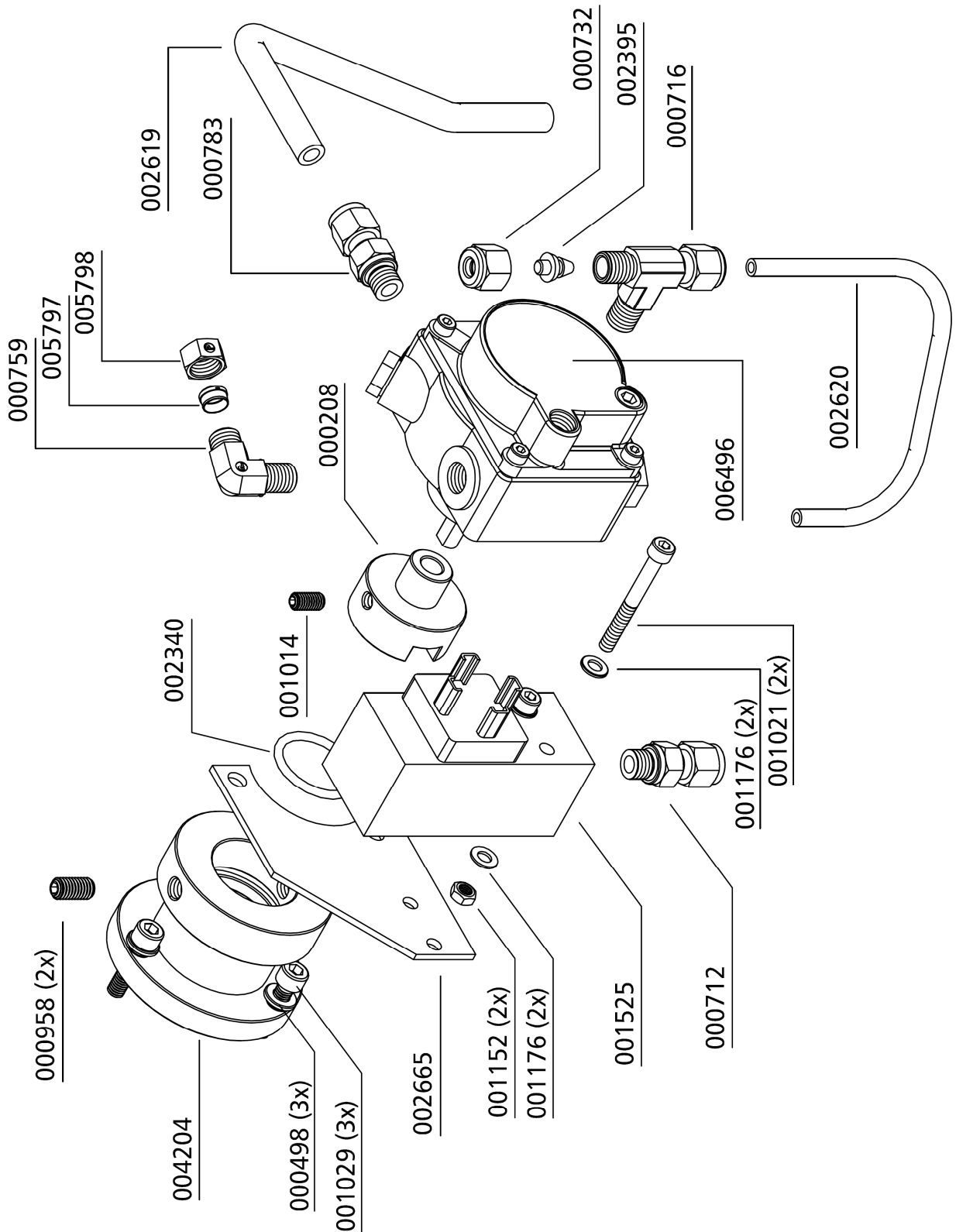
ERSATZTEILLISTE / SPARE PART LIST

Ölpumpe / Oil Pump

Best.-Nr. / Order No.	Benennung	Description
000208	Ölpumpenantriebsflansch	Drive Flange Oil Pump
000498	U-Scheibe DIN 125 A6	Washer DIN 125 A6
000712	Verschraubung GE06LR1/4CFX	Connection GE06LR1/4CFX
000716	Verschraubung TE G1/8" / 6L	Connection TE G1/8" / 6L
000732	Mutter M06LCFX	Union M06LCFX
000733	Schneidring PSR06FX	Olive Seal PSR06FX
000759	Verschraubung WE 08 LL R 1/8"	Elbow connection WE 08 LL R 1/8"
000783	Verschraubung GE10L - R1/4"	Straight Connection GE10L - R1/4"
000958	Gewindestift, Madenschraube M8x16mm DIN914, 5.8 ZN	Worm Screw M8x16mm DIN914, 5.8 ZN
001014	Gewindestift mit Zapfen M6X16mm DIN915	Allen Screw with Pin M6X16mm DIN915
001021	Zylinderschraube M5x40mm DIN912 8.8 ZN	Allen Bolt M5x40mm DIN912 8.8 ZN
001029	Zylinderschraube M6x20mm DIN912 8.8 ZN	Allen Bolt M6x20mm DIN912 8.8 ZN
001152	Stoppmutter M5 DIN934 ZN	Lock Nut M5 DIN934 ZN
001176	U-Scheibe A5 DIN125 ZN	Washer A5 DIN125 ZN
001525	Druckschalter, 0,5 - 5 bar	Oil Pressure Switch, 0,5 - 5 bar
002340	O-Ring Ölpumpenflansch 32,2x3 NBR70	O-Ring 32,2x3 NBR70
002619	Rohr, Kurbelgehäuse-->Oelpump	Pipe, crankcase -> oil pump
002620	Rohr, Ölpumpe / Druckschalter	Pipe, Oil Pump / Pressure Switch
002395	Verschlusskegel VK6	Locking cone VK6
002665	Halter Öldruckschalter	Bracket oil pressure switch
004204	Oelpumpenhalteflansch	Oil pump flange
005797	Schneidring PSR 08 LL X	Olive Seal PSR 08 LL X
005798	Mutter M08LLCFX	Nut M08LLCFX
006496	Ölpumpe, kompl.	Oil Pump

DETAILANSICHT / DETAILED VIEW

Ölpumpe / Oil Pump





ERSATZTEILLISTE / SPARE PART LIST

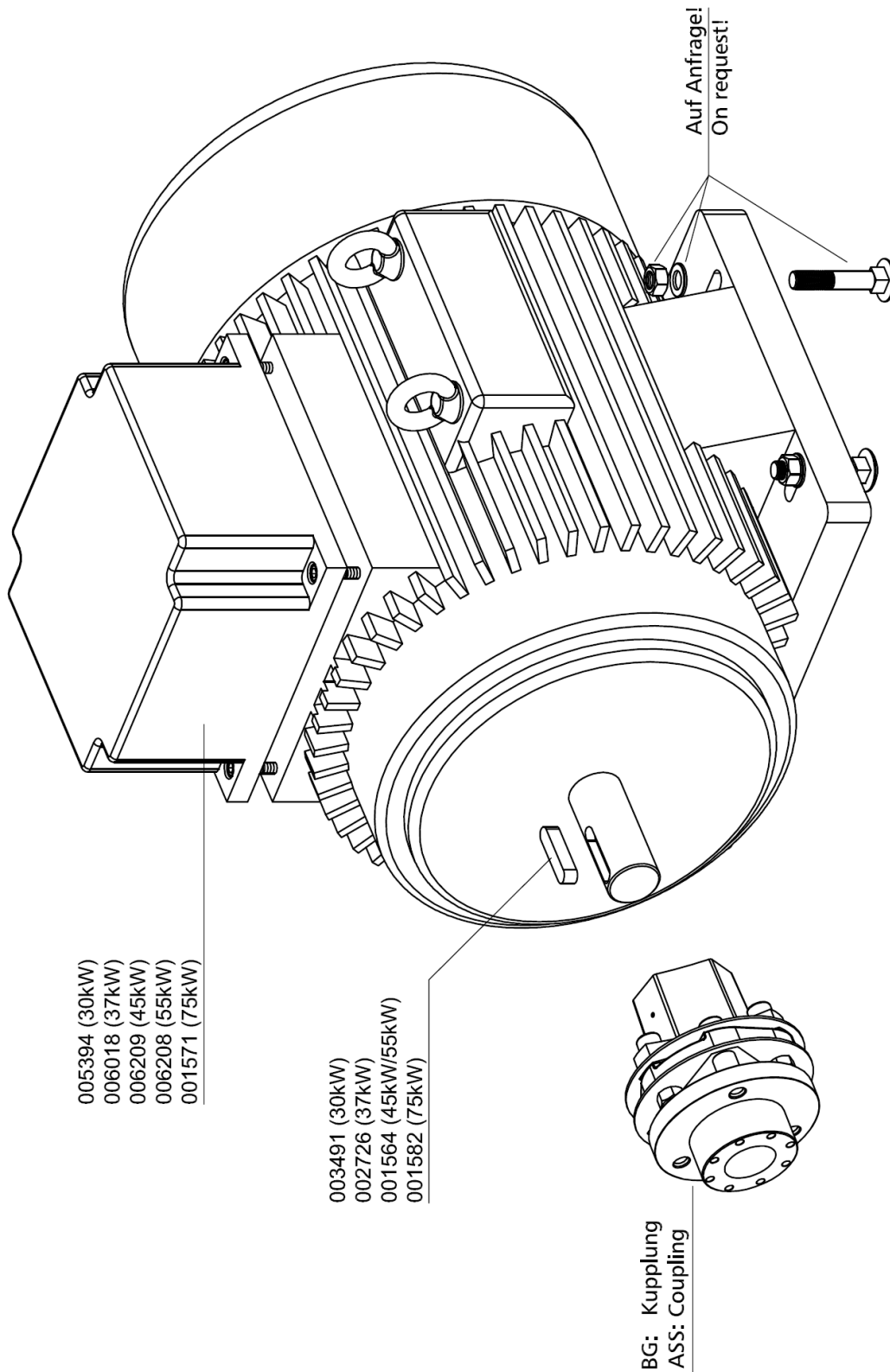
Motor / Motor

Best.-Nr. / Order No.	Benennung	Description
001564	Passfeder, A20x12x130, LW 1300 E 45/55kW	Woodruff Key, A20x12x130, LW 1300 E 45/55kW
001571	Antriebsmotor 75kW, ATEX	Drive Motor 75kW, ATEX
001582	Passfeder, LW 1300 E 75kW	Woodruff Key, LW 1300 E 75kW
002726	Passfeder, LW 1300 E 37kW	Woodruff Key, LW 1300 E 37kW
003491	Passfeder, A20x12x130, LW 1300 E 30kW	Woodruff Key, A20x12x130, LW 1300 E 30kW
005394	Antriebsmotor 30kW, ATEX	Drive motor 30kW, ATEX
006018	Antriebsmotor 37kW, ATEX	Drive motor 37kW, ATEX
006208	Antriebsmotor 55kW, ATEX	Drive motor 55kW, ATEX
006209	Antriebsmotor 45kW, ATEX	Drive motor 45kW, ATEX

C

DETAILANSICHT / DETAILED VIEW

Motor / Motor



C



ERSATZTEILLISTE / SPARE PART LIST

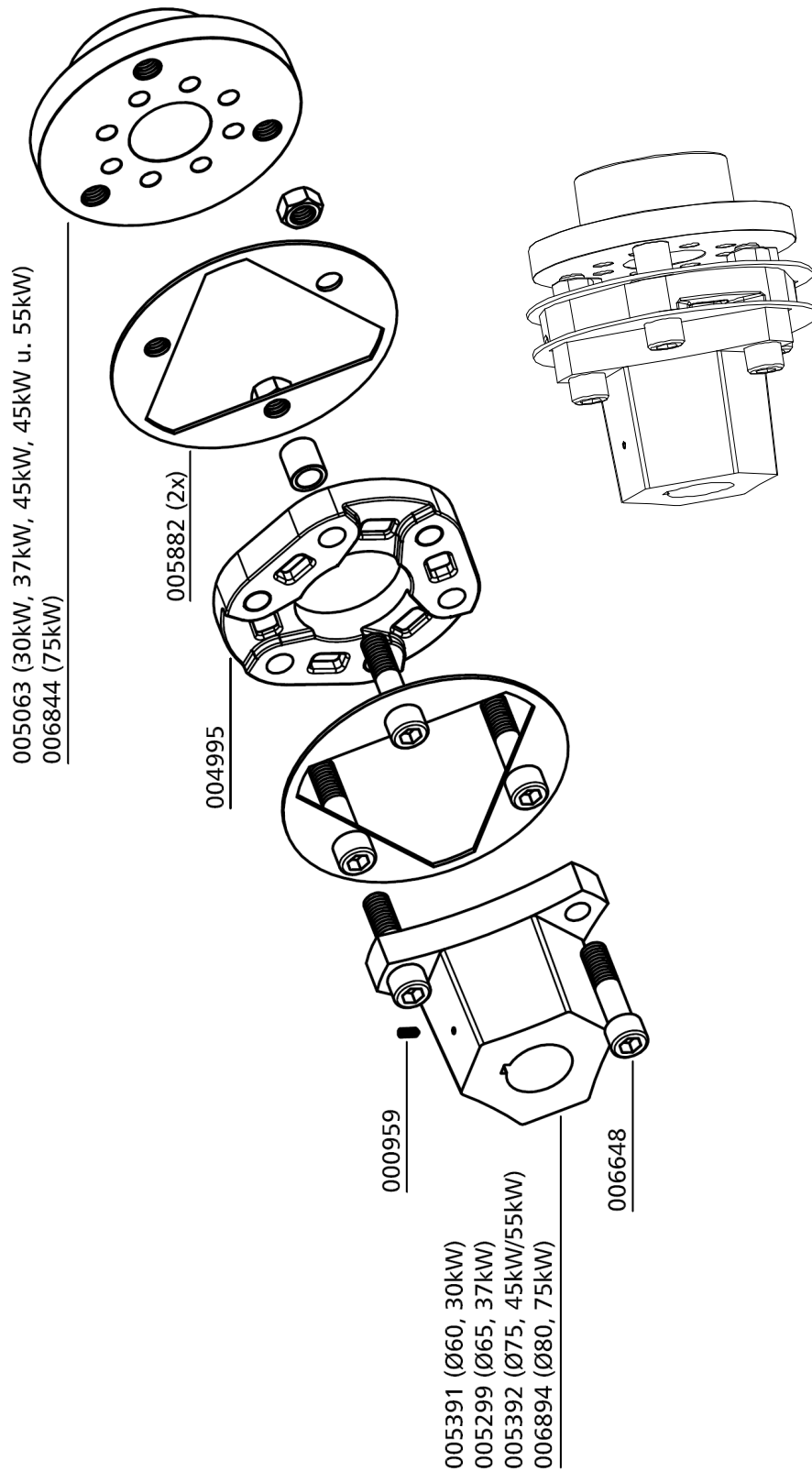
Kupplung / Coupling

Best.-Nr. / Order No.	Benennung	Description
000959	Gewindestift	Worm Screw
004995	Kupplungsscheibe	Coupling disk
005063	Adapterscheibe Gummikupplung, (8x M12)	Adapter flange rubber coupling, (8x M12)
005299	Motorflansch f. Gummikupplung, Ø65 mm	Motor Flange for Clutch, Ø65 mm
005391	Motorflansch f. Gummikupplung, Ø60 mm	Motor Flange for Clutch, Ø60 mm
005392	Motorflansch f. Gummikupplung, Ø75 mm	Motor Flange for Clutch, Ø75 mm
005882	Unterlegblech Gummikupplung	Base Plates
006648	Schraubensatz	Bolt Set
006844	Adapterscheibe Gummikupplung	Adapter flange rubber coupling
006894	Motorflansch f. Gummikupplung Ø80 mm	Motor Flange for Clutch Ø80 mm

C

DETAILANSICHT / DETAILED VIEW

Kupplung / Coupling

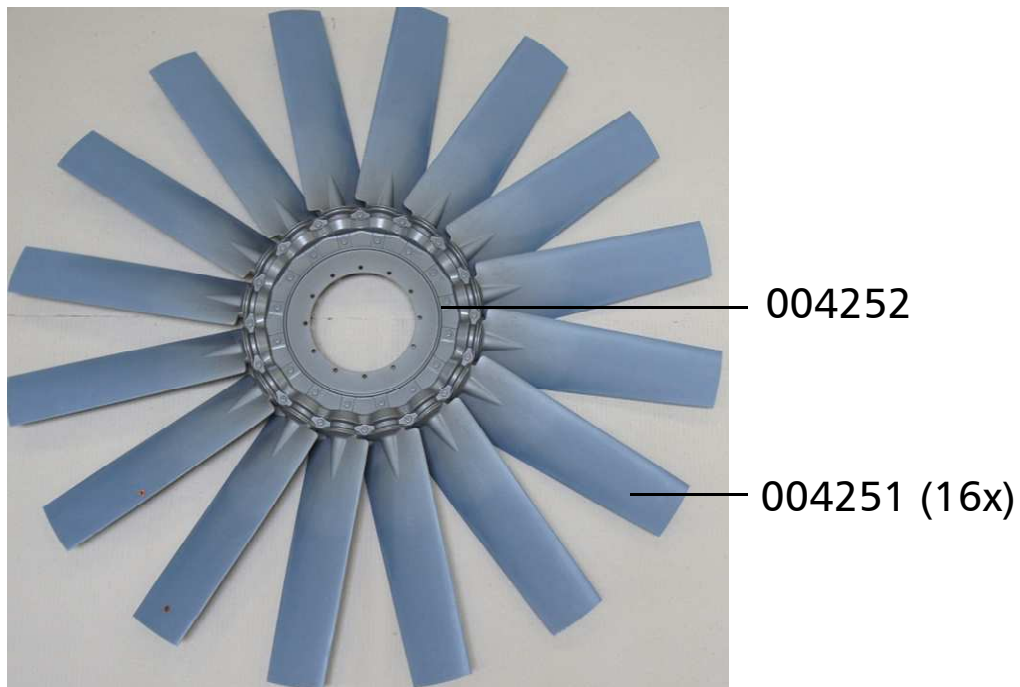


C

ERSATZTEILLISTE / SPARE PART LIST

Lüfterrad / Fan

Best.-Nr. / Order No.	Benennung	Description
004251	Ventilatorflügelblatt, 8/16-Blatt Nabe,	Cooling Fan, Blade 8/16, ATEX
004252	Lüfterrad kpl., 16 Blatt	Fan wheel, Blade 16



Wasserabscheider 1. Stufe / Water Separator 1st Stage

Best.-Nr. / Order No.	Benennung	Description
000220	Sicherheitsventil G3/8", 8 bar	Safety Valve G3/8", 8 bar
000391	U-Sit Ring	Seal Ring U-Sit
000645	Manometer, glyzeringefüllt, 0-10 bar Ø 63mm	Pressure Gauge, glycerine, 0-10 bar Ø 63mm
000738	Verschraubung, GE08LRFCX	Connection, GE08LRFCX
000761	Verschraubung, WE08LRFCX	Elbow Connection, WE08LRFCX
000773	Verschraubung	Connection
000777	Dichtring für Manometerverschraubung, DK11/4CFX	Seal Ring for Pressure Gauge, DK11/4CFX
000837	Verschlussstopfen VSTI R1/8" ED	Plug VSTI R1/8" ED
000838	Verschlussstopfen VSTIR1/4EDCF	Plug VSTIR1/4EDCF
000861	Schneidring, PSR 18LX	Olive Seal, PSR 18LX
000862	Mutter, M18LCFX	Union Nut, M18LCFX
000863	Winkelverschraubung, WE18L-R1/2" A3C	Elbow Connection, WE18L-R1/2" A3C
000876	Verschraubung, GE28L/1"R CFX	Connection, GE28L/1"R CFX
000877	Verschraubung, EVW28LOMDCF	Connection, EVW28LOMDCF
000880	Überwurfmutter, M28LCFX	Union Nut 28L, M28LCFX
000881	Schneidring, PSR28LX	Olive Seal, PSR28LX
000918	Reduzierung, RI1X1/2CFX	Reducer, RI1X1/2CFX
000997	Zylinderschraube M6x100mm DIN912 8.8 ZN	Allen Bolt M6x100mm DIN912 8.8 ZN
001132	Sechskantschraube M12x25mm DIN933 8.8 ZN	Hexagon Screw M12x25mm DIN933 8.8 ZN
001159	Stopfmutter M8 DIN985 ZN	Lock Nut M8 M8 DIN985 ZN
001181	U-Scheibe A8 DIN125 ZN	Washer A8 DIN125 ZN
001191	U-Scheibe A12 DIN125 ZN	Washer A12 DIN125 ZN
001214	USIT-Ring, Ø6,7xØ11x1mm	U-Sit Seal Ring, Ø6,7xØ11x1mm
001297	O-Ring 70 x 3 NBR70	O-Ring 70 x 3 NBR70
001306	O-Ring 90 x 3 NBR70	O-Ring 90 x 3 NBR70
001311	O-Ring, 114,02 x 1,78 NBR70	O-Ring, 114,02 x 1,78 NBR70
002646	Klemmring, Wasserabscheider	Ring, Water Separator



ERSATZTEILLISTE / SPARE PART LIST

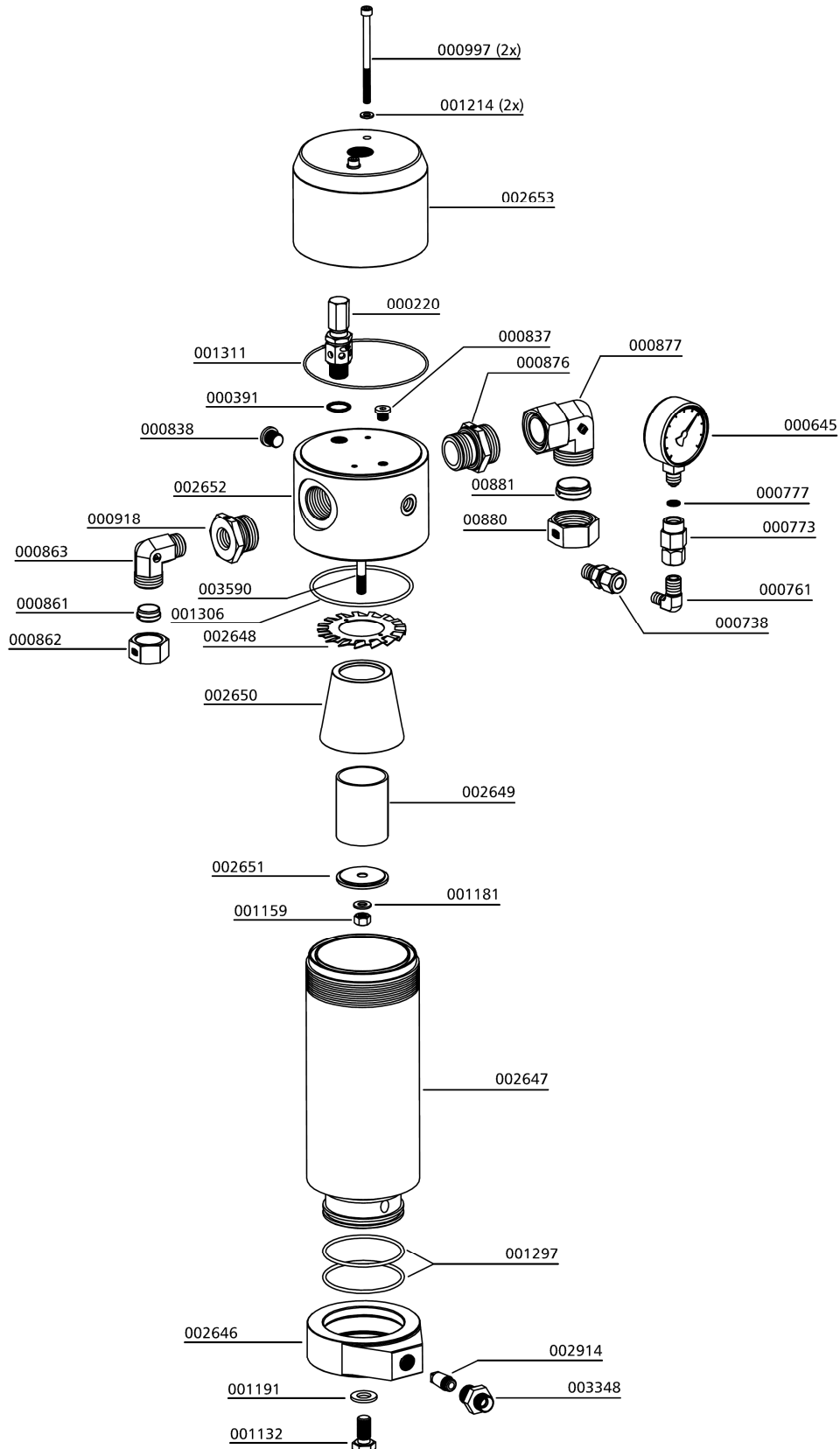
Wasserabscheider 1. Stufe / Water Separator 1st Stage

Best.-Nr. / Order No.	Benennung	Description
002647	Rohr, Wasserabscheider	Pipe, Water Separator
002648	Drallscheibe, Wasserabscheider	Swirl Disk, Water Separator
002649	Sinterfilter, Wasserabscheider	Sintered Filter, Water Separator
002650	Abweiser, Wasserabscheider	Deflector, Water Separator
002651	Halteteller, Wasserabscheider	Holding Plate, Water Separator
002652	Oberteil Wasserabscheider 1. Stufe	Upper part water separator
002653	Deckel, Wasserabscheider	Cover, Water Separaptor
002914	Sinterfilter, Wasserabscheidersockel	Sintered Filter, Water Separator Base
003348	Filterverschraubung, Wasserabscheider	Connector, for Sintered Filter
003590	Gewindebolzen, Wasserabscheider	Threaded bolt, water separator

C

DETAILANSICHT / DETAILED VIEW

Wasserabscheider 1. Stufe / Water Separator 1st Stage



C

Wasserabscheider 2. Stufe / Water Separator 2nd Stage

Best.-Nr. / Order No.	Benennung	Description
000172	Halteteller Wasserabscheider	Plastic Air Deflector Water Separator
000173	Sinterfilter Wasserabscheider	Sintered Filter Water Separator
000174	Drallscheibe, Wasserabscheider	Twist Disk, Water separator
000176	Stiftschraube, Wasserabscheider	Treaded Stud, Water separator
000177	Trichter für Wasserabscheider	Water Deflector, Plastic
000390	Sicherheitsventil G3/8", 22 bar	Safety Valve G3/8", 22 bar
000391	U-Sit Ring	Seal Ring U-Sit
000564	Wasserabscheider-Behälter	Container Water Separator
000647	Manometer, glyzeringefüllt, 0-40 bar Ø63mm	Pressure Gauge, glycerine, 0-40 bar Ø63mm
000761	Verschraubung, WE08LRCFX	Elbow Connection, WE08LRCFX
000773	Verschraubung	Connection
000777	Dichtring für Manometerverschraubung, DKI1/4CFX	Seal Ring for Pressure Gauge, DKI1/4CFX
000807	Verschraubung, GE12LR1/2CFX	Connection, GE12LR1/2CFX
000813	Mutter, M12LCFX	Union Nut, M12LCFX
000814	Schneidring, PSR12LX	Olive Seal, PSR12LX
000837	Verschlussstopfen VSTI R1/8" ED	Plug VSTI R1/8" ED
000838	Verschlussstopfen VSTIR1/4EDCF	Plug VSTIR1/4EDCF
000861	Schneidring, PSR 18LX	Olive Seal, PSR 18LX
000862	Mutter, M18LCFX	Union Nut, M18LCFX
000863	Winkelverschraubung, WE18L-R1/2" A3C	Elbow Connection, WE18L-R1/2" A3C
000997	Zylinderschraube M6x100mm DIN912 8.8 ZN	Allen Bolt M6x100mm DIN912 8.8 ZN
001132	Sechskantschraube M12x25mm DIN933 8.8 ZN	Hexagon Screw M12x25mm DIN933 8.8 ZN
001156	Stopfmutter, M6 DIN985 ZN	Lock Nut, M6 DIN985 ZN
001191	U-Scheibe A12 DIN125 ZN	Washer A12 DIN125 ZN
001214	USIT-Ring, Ø6,7xØ11x1mm	U-Sit Seal Ring, Ø6,7xØ11x1mm
001272	O-Ring, 47 x 3 NBR70	O-Ring, 47 x 3 NBR70
001299	O-Ring, 72,75 x 1,78 NBR70	O-Ring, 72,75 x 1,78 NBR70



ERSATZTEILLISTE / SPARE PART LIST

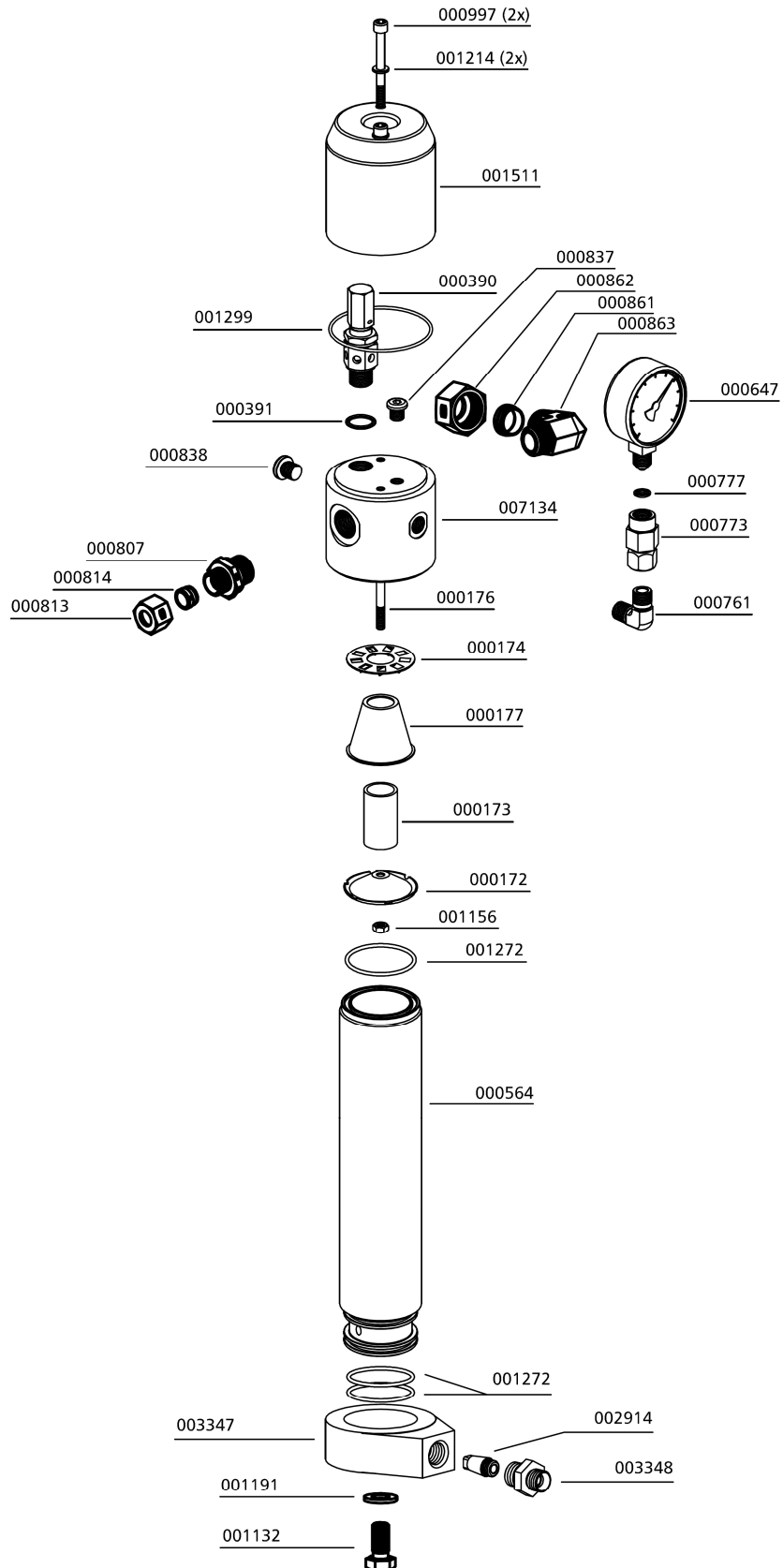
Wasserabscheider 2. Stufe / Water Separator 2nd Stage

Best.-Nr. / Order No.	Benennung	Description
001511	Dichtkappe Wasserabscheider	Seal Cap Water Separator
002914	Sinterfilter, Wasserabscheidersockel	Sintered Filter, Water Separator Base
003347	Unterer Ring, Wasserabscheider	Base Ring, water separator
003348	Filterverschraubung, Wasserabscheider	Connector, for Sintered Filter
007134	Wasserabscheider - Oberteil	Top Cap Water Separator

C

DETAILANSICHT / DETAILED VIEW

Wasserabscheider 2. Stufe / Water Separator 2nd Stage



C

Wasserabscheider 3. Stufe / Water Separator 3rd Stage

Best.-Nr. / Order No.	Benennung	Description
000172	Halteteller Wasserabscheider	Plastic Air Deflector Water Separator
000173	Sinterfilter Wasserabscheider	Sintered Filter Water Separator
000174	Drallscheibe, Wasserabscheider	Twist Disk, Water separator
000176	Stiftschraube, Wasserabscheider	Treaded Stud, Water separator
000177	Trichter für Wasserabscheider	Water Deflector, Plastic
000381	Sicherheitsventil G3/8", 90 bar	Safety Valve G3/8", 90 bar
000391	U-Sit Ring	Seal Ring U-Sit
000564	Wasserabscheider-Behälter	Container Water Separator
000649	Manometer, glyzeringefüllt, 0-40 bar Ø63mm	Pressure Gauge, glycerine, 0-40 bar Ø63mm
000761	Verschraubung, WE08LRCFX	Elbow Connection, WE08LRCFX
000773	Verschraubung	Connection
000777	Dichtring für Manometerverschraubung, DKI1/4CFX	Seal Ring for Pressure Gauge, DKI1/4CFX
000796	Verschraubung, WE10LRCFX	Elbow Connection, WE10LRCFX
000801	Mutter M10LCFX	Union Nut M10LCFX
000802	Schneidring, PSR10LX	Olive Seal Ring, PSR10LX
000818	Verschraubung, GE15LRCFX	Connection, GE15LRCFX
000822	Mutter, M15LCFX	Union Nut, M15LCFX
000823	Schneidring, PSR15LX	Olive Seal, PSR15LX
000837	Verschlussstopfen VSTI R1/8" ED	Plug VSTI R1/8" ED
000838	Verschlussstopfen VSTIR1/4EDCF	Plug VSTIR1/4EDCF
000921	Reduzierung, R11/2X1/4CFX	Reducer, R11/2X1/4CFX
000997	Zylinderschraube M6x100mm DIN912 8.8 ZN	Allen Bolt M6x100mm DIN912 8.8 ZN
001132	Sechskantschraube M12x25mm DIN933 8.8 ZN	Hexagon Screw M12x25mm DIN933 8.8 ZN
001156	Stopfmutter, M6 DIN985 ZN	Lock Nut, M6 DIN985 ZN
001191	U-Scheibe A12 DIN125 ZN	Washer A12 DIN125 ZN
001214	USIT-Ring, Ø6,7xØ11x1mm	U-Sit Seal Ring, Ø6,7xØ11x1mm
001272	O-Ring, 47 x 3 NBR70	O-Ring, 47 x 3 NBR70
001299	O-Ring, 72,75 x 1,78 NBR70	O-Ring, 72,75 x 1,78 NBR70



ERSATZTEILLISTE / SPARE PART LIST

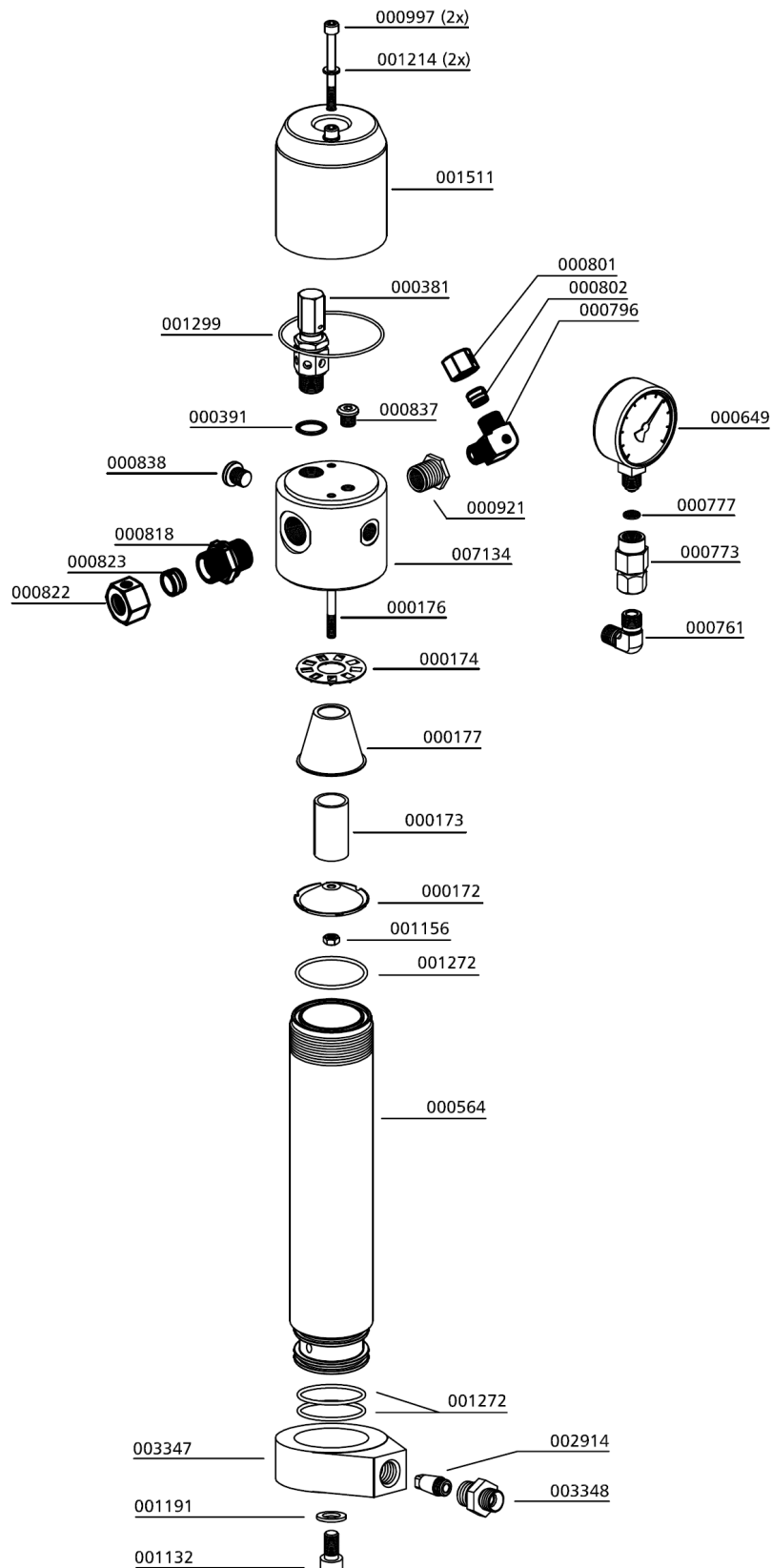
Wasserabscheider 3. Stufe / Water Separator 3rd Stage

Best.-Nr. / Order No.	Benennung	Description
001511	Dichtkappe Wasserabscheider	Seal Cap Water Separator
002914	Sinterfilter, Wasserabscheidersockel	Sintered Filter, Water Separator Base
003347	Unterer Ring, Wasserabscheider	Base Ring, water separator
003348	Filterverschraubung, Wasserabscheider	Connector, for Sintered Filter
007134	Wasserabscheider - Oberteil	Top Cap Water Separator

C

DETAILANSICHT / DETAILED VIEW

Wasserabscheider 3. Stufe / Water Separator 3rd Stage



C



ERSATZTEILLISTE / SPARE PART LIST

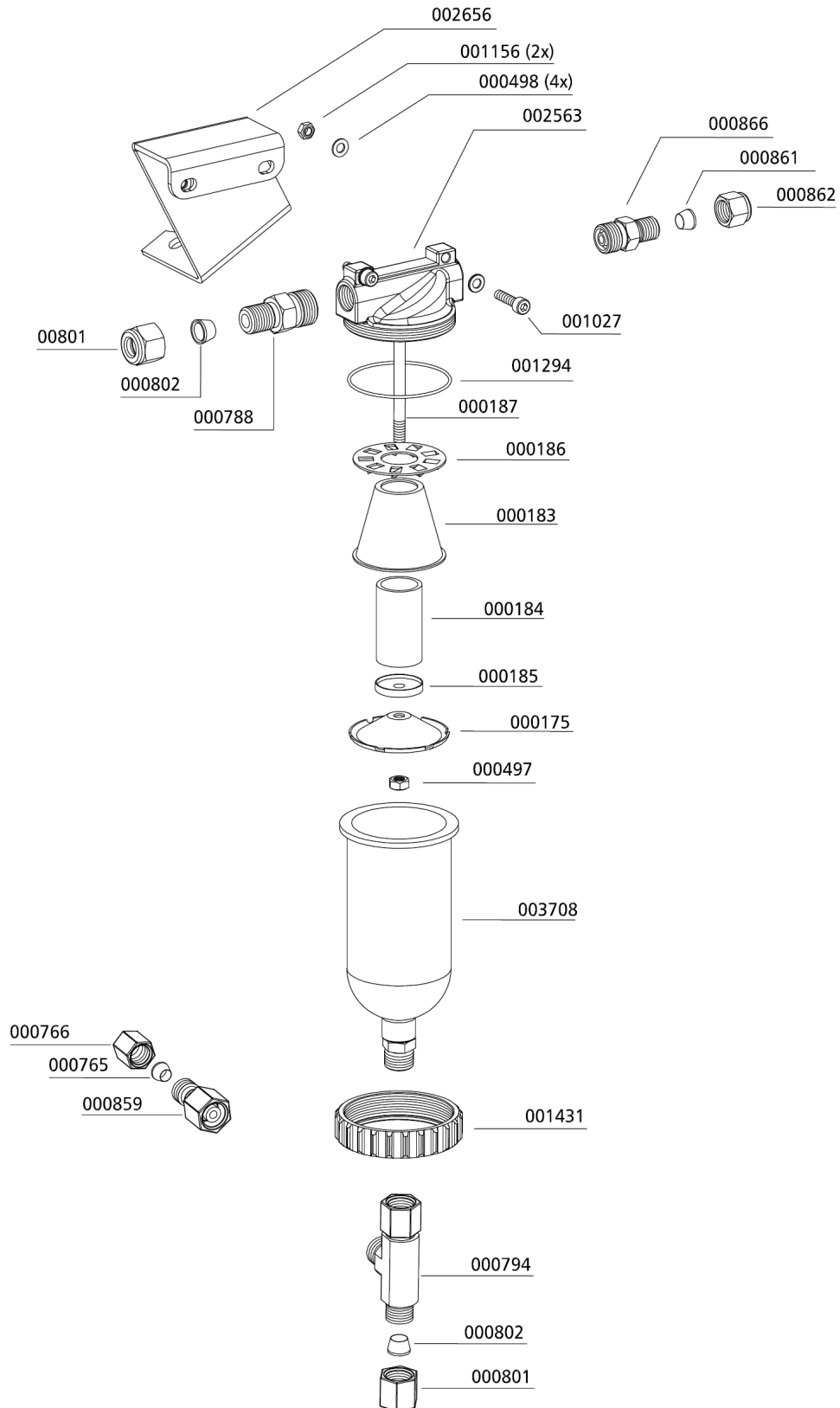
Ölabscheider / Oil Separator

Best.-Nr. / Order No.	Benennung	Description
000175	Deckel, Wasserabscheider	Cap, Water separator
000183	Wasserabweiser	Filter Protecor
000184	Sinterfilter Wasserabscheider	Siltered Filter, Oil Filter
000185	Halteteller	Plate
000186	Drallscheibe	Twist Disk
000187	Stiftschraube	Threaded Stud
000497	Mutter M6	Nut M6
000498	Unterlegscheibe	Washer A6
000765	Schneidring, PSR 08 LX	Olive Seal, PSR 08 LX
000766	Mutter 8L	Nut 8L
000788	Verschraubung	Connection
000794	T-Verschraubung, EV10LOMDCF	Connection with fixed nut, EV10LOMDCF
000801	Mutter M10LCFX	Union Nut M10LCFX
000802	Schneidring 10mm PSR10LX	Olive Seal Ring PSR10LX
000859	Reduzierung mit fester Mutter RED10/08LOMDCF	Reducer with fixed nut, RED10/08LOMDCF
000861	Schneidring, PSR 18LX	Olive Seal, PSR 18LX
000862	Mutter, M18LCFX	Union Nut 18L, M18LCFX
000866	Verschraubung, GE18LRFCX	Connection, GE18LRFCX
001027	Zylinderschraube M6x30	Allen Bolt M6x30
001156	Stopfmutter M6 DIN985 ZN	Lock Nut M6
001294	O-Ring 68x3 NBR90	O-Ring 68x3
001431	Befestigungsring Wasserabscheider	Lock Ring Water Separator
002563	Wasserabscheider Oberteil PN 15 bar	Water Separator, upper comp. PN15 bar
002656	Halter Oelabscheider, Blechhalter	Holder oil separator
003708	Behälter Oelabscheider PN 15, G 1/4" IG	Container Oil Separ. PN 15 bar, G 1/4" IG

C

DETAILANSICHT / DETAILED VIEW

Ölabscheider / Oil Separator



C



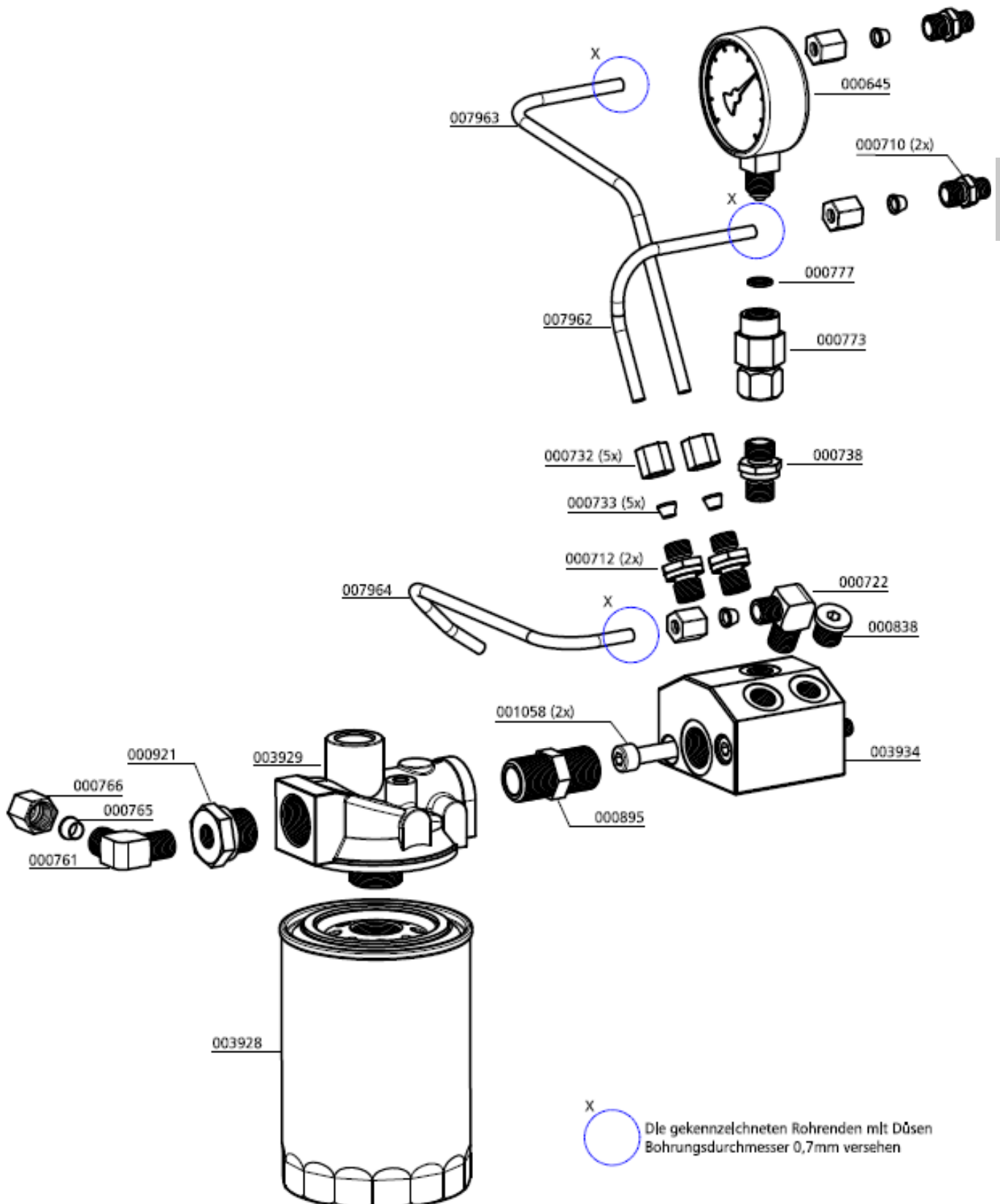
ERSATZTEILLISTE / SPARE PART LIST

Ölverteilerblock / Oil Manifold Block

Best.-Nr. / Order No.	Benennung	Description
000645	Manometer, glyzeringefüllt, 0-10 bar Ø 63mm	Pressure Gauge, glycerine, 0-10 bar Ø 63mm
000710	Verschraubung GE06LRFCFX	Connection GE06LRFCFX
000722	Verschraubung WE06SRFCFX	Connection WE06SRFCFX
000732	Mutter M06LCFX	Union M06LCFX
000733	Schneidring PSR06FX	Olive Seal PSR06FX
000738	Verschraubung GE08LRFCFX	Connection GE08LRFCFX
000773	Verschraubung	Connection Pressure Gauge
000761	Verschraubung, WE08LRFCFX	Elbow Connection, WE08LRFCFX
000765	Schneidring, PSR 08 LX	Olive Seal, PSR 08 LX
000766	Mutter, M08LCFX	Nut, M08LCFX
000777	Dichtring für Manometerverschraubung DK11/4CFX	Seal Ring for Pressure Gauge DK11/4CFX
000838	Verschlussstopfen, VSTIR1/4EDCF	Plug, VSTIR1/4EDCF
000895	Doppelnippel, G1/2" FF33MS	Double Nipple, G1/2" FF33MS
000921	Reduzierung RI1/2X1/4CFX	Reducer RI1/2X1/4CFX
001058	Zylinderschraube M8x70mm DIN912 8.8 ZN	Allen Bolt M8x70mm DIN912 8.8 ZN
003928	Ölfilterpatrone	Oil filter cartridge
003929	Ölfilterflansch, Alu	Oil filter flange, alloy
003934	Ölverteilerblock, Alu	Oil manifold block, alloy
007962	Öldruckleitung Verteiler - Stufe 3	Oil pressure pipe
007963	Öldruckleitung Verteiler - Stufe 4	Oil pressure pipe
007964	Öldruckleitung Verteiler - Ölpumpenfl.	Oil pressure pipe

DETAILANSICHT / DETAILED VIEW

Ölverteilerblock / Oil Manifold Block



C



ERSATZTEILLISTE / SPARE PART LIST

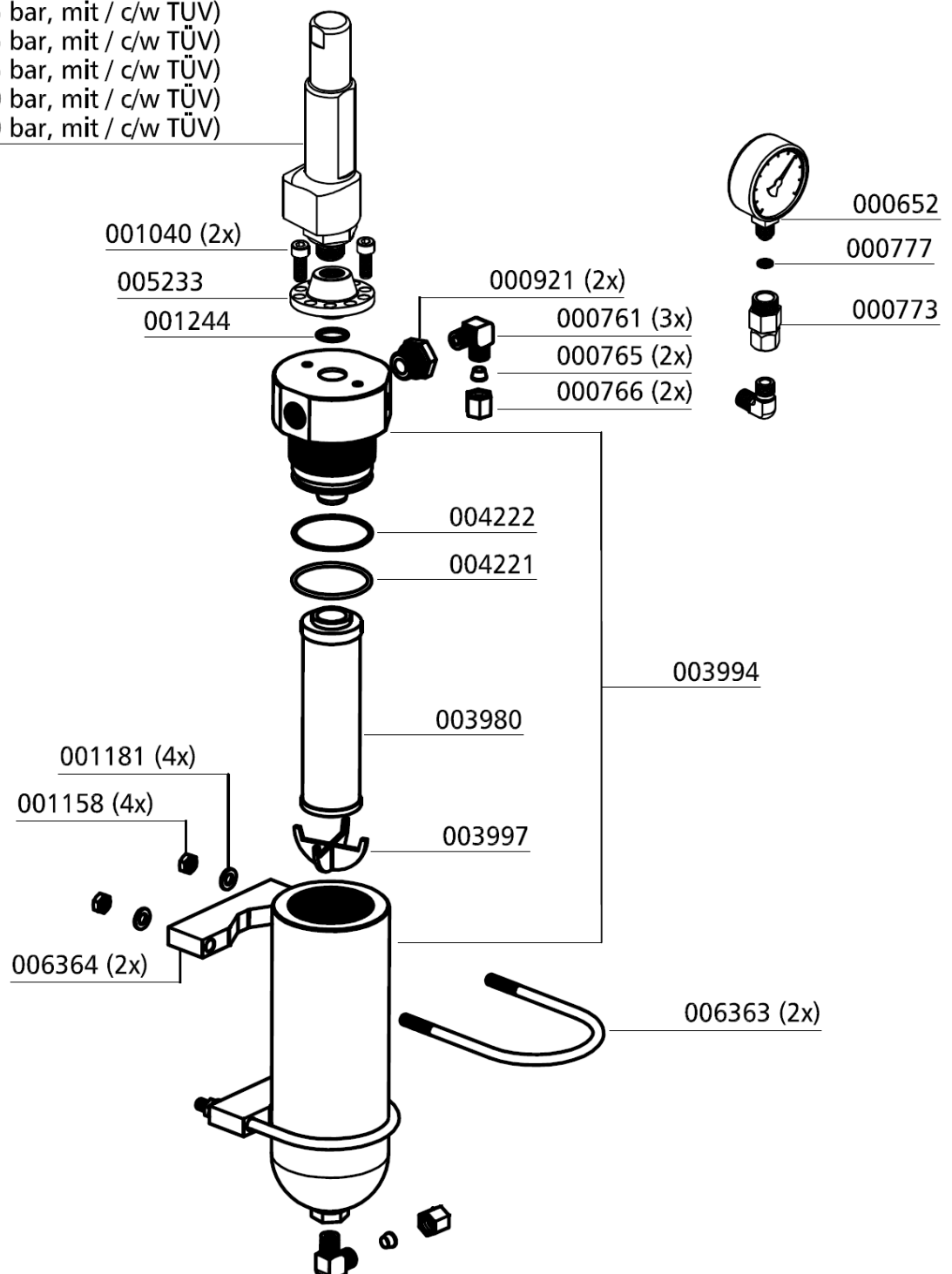
Baugruppe: Filter 0,8l / Assembly: Filter 0.8ltr

Best.-Nr. / Order No.	Benennung	Description
000652	Manometer, glyzeringefüllt Edelstahl, 0-400 bar / PSI Ø 63mm	Press. Gauge, glycerin, s/s, 0-400 bar / PSI Ø 63mm
000761	Verschraubung WE08LRFCFX	Elbow Connection WE08LRFCFX
000765	Schneidring, PSR 08 LX	Olive Seal, PSR 08 LX
000766	Mutter, M08LCFX	Nut, M08LCFX
000773	Verschraubung, IG 1/4" MAVÉ 08 LR (c/w fixed nut)	Connection Pressure Gauge, IG 1/4" MAVÉ 08 LR (c/w fixed nut)
000777	Dichtring für Manometerverschraubung, DK11/4CFX	Seal Ring for Pressure Gauge, DK11/4CFX
000921	Reduzierung RI1/2X1/4CFX	Reducer RI1/2X1/4CFX
001040	Zylinderschraube, M8x20mm DIN912 8.8 ZN	Allen Bolt, M8x20mm DIN912 8.8 ZN
001158	Mutter M8 DIN934 ZN	Nut M8 DIN934 ZN
001181	U-Scheibe A8 DIN125 ZN	Washer A8 DIN125 ZN
001244	O-Ring, 16x2 NBR70	O-Ring, 16x2 NBR70
001598	Sicherheitsventil Erdgas - 305 bar	Safety Valve CNG - 305 bar
002658	Sicherheitsventil Erdgas - 330 bar	Safety Valve CNG - 330 bar
003980	Partikelfilterpatrone	Particle filter cartridge
003994	Filterbehälter 350 bar, 0,8 l, komplett	Filter case 350 bar, 0.8ltr, complete
003997	Filterstütze Partikelfilter 0,8 l	Filter support 0,8 ltr
004221	O-Ring, 54,2 x 3,0 FKM80	O-Ring, 54,2 x 3,0 FKM80
004222	Stützring, 55,4x60x1,4	Back-up Ring, 55,4x60x1,4
004795	Sicherheitsventil Erdgas - 275 bar	Safety Valve CNG - 275 bar
005209	Sicherheitsventil Erdgas - 315 bar	Safety Valve CNG - 315 bar
005233	Adapter Stecksockel auf G1/2" IG	Adapter plug base to 1/2" female
005599	Sicherheitsventil Erdgas - 320 bar	Safety Valve CNG - 320 bar
006017	Sicherheitsventil Erdgas - 270 bar	Safety Valve CNG - 270 bar
006363	Haltebügel Filtergehäuse 0,8 l	U-Clamp Filterhousing 0.8 ltr
006364	Halteschalen Filtergehäuse 0,8 l	Bracket Filter Housing 0.8 ltr
006892	Sicherheitsventil Erdgas - 275 bar (ohne TÜV)	Safety Valve CNG - 275 bar (w/o TÜV)
008141	Sicherheitsventil G1/2" Erdgas - 15 bar	Safety Valve CNG - 15 bar

DETAILANSICHT / DETAILED VIEW

Baugruppe: Filter 0,8l / Assembly: Filter 0.8ltr

- 008141 (25 bar, mit / c/w TÜV)
- 006017 (270 bar, mit / c/w TÜV)
- 006892 (275 bar, ohne / w/o TÜV)
- 004795 (275 bar, mit / c/w TÜV)
- 001598 (305 bar, mit / c/w TÜV)
- 005209 (315 bar, mit / c/w TÜV)
- 005599 (320 bar, mit / c/w TÜV)
- 002658 (330 bar, mit / c/w TÜV)





ERSATZTEILLISTE / SPARE PART LIST

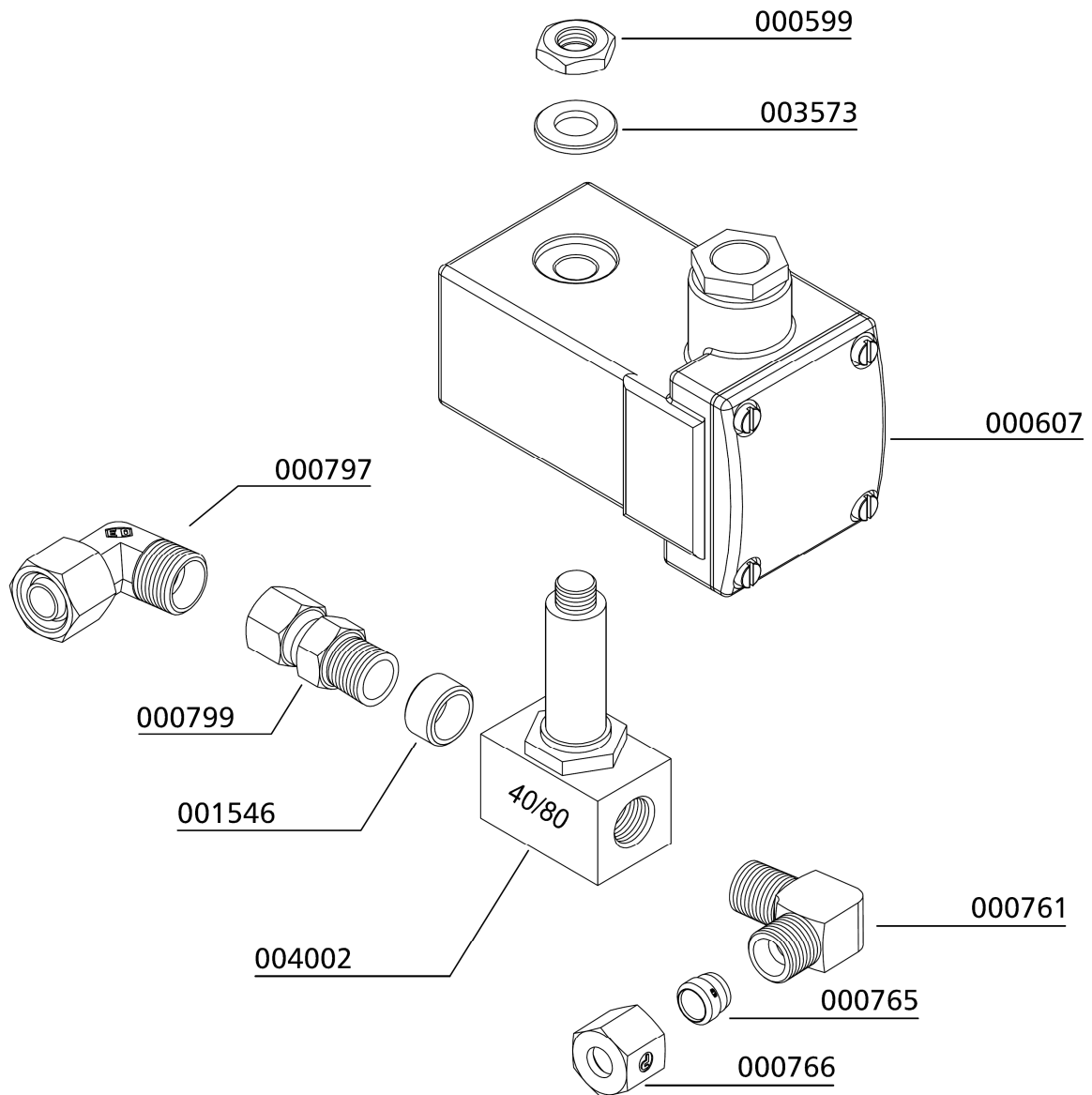
Magnetventil 1. Stufe / Solenoid Valve 1st Stage

Best.-Nr. / Order No.	Benennung	Description
000599	Klemmmutter, Magnetventil	Lock Nut, Solenoid
000607	Magnetspule NC 230V AC 40 bar TM30, ohne Stecker	Solenoid Coil NC 230V AC 40bar, w/o plug
000761	Verschraubung, WE08LRCFX	Elbow Connection, WE08LRCFX
000765	Schneidring, PSR 08 LX	Olive Seal, PSR 08 LX
000766	Mutter, M08LCFX	Nut, M08LCFX
000797	Verschraubung mit fester Mutter, EW10LCFX	Elbow Connection c/w fixed nut, EW10LCFX
000799	Verschraubung mit fester Mutter, EVGE 10L R ED	Connection with fixed nut, EVGE 10L R ED
001546	Aludichtring für Magnetventile, 18 x 13,2 x 2,5mm	Alloy Seal Ring for solenoid, 18 x 13,2 x 2,5mm
003573	Wellenscheibe, Magnetventil	Shaft washer, solenoid valve
004002	Magnetventil	Solenoid Valve

C

DETAILANSICHT / DETAILED VIEW

Magnetventil 1. Stufe / Solenoid Valve 1st Stage



C



ERSATZTEILLISTE / SPARE PART LIST

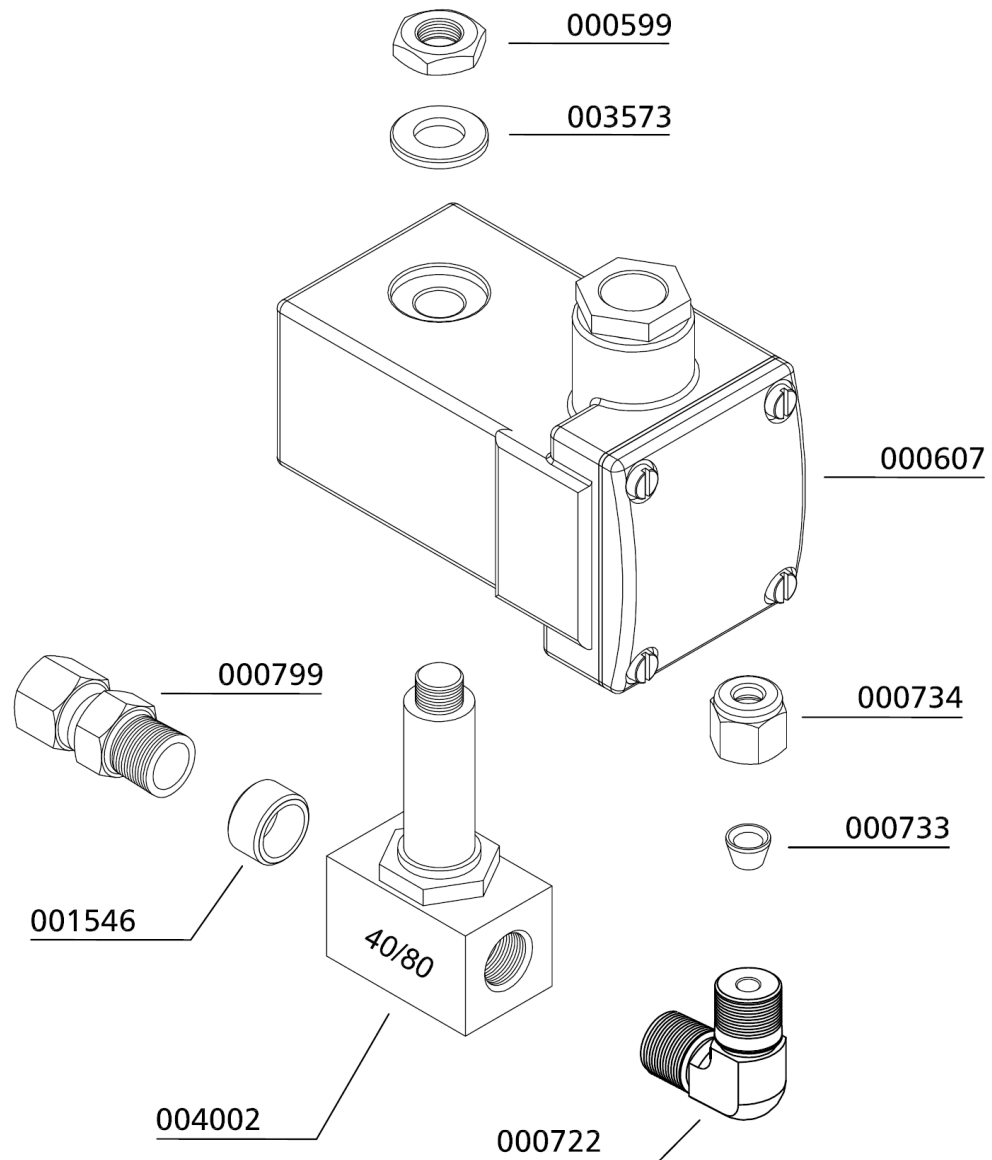
Magnetventil 2. Stufe / Solenoid Valve 2nd Stage

Best.-Nr. / Order No.	Benennung	Description
000599	Klemmmutter, Magnetventil	Lock Nut, Solenoid
000607	Magnetspule NC 230V AC 40 bar TM30, ohne Stecker	Solenoid Coil NC 230V AC 40bar, w/o plug
000722	Verschraubung, WE06SRCFX	Connection, WE06SRCFX
000733	Schneidring, PSR06FX	Olive Seal, PSR06FX
000734	Mutter, M06SCFX	Nut, M06SCFX
000799	Verschraubung mit fester Mutter, EVGE 10L R ED	Connection with fixed nut, EVGE 10L R ED
001546	Aludichtring für Magnetventile, 18 x 13,2 x 2,5mm	Alloy Seal Ring for solenoid, 18 x 13,2 x 2,5mm
003573	Wellenscheibe, Magnetventil	Shaft washer, solenoid valve
004002	Magnetventil	Solenoid Valve

C

DETAILANSICHT / DETAILED VIEW

Magnetventil 2. Stufe / Solenoid Valve 2nd Stage



C



ERSATZTEILLISTE / SPARE PART LIST

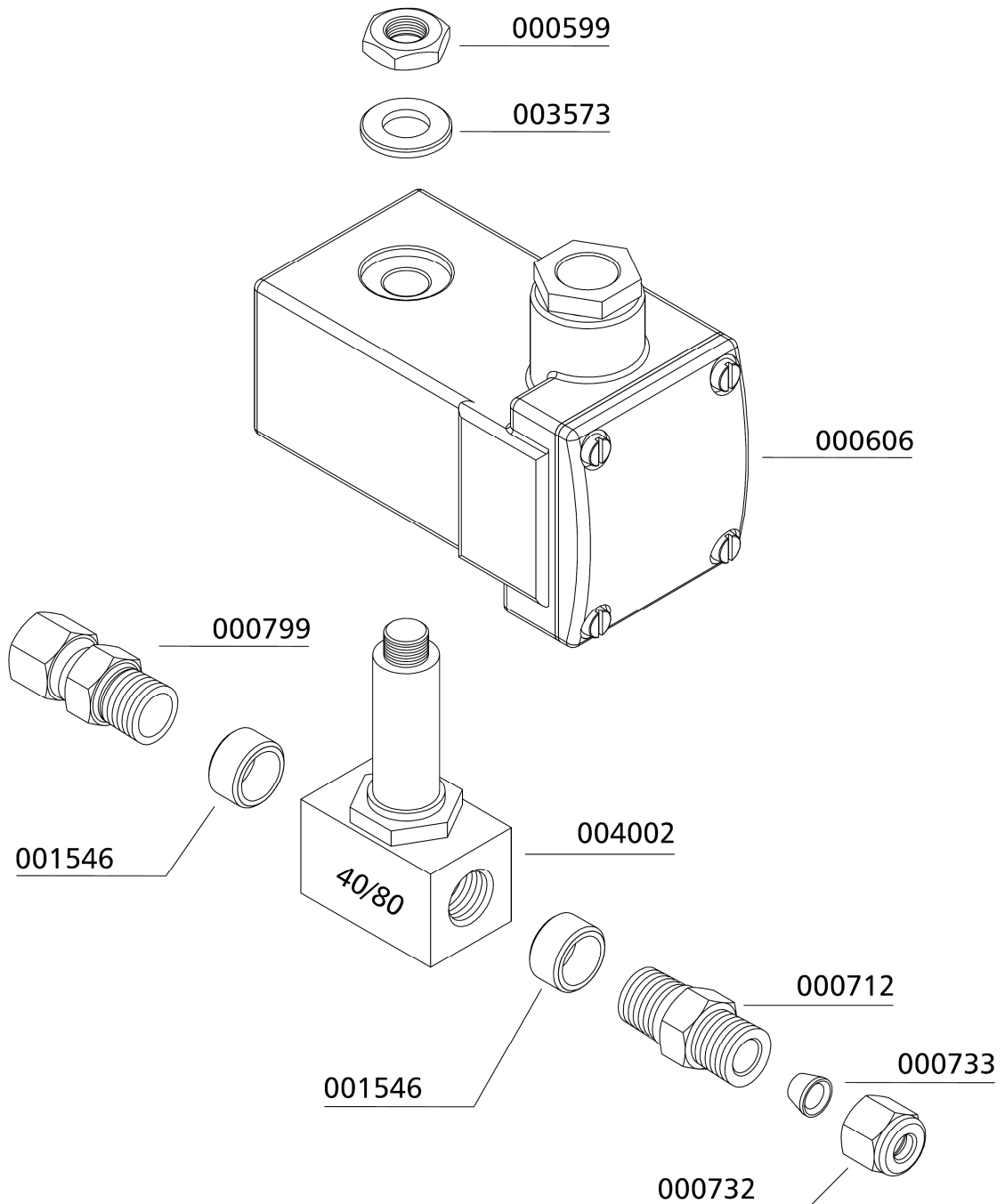
Magnetventil 3. & 4. Stufe / Solenoid Valve 3rd & 4th Stage

Best.-Nr. / Order No.	Benennung	Description
000599	Klemmmutter, Magnetventil	Lock Nut, Solenoid
000606	Magnetspule NC 230V AC 80 bar	Solenoid Coil NC 230V AC 80 bar
000712	Verschraubung, GE06LR1/4CFX	Connection, GE06LR1/4CFX
000732	Mutter, M06LCFX	Union Nut, M06LCFX
000733	Schneidring, PSR06FX	Olive Seal, PSR06FX
000799	Verschraubung mit fester Mutter, EVGE 10L R ED	Connection with fixed nut, EVGE 10L R ED
001546	Aludichtring für Magnetventile, 18 x 13,2 x 2,5mm	Alloy Seal Ring for solenoid, 18 x 13,2 x 2,5mm
003573	Wellenscheibe, Magnetventil	Shaft washer, solenoid valve
004002	Magnetventil 40/80 bar, NC 2x 1/4", Gehäuse: Messing, ohne Spule	Solenoid Valve 40/80 bar, NC 1.2 G1/4" , housing: brass, w/o coil

C

DETAILANSICHT / DETAILED VIEW

Magnetventil 3. & 4. Stufe / Solenoid Valve 3rd & 4th Stage



C



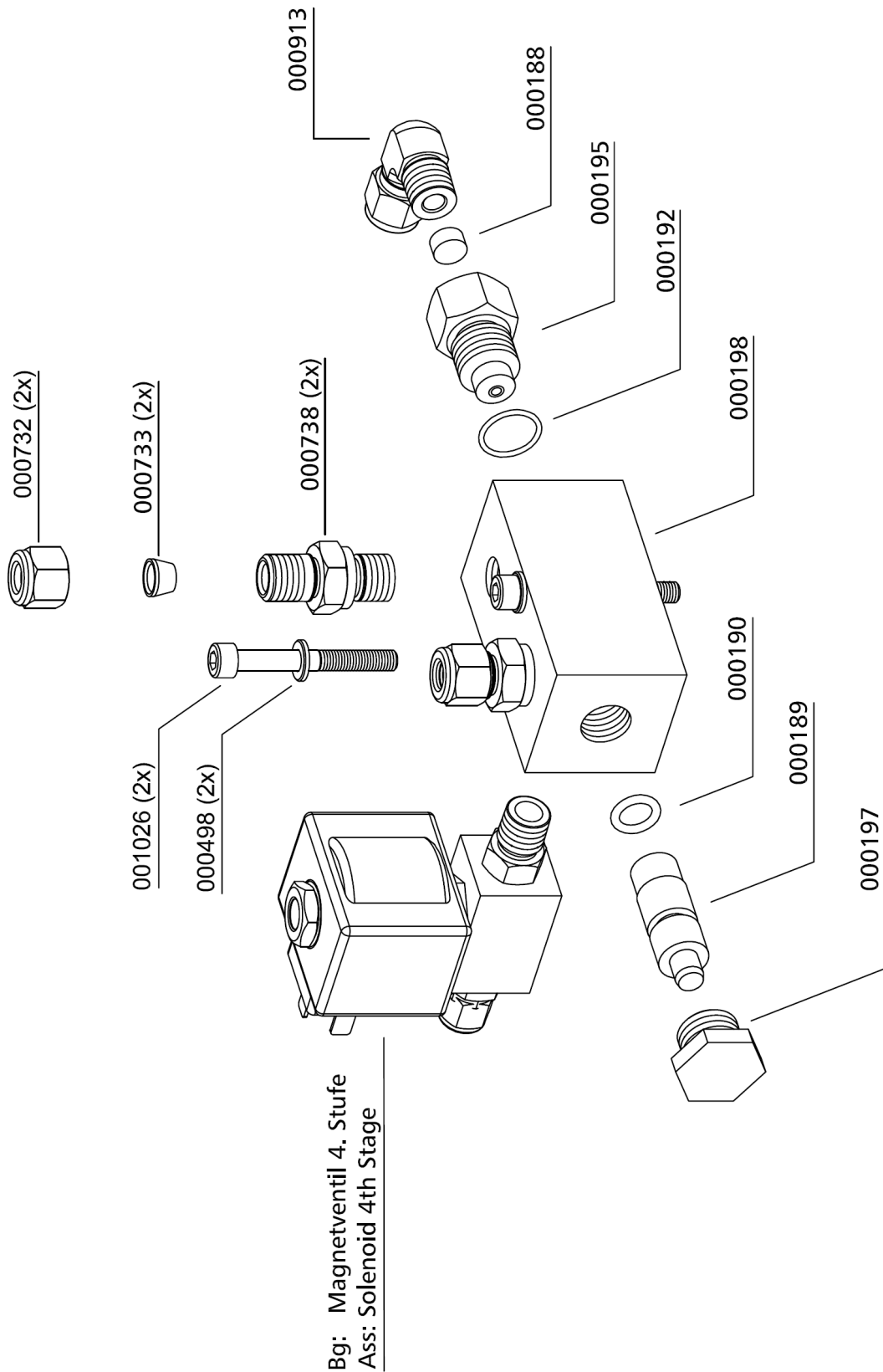
ERSATZTEILLISTE / SPARE PART LIST

Pneum. Kondensat-Ablassventil / Pneumatic Condensate Valve

Best.-Nr. / Order No.	Benennung	Description
000188	Sinterfilter	Sintered Filter
000189	Steuerkolben, pneum. Kondensatventil	Piston, Condensation Valve
000190	O-Ring Pneumatisches Kondensatventil, 10 x 2,5 NBR90	O-Ring, Condensate Valve, 10 x 2,5 NBR90
000192	O-Ring, pneum. Kondensatventil, 13 x 2,5 NBR 90	O-Ring, Pilot Valve, 13 x 2,5 NBR 90
000195	Düsenschraube, pneum. Kondensatventil	Inlet Jet Screw
000197	Stopfen, pneum. Kondensatventil	Plug
000198	Gehäuse, pneum. Kondensatventil	Body PCV
000498	U-Scheibe DIN 125 A6	Washer DIN 125 A6
000732	Mutter, M06LCFX	Union, M06LCFX
000733	Schneidring, PSR06FX	Olive Seal, PSR06FX
000738	Verschraubung GE08LRFCX	Connection GE08LRFCX
000913	A-Lok Verschraubung, M8MSEL 1/4K-316	A-Lok Connection, M8MSEL 1/4K-316
001026	Zylinderschraube, M6x40mm DIN912	Allen Bolt, M6x40mm DIN912 8.8 ZN

DETAILANSICHT / DETAILED VIEW

Pneum. Kondensat-Ablassventil / Pneumatic Condensate Valve





ERSATZTEILLISTE / SPARE PART LIST

Kondensatablaseinheit / Condensate Drain Unit

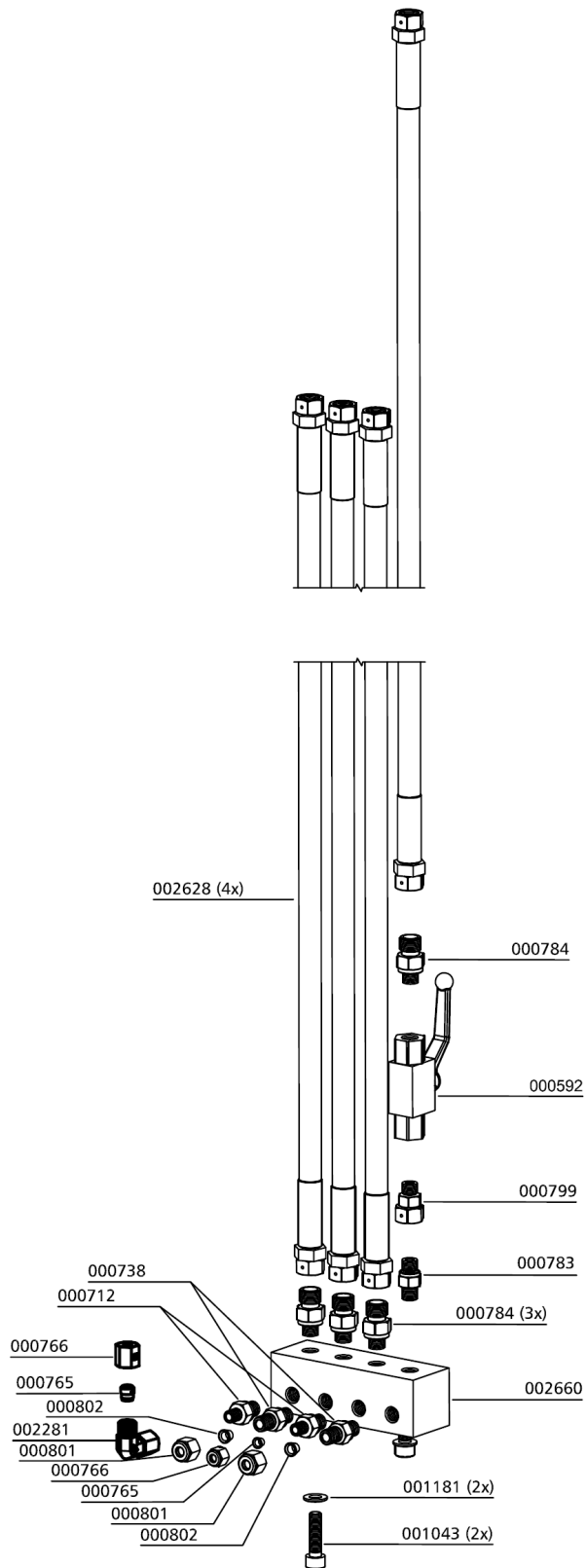
Best.-Nr. / Order No.	Benennung	Description
000592	Verschraubung, GE06LR1/4CFX	Connection, GE06LR1/4CFX
000712	Kugelhahnventil DN6, 2 x G1/4" IG PN 500 bar	Lever Ball Valve DN6, 2 x G1/4" IG PN 500 bar
000738	Verschraubung, GE08LRFCX	Connection, GE08LRFCX
000765	Schneidring, PSR 08 LX	Olive Seal, PSR 08 LX
000766	Mutter, M08LCFX	Union Nut, M08LCFX
000783	Verschraubung, GE10L - R1/4"	Straight Connection, GE10L - R1/4"
000784	Verschraubung, GE10SR1/4CFX	Connection, GE10SR1/4CFX
000799	Verschraubung mit fester Mutter, EVGE 10L R ED	Connection with fixed nut, EVGE 10L R ED
000801	Mutter, M10LCFX	Union Nut, M10LCFX
000802	Schneidring, PSR10LX	Olive Seal Ring, PSR10LX
001043	Zylinderschraube, M8x35mm DIN912 8.8 ZN	Allen Screw, M8x35mm DIN912 8.8 ZN
001181	U-Scheibe, A8 DIN125 ZN	Washer, A8 DIN125 ZN
002628	Schlauch, rot, Atex geprüft, Erdgas	Hose, red, Atex prooved, CNG
002660	Kondensatableiste, 8x G1/4"	Condensate Bar, 8x G1/4"

C

DETAILANSICHT / DETAILED VIEW

Kondensatablasseinheit / Condensate Drain Unit

C





ERSATZTEILLISTE / SPARE PART LIST

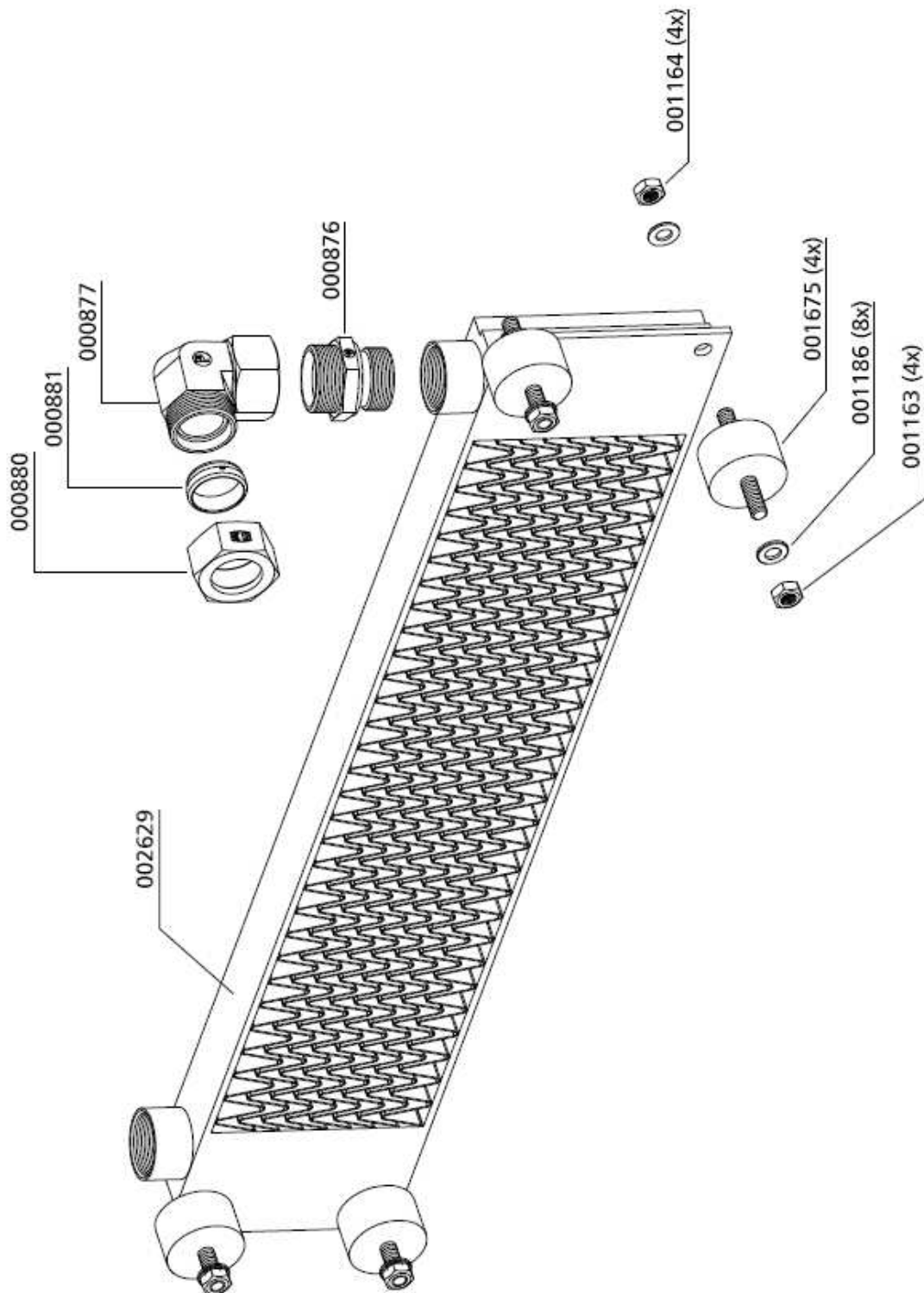
Kühler 1. Stufe / Cooler 1st Stage

Best.-Nr. / Order No.	Benennung	Description
000876	Verschraubung, GE28L/1"R CFX	Connection, GE28L/1"R CFX
000877	Verschraubung, EVW28LOMDCF	Connection, EVW28LOMDCF
000880	Überwurfmutter, M28LCFX	Union Nut, M28LCFX
000881	Schneidring, PSR28LX	Oliver Seal, PSR28LX
001163	Mutter, M10 DIN934 ZN	Nut, M10 DIN934 ZN
001164	Stopfmutter, M10 DIN985 ZN	Allen Screw, M10 DIN985 ZN
001186	U-Scheibe, A10 DIN125 ZN	Washer, A10 DIN125 ZN
001675	Gummilager	Rubber Mounts
002629	Kühler 1. Stufe	Cooler 1st stage

C

DETAILANSICHT / DETAILED VIEW

Kühler 1. Stufe / Cooler 1st Stage



C



ERSATZTEILLISTE / SPARE PART LIST

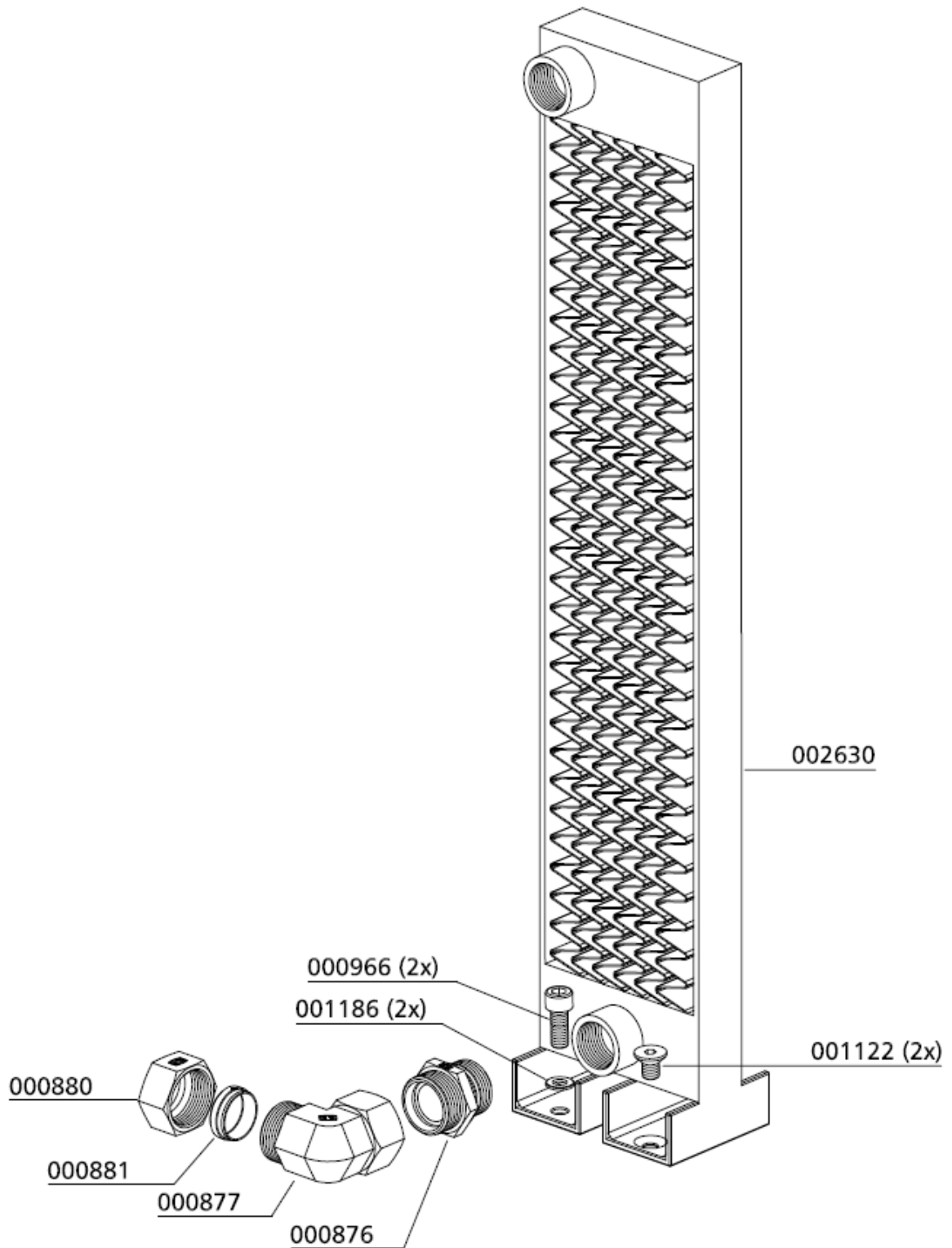
Kühler 2. Stufe / Cooler 2nd Stage

Best.-Nr. / Order No.	Benennung	Description
000876	Verschraubung, GE28L/1"R CFX	Connection, GE28L/1"R CFX
000877	Verschraubung, EVW28LOMDCF	Connection, EVW28LOMDCF
000880	Überwurfmutter, M28LCFX	Union Nut, M28LCFX
000881	Schneidring, PSR28LX	Oliver Seal, PSR28LX
000966	Zylinderschraube, M10x25mm DIN912 8.8 ZN	Allen Bolt, M10x25mm DIN912 8.8 ZN
001122	Senkkopfschraube, M10x16mm DIN7991 8.8 ZN	Counter Sunk Screw, M10x16mm DIN7991 8.8 ZN
001186	U-Scheibe, A10 DIN125 ZN	Washer, A10 DIN125 ZN
002630	Kühler 2. Stufe	Cooler 2nd stage

C

DETAILANSICHT / DETAILED VIEW

Kühler 2. Stufe / Cooler 2nd Stage



C



ERSATZTEILLISTE / SPARE PART LIST

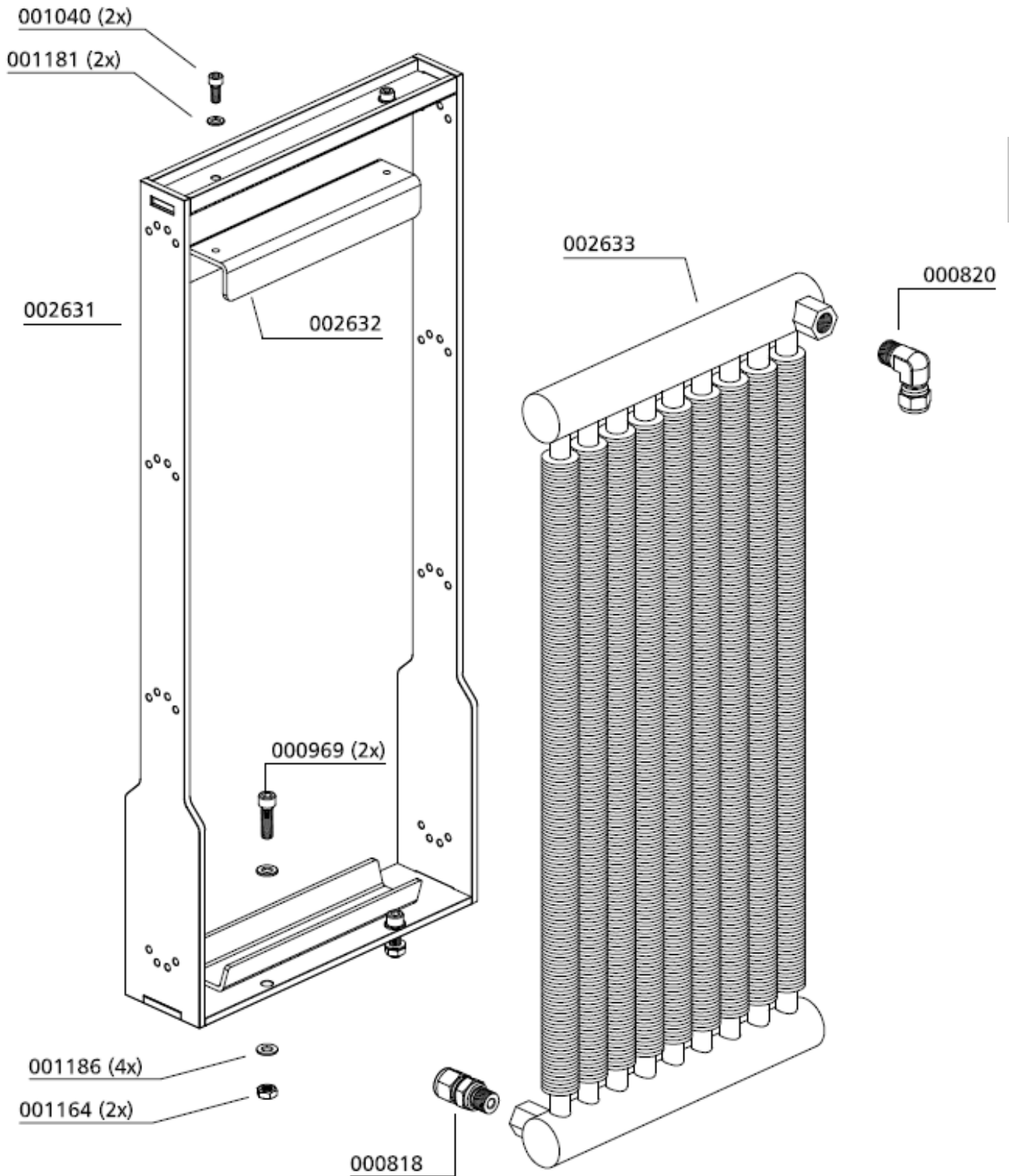
Kühler 3. Stufe / Cooler 3rd Stage

Best.-Nr. / Order No.	Benennung	Description
000818	Verschraubung, GE15LRFCX	Connection, GE15LRFCX
000820	Verschraubung, WE15LRFCX	Connection, WE15LRFCX
000969	Zylinderschraube, M10x40mm DIN912 8.8 ZN	Allen Bolt, M10x40mm DIN912 8.8 ZN
001040	Zylinderschraube, M8x20mm DIN912 8.8 ZN	Allen Screw, M8x20mm DIN912 8.8 ZN
001164	Stopfmutter, M10 DIN985 ZN	Lock Nut, M10 DIN985 ZN
001181	U-Scheibe, A8 DIN125 ZN	Washer, A8 DIN125 ZN
001186	U-Scheibe, A10 DIN125 ZN	Washer, A10 DIN125 ZN
002631	Rahmen, Kühler 3. Stufe	Frame Cooler, 3rd stage
002632	Haltebügel, Kühler 3. Stufe	Holder, Cooler 3rd stage
002633	Kühlrohreinheit 3. Stufe	Cooling pipes 3rd stage

C

DETAILANSICHT / DETAILED VIEW

Kühler 3. Stufe / Cooler 3rd Stage



C



ERSATZTEILLISTE / SPARE PART LIST

Kühler 4. Stufe / Cooler 4th Stage

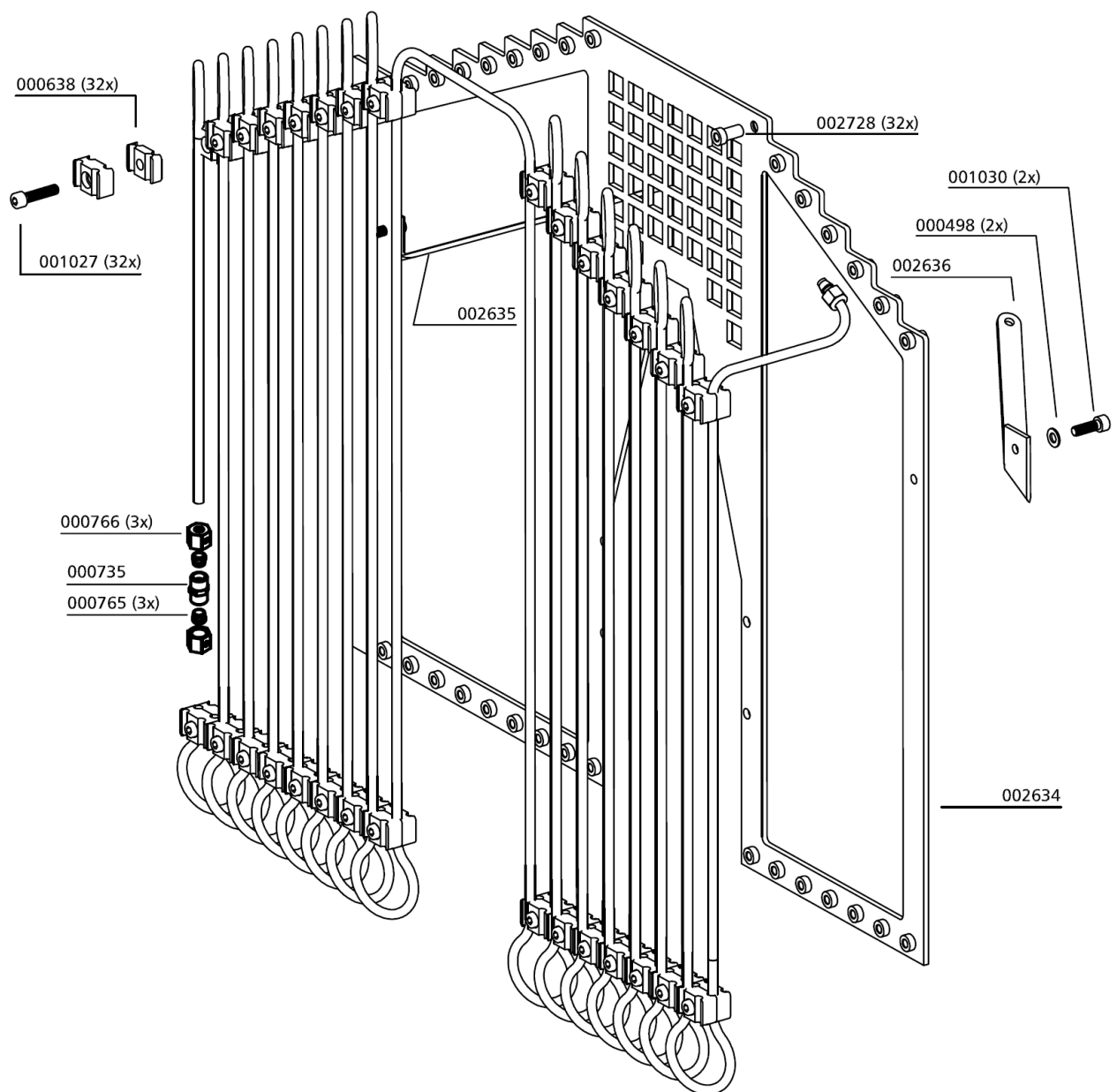
Best.-Nr. / Order No.	Benennung	Description
000498	U-Scheibe, DIN 125 A6	Washer, DIN 125 A6
000638	Doppelschelle, 2 x 8 mm - 1 Paar	Pipe Clamp, 2 x 8 mm - 1 pair
000735	Verschraubung, G08LCFX	Connection, G08LCFX
000765	Schneidring, PSR 08 LX	Olive Seal, PSR 08 LX
000766	Mutter, M08LCFX	Nut, M08LCFX
001027	Zylinderschraube, M6x30mm DIN912 8.8 ZN	Allen Bolt, M6x30mm DIN912 8.8 ZN
001030	Zylinderschraube, M6x16mm DIN912 8.8 ZN	Allen Bolt, M6x16mm DIN912 8.8 ZN
002634	Halterahmen Kühler 4. Stufe	Frame Cooler 4th stage
002635	Haltewinkel 3. Stufe	Bracket support 3rd stage
002636	Haltewinkel 4. Stufe	Bracket support 4th stage
006543	Blindnietmutter	Blind rivet nut

C

DETAILANSICHT / DETAILED VIEW

Kühler 4. Stufe / Cooler 4th Stage

Kühlereinheit kompl.: 004794
 ohne:
 - 000498
 - 000735
 - 000765
 - 000766
 - 001030
 - 002635
 - 002636



C



OPTIONEN



Inhaltsverzeichnis

Sonderspannung	2
Auto Start Funktion.....	5
Öltemperaturüberwachung.....	10
Zylinderkopftemperaturüberwachung	13
Sondermaschinenfüße	16
420bar Version	18
Kondensatbehälter 60L	28



SONDERSPANNUNG

D

SONDERSPANNUNG

Sonderspannung

Der Kompressor kann mit unterschiedlichen Spannungen und Frequenzen betrieben werden. Die Leistung des Kompressormotors wird hierdurch, je nach Anforderung, höher oder niedriger.

In der nachfolgenden Tabelle können mögliche Spannungen und Frequenzen eingesehen werden. Die dazugehörigen Datenblätter finden Sie auf den nachfolgenden Seiten.



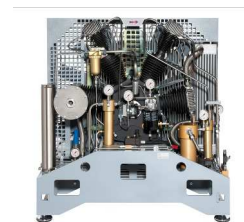
Hinweis

Sollte Ihr benötigtes Datenblatt nachfolgend fehlen, kontaktieren Sie uns bitte direkt unter service@lw-compressors.com.

D

Mögliche Sonderspannungen und Frequenzen

Spannung	Frequenz
440 V	50 Hz
440 V	60 Hz
230 V	50 Hz
230 V	60 Hz

Technische Daten


Technische Daten	LW 1300 E
Lieferleistung [l/min]:	1300
Max. Betriebsdruck [bar]:	350 (optional 420)
Drehzahl Kompressor [min ⁻¹]:	1180
Anzahl der Verdichterstufen:	4
Zylinderbohrung 1. Stufe [mm]:	Ø 135
Zylinderbohrung 2. Stufe [mm]:	Ø 70
Zylinderbohrung 3. Stufe [mm]:	Ø 32
Zylinderbohrung 4. Stufe [mm]:	Ø 16
Medium:	Luft / Atemluft
Ansaugdruck:	Atmosphärisch
Öldruck [bar]:	+3 (+- 0,5)
Ölmenge [l]:	5,0
Ansaugtemperatur [°C]:	0 < +45
Umgebungstemperatur [°C]:	+5 < +45
Kühlluftstrom [m ³ /h]:	> 13320
Betriebsspannung:	440 V / 3 Phasen / 60 Hz
Schutzklasse Antriebsmotor:	IP 55
Antriebsleistung [kW]:	44,4
Leistungsaufnahme [kW]:	39,5
Drehzahl Antriebsmotor [min ⁻¹]:	2890
Anlauf:	Stern/Dreieck
Betriebsgeräusch [dB(A)]:	89 bei 1m Abstand
Dimensionen L x B x H [mm]:	1620 x 1210 x 1275
Gewicht [kg]	Ca. 1000
Inhaltsvolumen Filtergehäuse [l]:	3 x 2,3

D



AUTO-START FUNKTION

D

AUTO-START FUNKTION

Auto-Start Funktion

Mit der Auto-Start Funktion kann der Kompressor je nach Stellung des Wahlschalters im Automatik- oder im Halbautomatikmodus betrieben werden.

Halbautomatikbetrieb:

Der Kompressor muss mit der Start-Taste gestartet werden, nach Erreichen des Enddrucks schaltet sich der Kompressor automatisch ab. Er muss nun zum erneuten Starten wieder mit der Start-Taste eingeschaltet werden. Mit der Stopp-Taste kann die Anlage jederzeit während des Betriebs gestoppt werden.



Wahlschalters Auto-Start Funktion

Automatikbetrieb:

Der Kompressor muss nur einmalig mit der Start-Taste gestartet werden. Die Start-Taste beginnt zu leuchten, nach Erreichen des Enddrucks schaltet sich die Anlage automatisch ab. Fällt der Druck in der Ausgangsleitung unter den eingestellten Mindestdruck, so läuft die Anlage automatisch wieder an.



Hinweis

Im Automatikbetrieb ist ein manuelles Starten des Kompressors nicht möglich.

Zum manuellen Starten muss zuerst der Automatikbetrieb durch Drücken der Stopp-Taste beendet werden (die Leuchte im Start-Taster erlischt). Nun muss der Wahlschalter auf Halbautomatik gestellt werden und der Kompressor kann mit der Start-Taste gestartet werden.

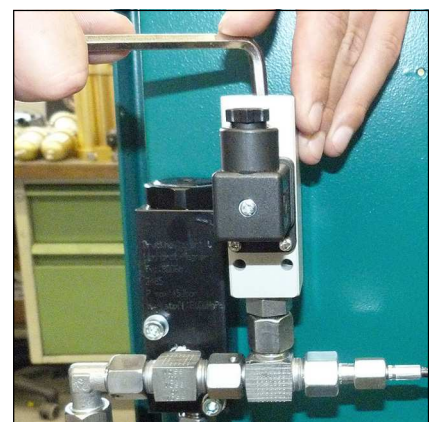
Einstellen des Startdrucks (Mindestdruck)

Der Druckschalter für den Einschaltdruck befindet sich nach dem Druckhalteventil. Die Druckeinstellung kann an der oberen Einstellschraube nachgestellt werden.

Einschaltdruck erhöhen: Einstellschraube im Uhrzeigersinn drehen

Einschaltdruck verringern: Einstellschraube gegen den Uhrzeigersinn drehen

Die Einstellung des Druckschalters ist in Schritten von je einer viertel Umdrehung vorzunehmen. Die Einstellung muss nach jedem Einstellschritt geprüft werden.



Einstellen des Startdrucks

AUTO-START FUNKTION

Füllvorgang im Halbautomatikbetrieb



Achtung - Es dürfen nur Flaschen gefüllt werden:

- die mit dem Prüfzeichen und Prüfdatum des Sachverständigen versehen sind
- die hydrostatischen getestet wurden (beachten Sie das letzte Prüfdatum)
- die für den Enddruck zugelassen sind
- aus denen die Feuchtigkeit zuvor entfernt wurde



Hinweis

Anlage schaltet bei Erreichen des Enddruckes ab, das heißt die Anlage muss immer manuell neu gestartet werden.

1. Vorwahlschalter auf Halbautomatik stellen.
2. Alle Füllventile schließen.
3. Verschlossene Pressluftflaschen anschließen.
4. Füllventile öffnen.
5. Kompressor durch Betätigung des EIN-Tasters einschalten.
6. Sobald Fülldruckmanometer steigt, Füllventile langsam öffnen.
7. Pressluftflaschen auf den gewünschten Fülldruck befüllen und anschließend die Flaschenventile langsam schließen.
8. Alle Füllventile schließen und entlüften.
9. Alle Pressluftflaschen von den Füllventilen trennen.

AUTO-START FUNKTION

Füllvorgang im Automatikbetrieb

**Achtung - Es dürfen nur Flaschen gefüllt werden:**

- die mit dem Prüfzeichen und Prüfdatum des Sachverständigen versehen sind
- die hydrostatischen getestet wurden (beachten Sie das letzte Prüfdatum)
- die für den Enddruck zugelassen sind
- aus denen die Feuchtigkeit zuvor entfernt wurde

**Hinweis**

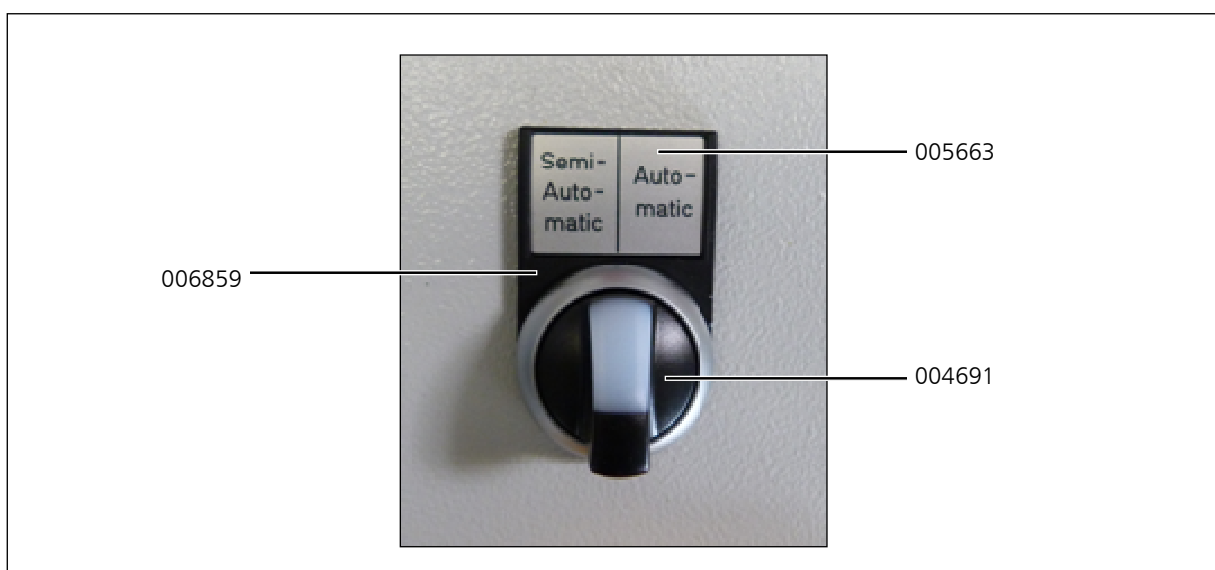
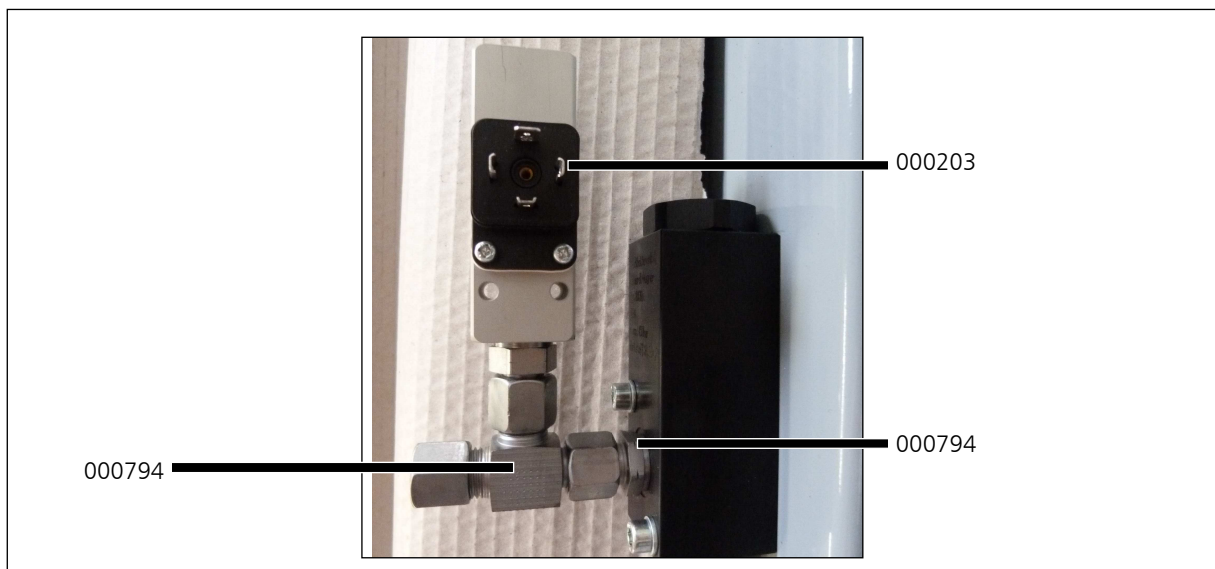
Anlage schaltet bei Erreichen des Enddruckes ab, das heißt die Anlage muss immer manuell neu gestartet werden.

1. Vorwahlschalter auf Automatik stellen
2. Alle Füllventile schließen.
3. Verschlossene Pressluftflaschen anschließen.
4. Füllventile öffnen.
5. Kompressor durch Betätigung des EIN-Tasters einschalten.
6. Sobald Fülldruckmanometer steigt, Füllventile langsam öffnen.
7. Pressluftflaschen auf den gewünschten Fülldruck befüllen und anschließend die Flaschenventile langsam schließen.
8. Alle Füllventile schließen und entlüften.
9. Alle Pressluftflaschen von den Füllventilen trennen.
10. Wird der Automatik-Betrieb unterbrochen durch:
 - Betätigung des AUS-Leuchttasters
 - Umstellung des Vorwahlschalters
 - Betätigung des NOT-AUS Schalter
 - Öffnen der Türen oder des Deckelsmuss die Anlage neu gestartet werden.

AUTO-START FUNKTION

Ersatzteillisten

Best.-Nr. / Order No.	Benennung	Description
000203	Druckschalter	Pressure Switch
000783	HD-Abgangsverschraubung	HP-outlet connection
000794	T-Verschraubung	T-Piece
004691	Wahlschalter	Selector switch
005663	Einlegeschild	Label
006859	Schildträger	Label holder





ÖLTEMPERATURÜBERWACHUNG

D

ÖLTEMPERATURÜBERWACHUNG

Öltemperaturüberwachung

Die Öltemperatur wird während des Betriebs der Anlage von einem Temperaturfühler im Kompressorblock überwacht. Überschreitet die Öltemperatur den Maximalwert von +120° C, wird der Kompressor automatisch abgeschaltet und die rote Warnlampe „Öltemperaturüberwachung“ leuchtet.

Dies kann folgende Ursachen haben:

- Umgebungstemperatur zu hoch
- Kühlluftstrom unzureichend
- Ölstand zu gering
- Kühlrohre verschmutzt



Öltemperaturüberwachung



Vorsicht

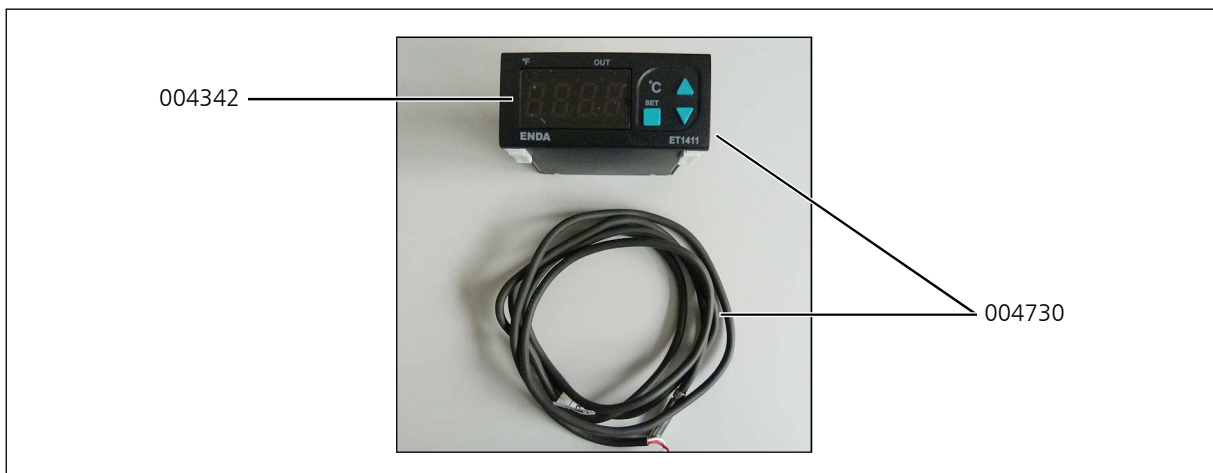
Verbrennungsgefahr!

Lassen Sie die Anlage abkühlen bevor Sie mit der Fehlersuche beginnen.

ÖLTEMPERATURÜBERWACHUNG

Ersatzteillisten

Best.-Nr. / Order No.	Benennung	Description
004342	Display	Display
004730	Display und Sensor	Display and Sensor



D



ZYLINDERKOPFTEMPERATUR ÜBERWACHUNG

D

ZYLINDERKOPFTEMPERATURÜBERWACHUNG

Zylinderkopftemperaturüberwachung

Die Zylinderkopftemperatur wird während des Betriebs der Anlage von einem Temperaturfühler am Zylinderkopf der Hochdruckstufe überwacht. Überschreitet die Zylinderkopftemperatur den Maximalwert von +160° C, wird der Kompressor automatisch abgeschaltet und die rote Warnlampe „Zylinderkopftemperaturüberwachung“ leuchtet.

Dies kann folgende Ursachen haben:

- Die Entlüftung des Kompressorraums ist nicht ausreichend
- Kühlluftstrom unzureichend
- Kühlrohre verschmutzt



Vorsicht

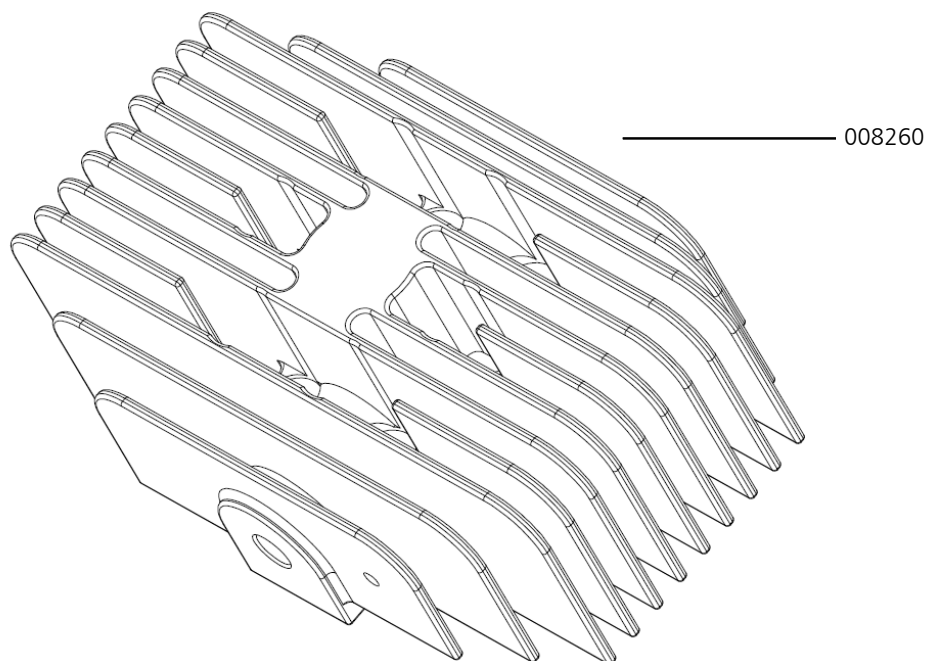
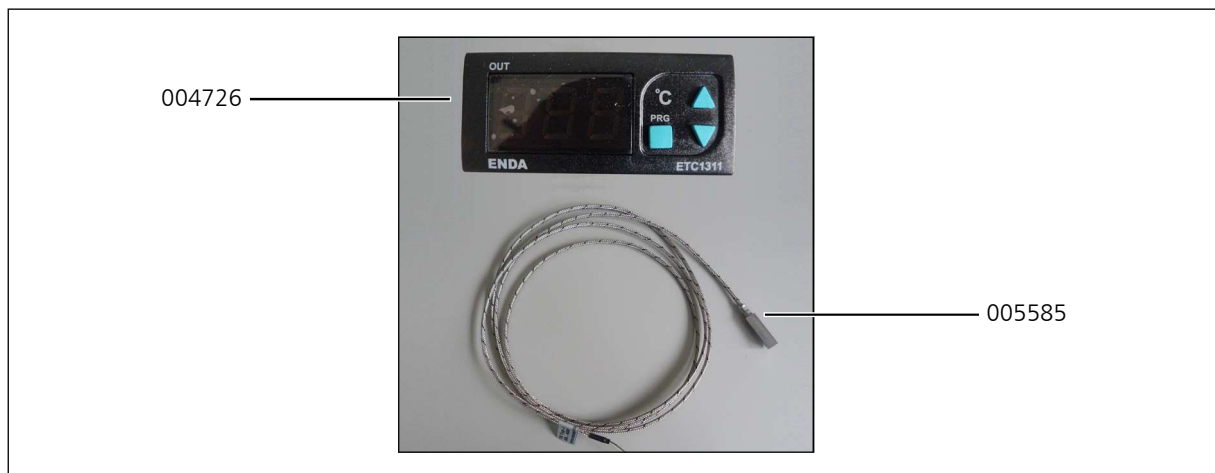
Verbrennungsgefahr!

Lassen Sie die Anlage abkühlen bevor Sie mit der Fehlersuche beginnen.

ZYLINDERKOPFTEMPERATURÜBERWACHUNG

Ersatzteilliste

Best.-Nr. / Order No.	Benennung	Description
004726	Display	Display
005585	Sensor	Sensor
008260	Zylinderkopf für Überwachung	Cylinder head for monitoring





SONDERMASCHINENFÜßE

D

SONDERMASCHINENFÜßE

Sondermaschinenfüße an Kompressor

Alternativ können L&W Kompressoren auch mit anderen Maschinenfüßen ausgestattet werden.

Während in der standardisierten Form die Füße höhenverstellbar sind, kann die hier aufgeführte Version zur Bodenbefestigung der Anlage verwendet werden.

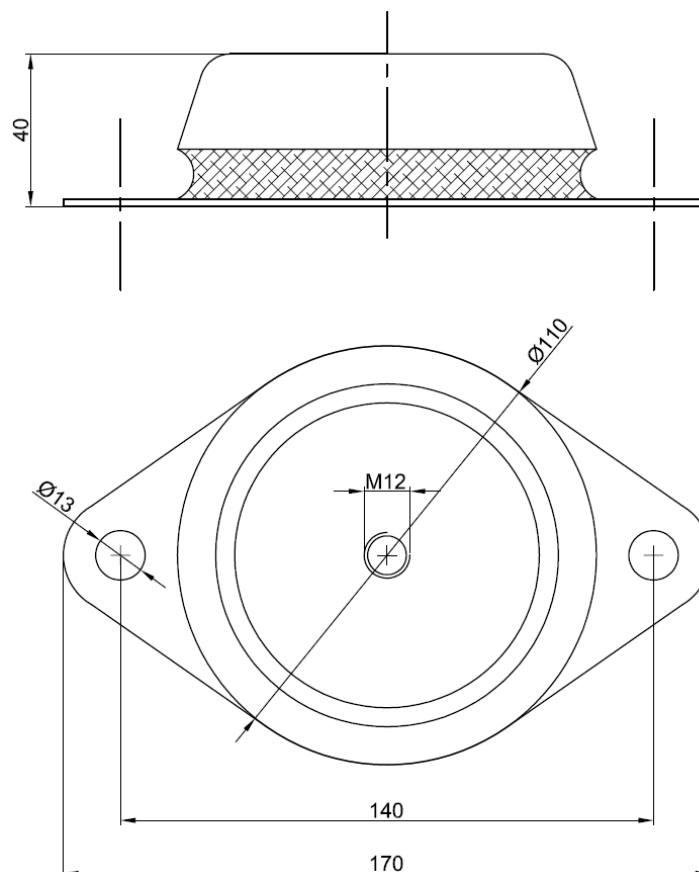
Der eingearbeitete Gummi (60° Shore A) gleicht Schwingungen der Maschine aus.



Alternativer Maschinenfuß

Achtung

Maschinenfüße können einzeln nachbestellt werden. Bestellnummer: 000623





MAINTENANCE AND SERVICE 420 BAR VERSION

D

Service, Repair and Maintenance

Carry out service and maintenance work exclusively when the compressor is stopped and depressurised. The unit should be leak-checked regularly. Leaks can be preferably localised by using a leak detector spray (if necessary, brush pipes with soapy water).

We recommend that only authorised L&W service technicians carry out service work on the bearing of the compressor (crankshaft and connecting rods).

We urgently recommend that all maintenance, repair and installation work must only be carried out by trained personnel. This is necessary because all maintenance work can not be explained exactly and detailed in this manual.

Only use authentic spare parts for service work.



Danger

Components under pressure, such as hose ends, can quickly come loose when manipulated and can cause potentially fatal injuries due to the pressure surge. Any work on system parts may only be performed in a pressure-compensated state.



Warning

The use of accessories that have not been tested can lead to death or serious injury or damage to the unit. Only use authentic spare parts for service work.



Warning

Carry out maintenance or service work when the unit is switched off and protected against unexpected restart.



Warning

Risk of burns!

Carry out maintenance or service work when the unit has cooled down.



MAINTENANCE AND SERVICE

Daily before taking unit into operation

Maintenance work	Type	Quantity	Order No.
Check oil level	-	-	000001
Check condition of all filling hoses	-	-	-
Check filter cartridge lifetime	-	-	-
Operate unit to final pressure and check function of final pressure switch	-	-	-
Open manual drain valves of 2.3ltr filter housings	-	-	-

Every 3 months or as required

Maintenance work	Type	Quantity	Order No.
Check automatic condensate drain, open manual condensate taps	-	-	-
Check/Retorque all connections and bolts	-	-	-

Annually

Maintenance work	Type	Quantity	Order No.
Oil change, if less than 1000 operating hours	-	5.0	000001
Check opening pressure of final safety valve	-	-	-
Clean coolers	-	-	-
Clean all oil/water separators, if less than 500 operating hours	-	-	-
Service intake filter (depends on condition - if less than 500 operating hours)	-	-	-
Check all connections for leakage	-	-	-

D



MAINTENANCE AND SERVICE

Every 500 operating hours

Maintenance work	Type	Quantity	Order No.
Clean intake filter	-	1	002662
Check pressure maintaining/non-return valve	-	-	-

D



MAINTENANCE AND SERVICE

Every 1000 operating hours

Maintenance work	Type	Quantity	Order No.
Replace o-rings of intake filter housing	-	1	001316
Replace intake filter	-	1	002662
Replace sintered metal filter of oil/water separators	1st stage	1	002649
	2 / 3 stage	2	000173
	1 / 2 / 3 stage	3	002914
Replace o-rings of oil/water separators	1st stage	1	001306
	1st stage	2	001297
	2 / 3 stage	6	001272
Replace o-rings of oil/water separator	-	2	001294
Replace silencer	-	1	000178
Replace sintered metal filter of oil/water separators	-	2	000184
Replace sintered metal filter of pneumatic condensate valve	-	1	000188
Replace oil sieve and oil pump cover gasket	-	1	002569
Oil change	-	5.0	000001
Replace oil filter	-	1	003928
Replace o-rings of the final filter housing	-	8	001686
Replace back-up rings of the final filter housing	-	8	001687

D



MAINTENANCE AND SERVICE

Every 2000 operating hours

Maintenance work	Type	Quantity	Order No.
Replace all inlet and outlet valves incl. gaskets	1st stage	1	000936
	2nd stage	1	000259
	3rd stage	1	000551
	4th stage	1	000552
	Upper gasket 1st	1	002691
	Upper gasket 2nd	1	000257
	Lower gasket 1st	1	002690
	Lower gasket 2nd	1	002694

D

Every 4000 operating hours (Latest in 10 years)

Maintenance work	Type	Quantity	Order No.
Replace all o-rings and gaskets of 1st, 2nd, 3rd and 4th stage	gasket	4	002688
	o-ring	2	001296
Replace shaft seal	-	1	002714
Replace needle bearings for conrod 2nd, 3rd and 4th stage	-	6	002673

MAINTENANCE AND SERVICE

Service Kits

The service kits contain parts for maintenance according to the factory requirements.

The use of the service kits ensures that all required parts are ordered and replaced and gives assurance that all parts are included in the order. Depending on the model and interval, the service kits include parts such as O-Rings, Sinter Filter, Inlet Filter, V-Belts, Silencers, In-&Outlet Valve, Valve Seals and Compressor oil.



Service Kits

D

Service Kits LW 1300 E for 420 bar Versions

Compressor	Final Filter	Operating Hours	Order No.
LW 1300 E	1.7 l	1000 h	008254
LW 1300 E	1.7 l	2000 h	008255
LW 1300 E	1.7 l	4000 h	008256

MAINTENANCE AND SERVICE

Filter cartridge change

Filter cartridge change as follows:

- Run the compressor up to a pressure of 100 bar.
- Stop compressor.
- Open filling valve.
- Unscrew filter housing top by using the special filter tool (Fig. 1).
- Place the T-piece end of the filter tool in the recess of the filter cartridge (Fig. 2).
- Unscrew the filter cartridge anti-clockwise and pull the cartridge out of the housing (Fig. 3).
- Open the packing of the new filter cartridge and place it with the filter tool in the filter housing.
- Screw the new filter cartridge hand tight in by using the filter tool.
- Change the back-up ring and the o-ring of the top. (Correct change—see next page)
- Screw the cover of the filter housing first manually in.
- After it has been completely screwed in, turn top anticlockwise for 90°. This avoids tightening of the top due to vibration..

The filter cartridge change is now completed.



Note

Ensure that the old filter cartridge is disposed correctly at an approved waste point.



Fig. 1 - Unscrew the filter housing top.



Fig. 2 - Place the T-piece end of the filter key in the top of the filter cartridge.



Fig. 3 - Pull the cartridge out of the housing.

Filter housing - maintenance



Note

Clean all parts thoroughly before assembly.

Warm up the back-up ring to approx. 100 degrees C before installation.

Filter housing maintenance as follows:

- Open Filter top (Fig. 1).
- Change o-ring and prewarmed back-up ring, previously grease both (Fig. 2).
- Grease filter cover thread and close.

Dismount filter housing

- Loosen u-clamps and pipe connections and nuts (Fig. 3).
- Remove filter housing.
- Dismount filter housing base.
- Change o-ring and prewarmed back-up ring, previously grease both (Fig. 4).
- Screw filter base tight in.

Mount filter housing

- Connect pipe connections and tighten.
- Adjust u-clamps and tighten nuts.

The filter housing maintenance is now completed.

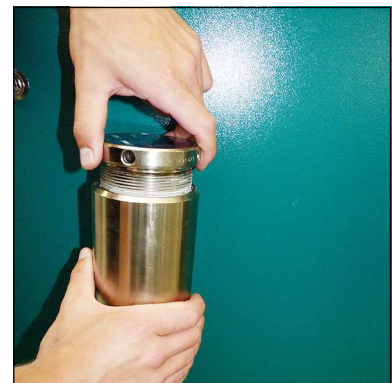


Fig. 1 - Open Filter top



Fig. 2 - Change o-ring and back-up rings



Fig. 3 - Loosen u-clamps and pipe connections



Fig. 4 - Change o-ring and back-up rings

MAINTENANCE AND SERVICE

Change of cylinder gaskets



Note

Please do use silicone compound seal for cylinder gaskets. Do always grease the surface of the cylinder and the surface of the block.

It is necessary to make the surface free of grease perfectly. This is the first step to get it sealed. This is the most important step.

The best way to get it free of grease is to use ISOPROPANOL. Pure alcohol!

After this it is important to use the silicone compound seal. You will need to use it on the complete surface of the cylinder and the block. It is not enough to grease a thin layer. It must be applied liberally and cover the entire surface. Then you can use the gasket and can start to assemble the cylinder onto the block.

D

Cylinder heads

Stage	Tightening torque	Thread
1st Stage	85 Nm	M12
2nd Stage	55 Nm	M10
3rd Stage	30 Nm	M8
4th Stage	30 Nm	M8

Adapterplate for flywheel

Thread	Tightening torque	Grade
M12	140 Nm	12.9
M14	220 Nm	10.9

More standard torque for bolts

Description	Tightening torque	Thread	Grade
Flywheel	132 Nm	M14	8.8
Crankshaft counterweight	185 Nm	M14	10.9
Rubber coupling	350 Nm	-	-
Tension bolt connecting rod	25 Nm	M8	8.8



KONDENSATBEHÄLTER 60 LTR.

D

KONDENSATBEHÄLTER 60 LTR.

Der 60-Liter-Behälter ist mit einem Aktivkohlefilter ausgestattet, die ideale Lösung um

Kondensat ohne Geruchsbelästigung zu sammeln. Das Kondensat kann im Sammelbehälter transportiert und umweltgerecht entsorgt werden.

Die Verbindungsschläuche sind mit Schnellverschluß-Kupplungen montiert, um eine einfache Trennung vom Kompressor zu ermöglichen. Der Behälter ist mit einem Schwimmer ausgerüstet der den maximalen Füllstand anzeigt. Für einen sicheren Transport sind zwei stabile Tragegriffe vorhanden.

Technische Daten:

- Abmaße: Ø 400 mm x 800 mm
- Gewicht: 20 kg

Achtung:

Wird der 60 L Kondensatbehälter an die Kompressormodelle LW 280, LW 450 und LW 570 angeschlossen, entfällt jeweils der Öl-Wasserabscheider der Endstufe!



KONDENSATBEHÄLTER 60 LTR.

Wartung und Instandhaltung

Austausch des Aktivkohlefilters

- Anlage abschalten und drucklos machen
- Kondensatschläuche entfernen
- Schutzkappe, Mutter und Inbusschrauben entfernen (Fig. 1)
- Abdeckblech und obere Filzscheibe entnehmen. Gesättigte Aktivkohle ausschütten und untere Filzscheibe ersetzen
- Neue Aktivkohle einfüllen und mit neuer Filzscheibe bedecken
- Deckplatte aufsetzen, Inbus-Schrauben eindrehen. Anschließend die Mutter festziehen und Schutzkappe aufstecken
- Kondensatschläuche anschließen

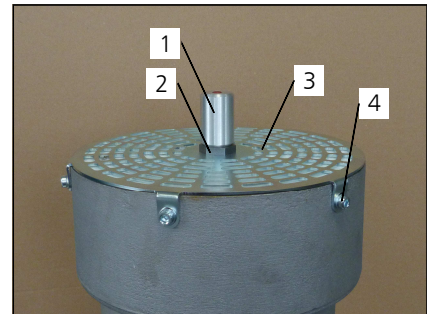


Fig. 1

- 1 Schutzkappe
- 2 Mutter
- 3 Abdeckplatte
- 4 Inbus-Schrauben (6x)

Austausch des Metallgestricks

(Nur bei starker Verschmutzung des Metallgestricks erforderlich!)

- Anlage abschalten und drucklos machen
- Kondensatschläuche entfernen
- Filter entfernen
- Schwimmer und untere Abdeckplatte entfernen (Fig. 2)
- Mit Hilfe einer Zange Metallgestrick aus Metallgehäuse ziehen
- Metallgestrick erneuern
- Abdeckplatte und Schwimmer einsetzen
- Filtergehäuse am Tank festschrauben
- Kondensatschläuche anschließen

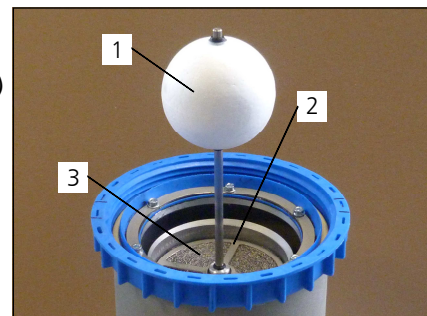


Fig. 2

- 1 Schwimmer
- 2 Untere Abdeckplatte
- 3 Metallgestrick

Wartungsintervalle

Wir empfehlen die Aktivkohle bei vollständiger Sättigung (erstes Anzeichen ist ein öliger Geruch) derselben auszutauschen, jedoch mindestens 1x jährlich.

Bestell-Nr. Filter-Nachfüllset: 003866

Bestell-Nr. Metallgestrick: 006642



Hinweis

Stellen Sie sicher, dass das Kondensat, das Aktivkohlegranulat und die Filzscheiben umweltgerecht entsorgt werden.



Hinweis

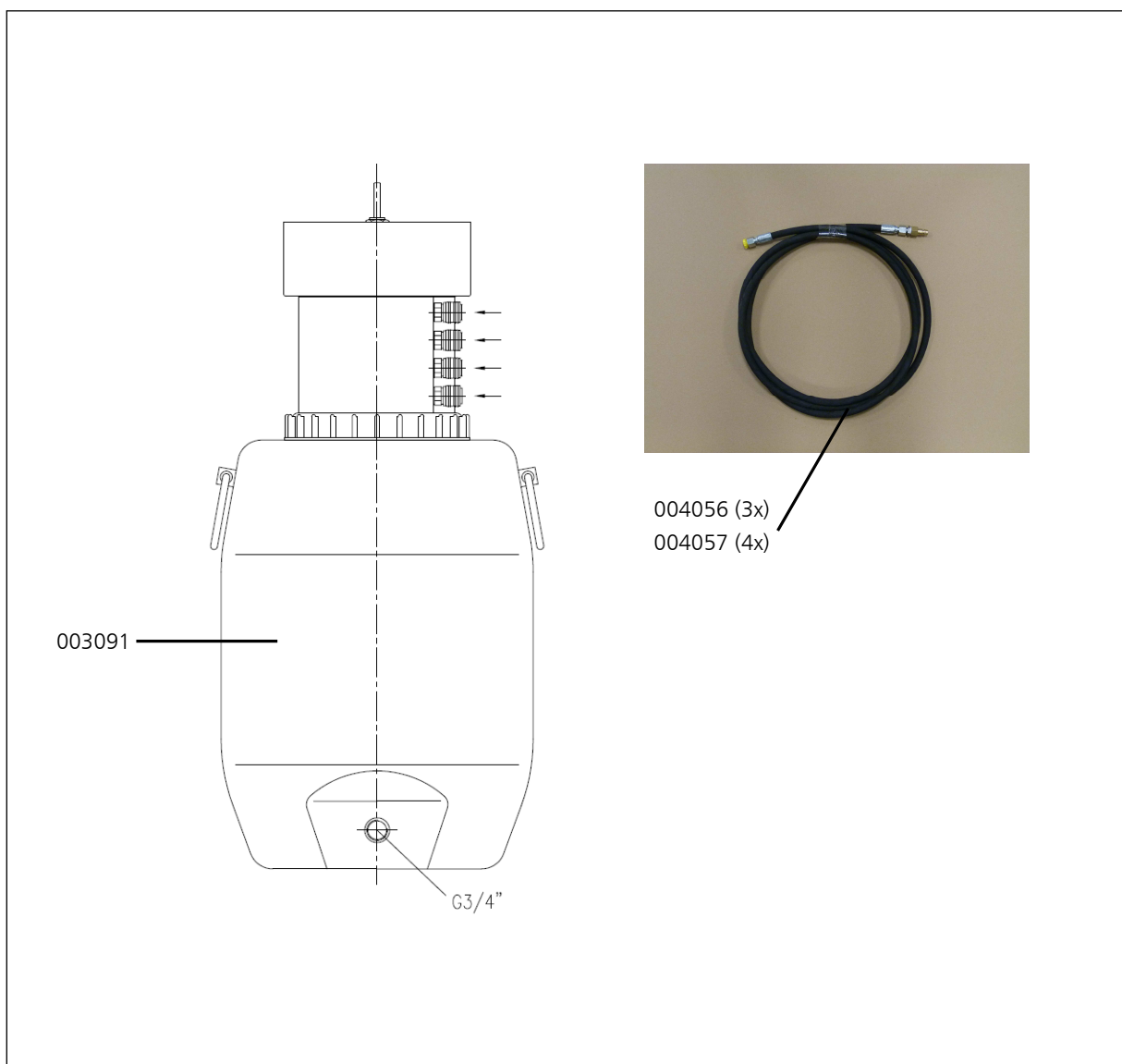
Verschmutzte Filtergehäuse und Kondensatbehälter können mit Neutralseife ausgewaschen werden. Als Reinigungsmittel empfehlen wir Neutralseife der Firma HAKA (pH-Wert 7).

KONDENSATBEHÄLTER 60 LTR.

Ersatzteilliste

Best.-Nr. / Order No.	Benennung	Description
003091	Kondensatbehälter 60 Liter	Condensate Tank 60L
004056	Kondensatschläuche Kondensatbehälter 60L, für 3-stufige Kompressoren	Set of condensate hoses, 3 stages
004057	Kondensatschläuche Kondensatbehälter 60L, für 4-stufige Kompressoren	Set of condensate hoses, 4 stages

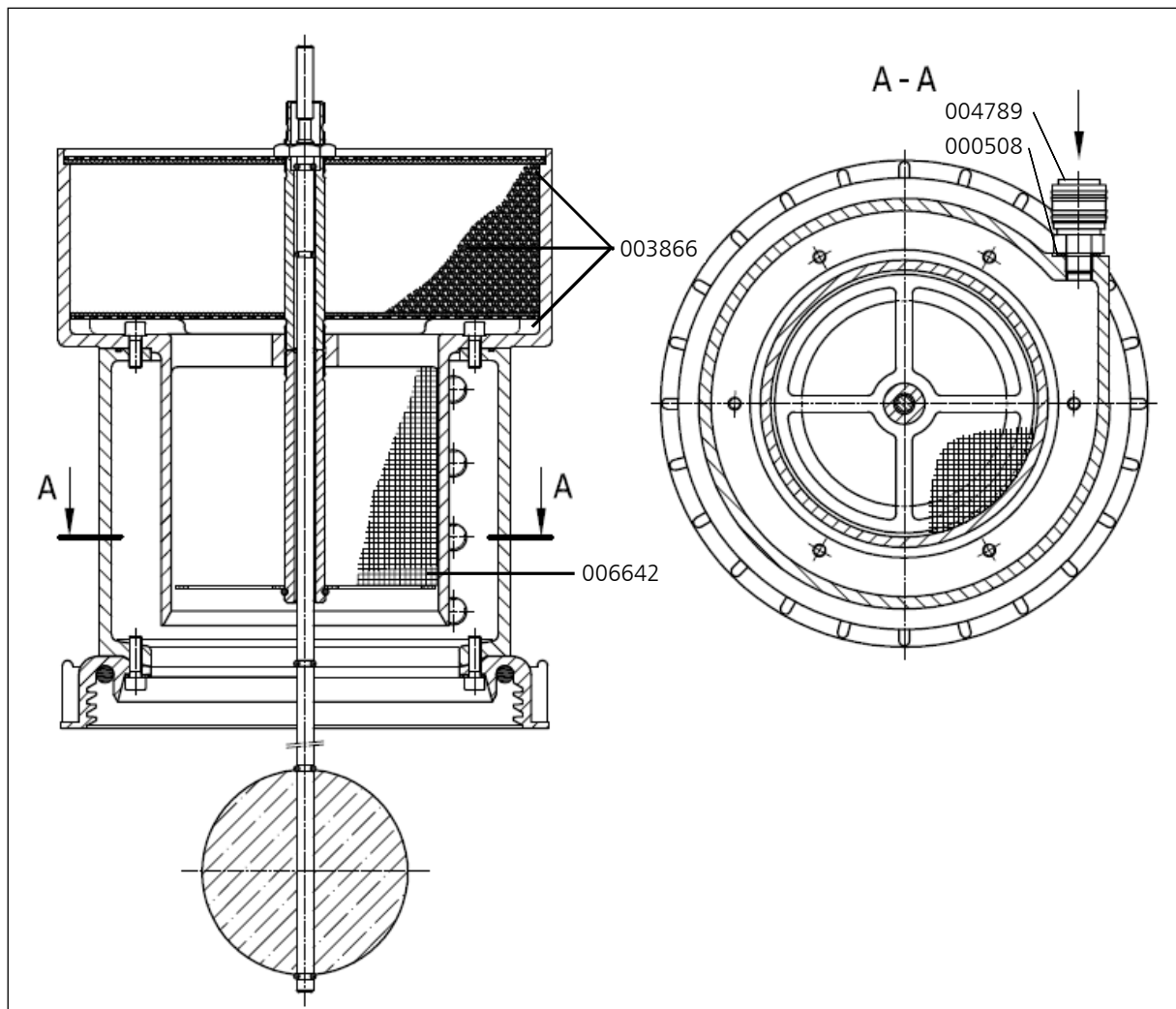
D



KONDENSATBEHÄLTER 60 LTR.

Ersatzteilliste

Best.-Nr. / Order No.	Benennung	Description
000508	USIT-Ring 13,7 x Ø20 x 1,5	Gasket Ring U-Sit 13,7 x Ø20 x 1,5
003866	Filter Nachfüllset für 60 Liter	Filter refill set 60 ltr
004789	Schnellkupplung G1/4", DN 7,2	Quick connector G1/4", DN 7,2
006642	Metallgestrick für Kondensatbehälter 60 ltr	Metal filter insert 60 ltr tank



D



ANLAGEN

E



Betriebsanleitung für Sicherheitsventile des Typs SIV 1 und SIV 2

WICHTIG!

VOR GEBRAUCH DES PRODUKTS SORGFÄLTIG LESEN.

AUFBEWAHREN FÜR SPÄTERES NACHSCHLAGEN.

Die Betriebsanleitung ist Teil des Produkts und enthält die für dessen Nutzung wichtigen Informationen. Sie muss als gedrucktes Dokument am Betriebsort des Druckgeräts vorliegen und während des gesamten Produktlebens aufbewahrt werden. Bei Bedarf stellen wir Ihnen Referenzkopien, nachfolgende Änderungen oder Ergänzungen und andere hilfreiche Informationen zur Verfügung.

Funktion und Anwendungsbereich

Das Sicherheitsventil dient zur Absicherung von druckbeaufschlagten Bauteilen, z. B. von Rohrleitungen und Druckbehältern, oder zur Eigensicherung von Kompressoren. Es kann für ungiftige, neutrale und nichtklebende saubere Gase aus Druckgeräten etc. in der Atem- und Industrietechnik (z. B. Luft, Stickstoff, inerte Gase, Edelgase aus Kompressoren) eingesetzt werden.

⚠ Sicherheitshinweise

Das Sicherheitsventil darf nur in technisch einwandfreiem Zustand sowie bestimmungsgemäß, sicherheits- und gefahrenbewusst, unter Beachtung der Betriebsanleitung benutzt werden.

Das Sicherheitsventil darf nur verwendet werden wenn sichergestellt ist, dass das maximal abzublasende Volumen die Kapazität des Sicherheitsventils nicht übersteigt.

Das Sicherheitsventil darf nur für die dafür vorgesehenen Medien eingesetzt werden. Für den Fall, dass die abzublasenden Medien keine Ähnlichkeit mit den bei der Abnahme/Einstellung des Sicherheitsventils verwendeten Prüfmedien (in der Regel Luft) aufweisen, sind abweichende Eigenschaften, z. B. im Hinblick auf das chemische Verhalten, Neigung zu Verbackungen, bei der Abnahmeprüfung bzw. Prüfung vor Inbetriebnahme der Druckgeräte zu berücksichtigen.

Technische Daten und Kennzeichnung des Sicherheitsventils

Die Sicherheitsventile vom Typ SIV 1 und SIV 2 sind EG-baumustergeprüft (Modul B gemäß Richtlinie 97/23/EG) und VdTÜV-bauteilgeprüft; ihnen wurden die VdTÜV-Bauteilkennzeichen 989 bzw. 1140 zuerkannt. Zur Erfüllung der grundlegenden Sicherheitsanforderungen der Druckgeräte-Richtlinie wurde das AD 2000-Regelwerk angewandt.



Einstelldruck:	siehe Kennzeichnung (Rändelschraube)
Maximal zulässiger Druck (PS):	350 bar
Zulässige min./max. Temperatur (TS):	0/50 °C
Zuerkannter Ausflussvolumenstrom:	Einstelldruck zwischen 100 und 159 bar: 750 l/min Einstelldruck zwischen 160 und 350 bar: 1100 l/min
Geeignete Medien:	nicht-korrosive Gase der Fluidgruppe 2 (ungiftige, neutrale und nichtklebende saubere Gase)
Nennweite (DN):	20
Gehäusewerkstoff:	EN AW-ALSi1MgMn F31 EN AW 6082 T6 DIN EN 573-3
Bauteilkennzeichen: Darin bedeuten	<p>TÜV • SV • 14 - 989 • 5 • G • \dot{v} • p bzw. TÜV • SV • 14 - 1140 • 5 • G • \dot{v} • p</p> <p>TÜV Prüfstelle TÜV SV Sicherheitsventil 14 Jahr der erstmaligen Erteilung bzw. Jahr der Verlängerung des Bauteilkennzeichens 989 bzw. 1140 VdTÜV-Bauteilprüfnummer 5 engster Strömungsdurchmesser in mm G vorgesehen zum Abblasen von ungiftigen, neutralen und nichtklebenden sauberen Gasen aus Druckgeräten in der Atem- und Industrietechnik (z. B. Luft, Stickstoff, inerte Gase, Edelgase aus Kompressoren) \dot{v} zuerkannte Ausflussvolumenströme (750 l/min für Drücke zwischen 100 bar und 159 bar; 1.100 l/min für Drücke zwischen 160 bar und 350 bar) p Einstellüberdruck in bar (100 ... 350 bar)</p>
Seriennummer:	
Herstelljahr:	
Hersteller:	LENHARDT & WAGNER GmbH An der Tuchbleiche 39 68623 Lampertheim-Hüttenfeld

Die Sicherheitsventile sind mit folgender Kennzeichnung versehen:

VdTÜV-Bauteilkennzeichen Kennnummer der benannten Stelle Werkstoff Hersteller z. B. TÜV.SV.12-989.5.G.V.P CE 0091 AlMgSi1 F31 Lenhardt & Wagner. Die Gehäuse der Sicherheitsventile sind mit dem jeweiligen Einstelldruck, dem Herstelljahr und der Seriennummer gekennzeichnet.

Die Position der einzelnen Angaben geht aus der folgenden Abbildung eines Sicherheitsventils mit Montagesockel hervor.



Um ein Verstellen des Einstelldrucks zu verhindern, werden sämtliche Sicherheitsventile ab Werk mit einer Plombe versehen; die Plombe ist mit TÜV HE gekennzeichnet.

⚠ Sicherheitshinweis: Ein Sicherheitsventil, an dem die Plombe entfernt wurde, ist vor weiterer Benutzung zum Hersteller zwecks Instandsetzung/Reparatur einzusenden. Reparaturen durch nicht vom Hersteller autorisiertes Personal sind nicht zulässig.

Transport und Lagerung

Sicherheitsventile müssen behutsam transportiert und trocken, vor Staub und anderen Verschmutzungen und direkter Sonneneinstrahlung geschützt und eben gelagert werden. Starke Erschütterungen sind zu vermeiden. Zur Vermeidung von Schäden müssen sie vor einem Versand sorgfältig verpackt werden.

Montage einschließlich Verbindung verschiedener Druckgeräte

Generelle Hinweise:

Das Sicherheitsventil muss direkt auf dem zu schützenden Behälter und/oder der Anlage angebracht werden. Absperrrichtungen zwischen dem zu schützenden Druckgerät und dem Sicherheitsventil sind unzulässig.

⚠ Sicherheitshinweis: Für die Montage des Sicherheitsventils sind ausschließlich Schrauben der Festigkeitsklasse 8.8, welche die Anforderungen des AD 2000-Merkblatts W 7 erfüllen, zu verwenden.

Das Sicherheitsventil darf ausschließlich in senkrechter Position eingebaut werden.

Der freie Querschnitt des verwendeten Anschlusses muss größer sein als der Eintrittsquerschnitt des Sicherheitsventils 6 mm).

Das Ventil muss gegen schädigende äußere Einflüsse, die funktionshemmend sein können, (z. B. vor Spritzwasser, Witterungseinflüssen, wie Vereisung, starken Vibrationen) geschützt werden.

Montage:

1. Sicherheitsventil-Sockel mit einem sauberen Lappen reinigen.
2. Den Einsteckzapfen des Sicherheitsventils samt O-Ring mittels 1 bis 2 Tropfen Öl einölen. (L&W Artikel-Nr.: 008500 -Inhalt: 30 ml)
3. Sicherheitsventil bis zum Anschlag in den Sockel stecken.
4. Mit den beiden M8-Inbusschrauben der Festigkeitsklasse 8.8 das Sicherheitsventil befestigen. (Anzugsmoment: 10 Nm)
5. Die gerändelte Entlüftungsschraube gegen den Uhrzeigersinn bis zum oberen Anschlag herausdrehen.
6. Die Anlage starten, auf Dichtigkeit und einwandfreie Funktion prüfen.

Inbetriebnahme

Nach korrekter Montage ist das Sicherheitsventil einsatzfähig.

Hinweis: Das Sicherheitsventil verfügt über eine Anlüftvorrichtung (Rändelschraube). Durch Drehen der Rändelschraube im Uhrzeigersinn kann das Ventil – und somit auch das Endfiltergehäuse – komplett entlüftet werden. Im normalen Betriebszustand ist die Rändelschraube bis zum oberen Anschlag im Gegenuhrzeigersinn herauszudrehen. Ein integrierter Sicherungsring verhindert hierbei, dass die Schraube komplett herausgeschraubt werden kann.

Benutzung

Das Sicherheitsventil darf nur in technisch einwandfreiem Zustand sowie bestimmungsgemäß, sicherheits- und gefahrenbewusst, unter Beachtung der Betriebsanleitung benutzt werden.

⚠ In einem Notfall zu ergreifende Maßnahmen: Sollte ein Sicherheitsventil abblasen, ist die Anlage unverzüglich abzuschalten und die Fehlerursache zu untersuchen.


Für das Ansprechen des Sicherheitsventils gibt es zwei mögliche Gründe:


1. Das Sicherheitsventil ist defekt und bläst schon bei Drücken unterhalb des Ansprechdrucks ab.

In diesem Falle sollte das Sicherheitsventil umgehend zum Hersteller zur Instandsetzung eingeschickt oder durch ein neues Sicherheitsventil ersetzt werden.


2. Das Sicherheitsventil öffnet ordnungsgemäß, die Ursache liegt somit an der Anlage.

Der Fehler an der Anlage muss vor dem weiteren Füllbetrieb festgestellt und behoben werden.

 Hinweis: Einrichtungen zur Druckbegrenzung sind so auszulegen, dass der Druck nicht betriebsmäßig den maximal zulässigen Druck überschreitet. Nur eine kurzzeitige Drucküberschreitung um maximal 10 % des zulässigen Druckes ist zulässig. Häufiges oder dauerhaftes Öffnen des Sicherheitsventils kann eine Beschädigung des Sicherheitsventils zur Folge haben.

 Hinweis:
Reparaturarbeiten an Kompressoren dürfen ausschließlich von geschultem und befähigtem Personal ausgeführt werden.

Demontage des Sicherheitsventils

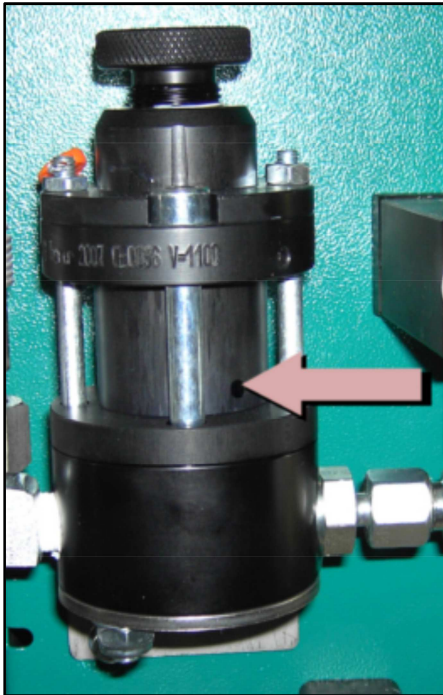
1. Das Sicherheitsventil sowie das angeschlossene Druckgerät durch Drehen der Rändelschraube im Uhrzeigersinn komplett entlüften.
 Sicherheitshinweis: Nur, wenn sichergestellt ist, dass die gesamte Anlage drucklos ist, dürfen die folgenden Arbeitsschritte durchgeführt werden.
2. Die beiden M8-Befestigungsschrauben mit einem 6-mm-Inbusschlüssel lösen und entfernen.
3. Das Sicherheitsventil kann nun durch Drehen bei gleichzeitigem Ziehen aus dem Sockel herausgenommen werden.

Wartung einschließlich Inspektion durch den Benutzer:

Das Sicherheitsventil ist in regelmäßigen Abständen auf Funktion und Betriebssicherheit zu überprüfen.

Für die Benutzung von Arbeitsmitteln bzw. den Betrieb überwachungsbedürftiger Anlagen gilt in Deutschland die Betriebssicherheitsverordnung (BetrSichV); in anderen Ländern sind die entsprechenden nationalen Regelungen zu beachten. Sicherheitsventile, die im Ausland eingesetzt werden, müssen entsprechend den im Bestimmungsland geltenden nationalen Regelungen für Sicherheit und Gesundheitsschutz bei der Benutzung von Arbeitsmitteln bzw. beim Betrieb von überwachungsbedürftigen Anlagen geprüft werden.

Das Sicherheitsventil ist mindestens jährlich auf eventuelle Schäden zu inspizieren und einer Funktionsprüfung zu unterziehen, in Abhängigkeit von den Einsatzbedingungen und der Benutzungsdauer auch häufiger. Des Weiteren sind Verunreinigungen zu beseitigen und ist Schmieröl in die Bohrung am Distanzring (siehe folgende Abbildung) nachzufüllen, bis das Öl aus der Öl-Einfüllbohrung austritt. Es wird empfohlen, Schmieröl auch nach einem Ansprechen des Sicherheitsventils nachzufüllen.



Bei Fragen wenden Sie sich bitte an den Hersteller

Lenhardt & Wagner GmbH

An der Tuchbleiche 39

68623 Lampertheim- Hüttenfeld

E-Mail: service@lw-compressors.com

Web: www.lw-compressors.com

Tel.: +49 6256 85880-0

Fax: +49 6256 85880-14

Zu verwendendes Schmieröl: L&W Artikel-Nr.: 008500 (Inhalt: 30 ml)