



KAPITELÜBERSICHT

Betriebsanleitung

A

Ersatzteillisten.....

B

Optionen (falls vorhanden).....

C

Anlagen

D

Hersteller im Sinne 97/23/EG

Der vollständige Name und Adresse des Herstellers lautet:

Lenhardt & Wagner GmbH

An der Tuchbleiche 39

68623 Hüttenfeld / Germany

Telefon: +49 (0) 62 56 - 85 88 0 - 0

Telefax: +49 (0) 62 56 - 85 88 0 - 14

E-Mail: service@lw-compressors.com

Internet: www.lw-compressors.com





SERVICE INFORMATIONEN / GARANTIE

Kompressorinformationen

Typenbezeichnung

Serien.-Nr.

Baujahr

Kaufinformationen

Kaufdatum

Erstinbetriebnahme am

Gewährleistungszeit

Stempel Fachhändler

Garantie

L&W gewährt einen Garantieanspruch über einen Zeitraum von 12 Monaten – ab Rechnungsdatum. Wird der Kompressor über einen offiziellen L&W - Händler bezogen, hat das Datum der Händlerrechnung Gültigkeit. Garantieleistungen können nur gegen Vorlage der Originalrechnung erfolgen. Nachweislich fehlerhaft gelieferte Teile werden nach unserer Wahl entweder kostenlos ersetzt oder nachgebessert. Daraus resultierende Transport- und Montagekosten werden in Rechnung gestellt. Eine Minderung des Kaufpreises oder die Wandlung des Vertrages sind ausgeschlossen. Beanstandete Teile hat der Besteller zu verwahren und auf Verlangen auf eigene Kosten einzusenden. Ersetzte Teile werden Eigentum von L&W. Werden Instandsetzungsarbeiten ohne unser Wissen und Einwilligung vom Besteller oder einer dritten Firma getätigt, entbindet dies uns jeglicher Garantieverpflichtung. Garantieansprüche können grundsätzlich nur vom Erstkäufer geltend gemacht werden.

Betriebsanleitung

Atemluftkompressor

LW 100 Serie





INHALTSVERZEICHNIS

Allgemeine Informationen und Technische Daten

| | |
|--|----|
| Allgemein Hinweise / Beschreibung der Hinweissymbole und Warnzeichen | 4 |
| Antriebsmotoren | 5 |
| Lieferumfang LW 100 E (ECO) / LW 100 E1 (ECO) | 6 |
| Lieferumfang LW 100 B ECO / LW 100 B | 7 |
| Technische Daten | 8 |
| Aufbau der Anlage LW 100 E / E1 | 9 |
| Aufbau der Anlage LW 100 B | 10 |
| Fließdiagramm | 11 |

Sicherheitshinweise

| | |
|--|----|
| Bestimmungsgemäße Verwendung / Bedienergruppen | 13 |
| Sicherheitshinweise auf dem Gerät | 14 |
| Allgemeine Sicherheitshinweise | 15 |
| Anlagenspezifische Sicherheitshinweise | 16 |
| Wartungshinweise | 17 |
| Transporthinweise / Sicherheitsbestimmungen | 18 |

Aufstellung

| | |
|--|---------|
| Aufstellung LW 100 E / E1 | 20 |
| Aufstellung LW 100 B | 21 |
| Einbaumaße | 22 |
| Mindestabstände | 23 |
| Belüftung Kompressorraum LW 100 E / E1 | 24 |
| Elektrische Installation LW 100 E / E1 | 25 - 26 |

Betrieb

| | |
|--|---------|
| Wichtige Hinweise zum Betrieb | 28 |
| Erste Inbetriebnahme LW 100 E / E1 | 29 - 30 |
| Erste Inbetriebnahme LW 100 B | 31 |
| Tägliche Inbetriebnahme | 32 |
| Füllvorgang | 33 |
| Kompressoranlage abschalten | 34 |

| | |
|----------------------------------|---------|
| Störungsbeseitigung | 35 - 39 |
|----------------------------------|---------|



INHALTSVERZEICHNIS

Wartung und Instandhaltung

| | |
|--|---------|
| Hinweis zu Wartungsarbeiten | 41 |
| Wartungslisten / Wartungsintervalle | 42 - 44 |
| Wartungssätze | 45 |
| Keilriemenspannung prüfen / Keilriemen spannen / Einstellwerte | 46 |
| Schmierung des Kompressors / Ölstand prüfen | 47 |
| Ölwechsel | 48 |
| Manuelles Kondensatentwässerungs-System | 49 |
| Öl- / Wasserabscheider 2. Stufe - Wartung | 50 |
| Filtergehäuse / Filterpatrone | 51 |
| Filterpatronenwechsel | 52 |
| Filtergehäuse - Wartung | 53 |
| Ansaugfilter | 54 |
| Kontrolle und Wechseln des Filtereinsatzes..... | 55 |
| Ventilköpfe und Ventile / Kolben und Zylinder / Kühlung | 56 |
| Saug- / Druckventile 1. Stufe wechseln | 57 - 58 |
| Saug- / Druckventile 2. und 3. Stufe wechseln | 59 |
| Sicherheitsventile | 60 |
| Druckhalte- / Rückschlagventil | 61 |
| Druckhalteventil einstellen..... | 62 |
| O-Ringe - Füllventil und Füllschlauch | 63 |
| Motorwechsel..... | 64 |
| Prüfung von Druckgasbehältern | 65 |
| Wartungsnachweise | 66 - 71 |

Lagerung

| | |
|---|----|
| Kompressoranlage lagern / konservieren / Wieder-Inbetriebnahme | 72 |
| Transporthinweise / Entsorgung / Elektro- und Elektronikkomponenten | 73 |

ALLGEMEINE INFORMATIONEN

Allgemein Hinweise

Wir empfehlen Ihnen dringend, diese Bedienungsanleitung vor dem Betrieb gründlich zu lesen und alle Sicherheitshinweise genau zu befolgen. Schäden, die durch Abweichung von den Anweisungen erfolgen sind von der Gewährleistung und Haftung für dieses Produkt ausgeschlossen. Führen Sie weitere Schritte zur Inbetriebnahme nur aus, wenn Sie den nachfolgenden Inhalt vollständig verstanden haben.

Vor der Inbetriebnahme und Benutzung der Anlage sind für den Betrieb in technischer und gesetzlicher Hinsicht sowie für die Sicherheit unverzichtbare Arbeiten und Maßnahmen durchzuführen, die auf den weiteren Seiten dieser Bedienungsanleitung beschrieben sind.

A

Beschreibung der Hinweissymbole und Warnzeichen

Die folgenden Warnzeichen werden in diesem Dokument verwendet, um die zugehörigen Warntexte zu kennzeichnen und hervorzuheben, die eine erhöhte Aufmerksamkeit seitens des Anwenders erfordern. Die Bedeutungen der Warnzeichen sind wie folgt definiert:



Achtung

Hinweis auf eine unmittelbare Gefahrensituation. Wenn diese nicht vermieden wird, können unmittelbar schwere Schädigungen, schwere Verletzungen oder Tod eintreten.



Vorsicht

Hinweis auf eine potenzielle Gefahrensituation. Wenn diese nicht vermieden wird, können Verletzungen oder Schädigungen am Produkt oder der Umwelt eintreten.



Hinweis

Wichtige und/oder zusätzliche Information zum Einsatz der Anlage.

BESCHREIBUNG

Antriebsmotoren



LW 100 B ECO / LW 100 B

Leistungsstarker 4-Takt Briggs & Stratton Motor (4,5 kW) mit integriertem Kraftstofftank.

Handstart, Ölstandüberwachung



LW 100 E ECO / LW 100 E

2,2 kW E-Motor / 400V (optional 230V/440V) / 3 Phasen / 50 Hz (optional 60 Hz).

Start/Stoppeshalter, anschlussfertig mit Kabel und 16A CEE Stecker.



LW 100 E1 ECO / LW 100 E1

2,2 kW E-Motor / 230 V AC / 50 Hz (optional 60 Hz).

Start/Stoppeshalter, anschlussfertig mit Kabel und Schuko Stecker 230V.

Optionaler Benzinmotor



LW 100 B ECO / LW 100 B

Leistungsstarker 4-Takt Honda-Motor (3,6 kW) mit integriertem Kraftstofftank.

Handstart, Ölstandüberwachung



BESCHREIBUNG

Lieferumfang LW 100 E (ECO) / LW 100 E1 (ECO)

Die Kompressoren werden in unterschiedlich ausgestatteten Varianten angeboten.

A

Varianten

Fülldruckvarianten:

- PN 225 bar
- PN 330 bar
- PN 225 / 330 bar

Unterschiede ECO zum Standardmodell

- Rahmen in Aluminiumausführung
- Keine Tragegriffe
- Kompressorblöcke unlackiert
- Keine Füllventilhalter

Ausstattung

- Anschlusskabel mit Stecker
- Start/Stopp Schalter
- Edelstahlrahmen / Aluminiumrahmen (ECO)
- Manuelle Kondensatentwässerung
- Druckhalte- und Rückschlagventil
- 1 x Füllschlauch mit Füllventil und Enddruckmanometer
- Zwischenkühler
- Öl- / Wasserabscheider nach der 2. und 3. Stufe
- Sicherheitsventile nach jeder Druckstufe
- Alle Kolben mit Stahlkolbenringe
- Betriebsdruck nach Wahl (200 oder 300 bar)
- Flaschenanschluss nach Wahl (DIN 200 bar oder 300 bar, CGA 200 bar oder 300 bar und INT)

Optionen

- Tragegriffe (nur ECO)
- Füllventilhalter (nur ECO)
- Zusätzlicher Füllschlauch mit Füllventil
- Automatische Kondensatentwässerung
- Automatische Enddruckabschaltung mit Betriebsstundenzähler
- Umschaltvorrichtung für 200 oder 300 bar Betrieb
- Motorschutzschalter
- Umrüstsatz: Benzin-/Elektroantrieb
- 60 Hz Version
- 230V Version / 440V (nur LW 100 E / E ECO)



BESCHREIBUNG

Lieferumfang LW 100 B ECO / LW 100 B

Die Kompressoren werden in unterschiedlich ausgestatteten Varianten angeboten.

A

Varianten

Fülldruckvarianten:

- PN 225 bar
- PN 330 bar
- PN 225 / 330 bar

Unterschiede ECO zum Standardmodell

- Rahmen in Aluminiumausführung
- Keine Tragegriffe
- Kompressorblöcke unlackiert
- Keine Füllventilhalter

Ausstattung

- Edelstahlrahmen / Aluminiumrahmen (ECO)
- Manuelle Kondensatentwässerung
- Druckhalte- und Rückschlagventil
- 1 x Füllschlauch mit Füllventil und Enddruckmanometer
- Inklusive Ansaugteleskoprohr
- Zwischenkühler
- Öl- / Wasserabscheider nach der 2. und 3. Stufe
- Sicherheitsventile nach jeder Druckstufe
- Alle Kolben mit Stahlkolbenringe
- Betriebsdruck nach Wahl (200 oder 300 bar)
- Flaschenanschluss nach Wahl (DIN 200 bar oder 300 bar, CGA 200 bar oder 300 bar und INT)

Optionen

- Tragegriffe (ECO)
- Füllventilhalter (ECO)
- Zusätzlicher Füllschlauch mit Füllventil
- Automatische Enddruckabschaltung mit Betriebsstundenzähler
- Umschaltvorrichtung für 200 oder 300 bar Betrieb
- Honda-Motor
- Umrüstsatz: Benzin-/Elektroantrieb



BESCHREIBUNG

Technische Daten

A

| Technische Daten | LW 100 E / (ECO) | LW 100 E1 / (ECO) | LW 100 B / (ECO) |
|--|-------------------------|-----------------------|------------------|
| Lieferleistung [l/min]: | 100 | 100 | 100 |
| Max. Betriebsdruck [bar]: | 350 | 350 | 350 |
| Drehzahl Kompressor [min ⁻¹]: | 2300 | 2300 | 2300 |
| Anzahl der Verdichterstufen: | 3 | 3 | 3 |
| Zylinderbohrung 1. Stufe [mm]: | Ø 60 | Ø 60 | Ø 60 |
| Zylinderbohrung 2. Stufe [mm]: | Ø 30 | Ø 30 | Ø 30 |
| Zylinderbohrung 3. Stufe [mm]: | Ø 12 | Ø 12 | Ø 12 |
| Medium: | Pressluft / Atemluft | | |
| Ansaugdruck: | atmosphärisch | | |
| Ölmenge [l]: | 0,5 | 0,5 | 0,5 |
| Ansaugtemperatur [°C]: | 0 < +45 | 0 < +45 | 0 < +45 |
| Umgebungstemperatur[°C]: | +5 < +45 | +5 < +45 | +5 < +45 |
| Kühlluftstrom [m ³ /h]: | > 660 | > 660 | > 1350 |
| Betriebsspannung: | 400V / 3 Phasen / 50 Hz | 230V / 1-Phase / 50Hz | - |
| Schutzklasse Antriebsmotor: | IP 55 | IP 55 | - |
| Antriebsleistung [kw]: | 2,2 | 2,2 | 4,5 |
| Drehzahl Antriebsmotor [min ⁻¹]: | 2.890 | 2.890 | 2.890 |
| Anlauf: | Start / Stop Schalter | | Handstart |
| Betriebsgeräusch bei 1m Abstand [dB(A)]: | 82 | 82 | 93 |
| Dimensionen L x B x H [mm]: | 650 x 390 x 400 | 650 x 390 x 400 | 780 x 380 x 400 |
| Gewicht [kg] | ca. 43 / (39) | ca. 43 / (39) | ca. 46 / (42) |
| Inhaltsvolumen Filtergehäuse [l]: | 0,37 | 0,37 | 0,37 |

BESCHREIBUNG

Aufbau der Anlage LW 100 E / E1

A



| Nr. | Bezeichnung |
|-----|--|
| 1 | Enddruckmanometer |
| 2 | Füllschlauch mit Füllventil |
| 3 | Tragegriffe (ECO Optional) |
| 4 | Antriebsmotor E-Motor/ 400V / 3-Phasen oder E-Motor / 230V / 1-Phase |

BESCHREIBUNG

Aufbau der Anlage LW 100 B

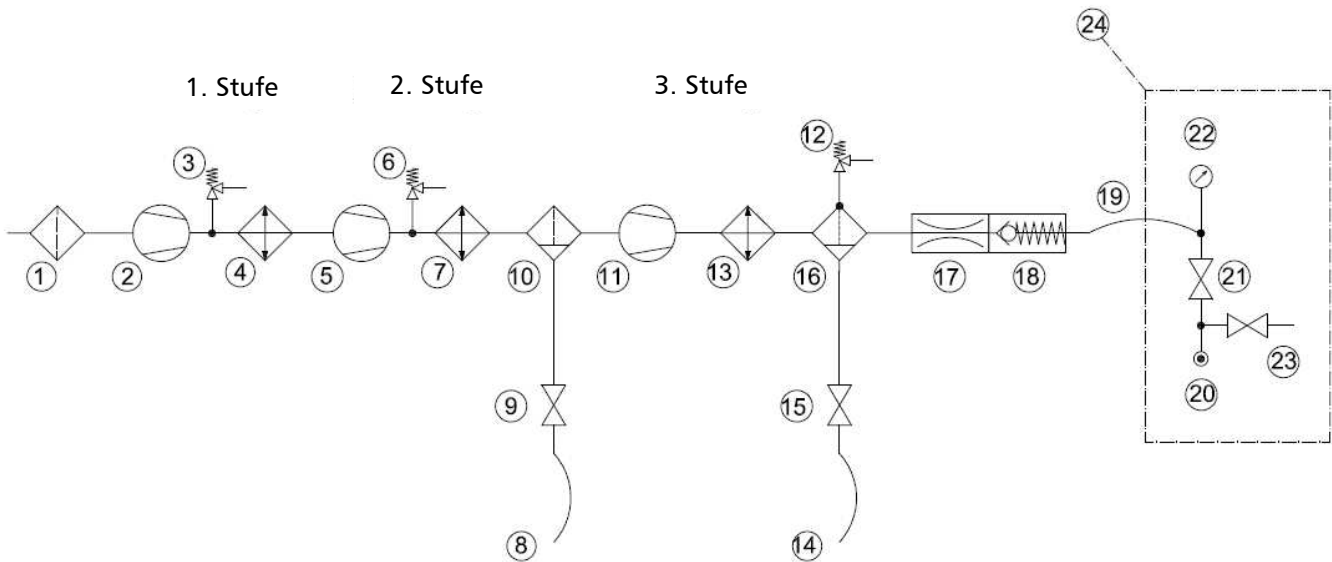
A



| Nr. | Bezeichnung |
|-----|---|
| 1 | Enddruckmanometer |
| 2 | Ansaugteleskoprohr |
| 3 | Füllschlauch mit Füllventil |
| 4 | Tragegriffe (ECO Optional) |
| 5 | Antriebsmotor 4-Takt Verbrennungsmotor, Handstart |

BESCHREIBUNG

Fließdiagramm



- | | |
|--------------------------------|-----------------------------|
| 1. Ansaugfilter | 13. Kühlrohr Hochdruckstufe |
| 2. 1. Verdichterstufe | 14. Kondensatablaßschlauch |
| 3. Sicherheitsventil 1. Stufe | 15. Kondensatablaßventil |
| 4. Kühlrohr 1. Stufe | 16. Öl- / Wasserabscheider |
| 5. 2. Verdichterstufe | 17. Druckhalteventil |
| 6. Sicherheitsventil 2. Stufe | 18. Rückschlagventil |
| 7. Kühlrohr 2. Stufe | 19. Füllschlauch |
| 8. Kondensatablaßschlauch | 20. Flaschenanschlußstutzen |
| 9. Kondensatablaßventil | 21. Füllventil |
| 10. Öl-/Wasserabscheider | 22. Fülldruckmanometer |
| 11. 3. Verdichterstufe | 23. Entlüftungsventil |
| 12. Enddruck-Sicherheitsventil | 24. Einheit Kreuzventil |



A

SICHERHEITSHINWEISE

Bestimmungsgemäße Verwendung

Die Anlage nur in technisch einwandfreiem Zustand sowie bestimmungsgemäß, sicherheits- und gefahrenbewusst unter Beachtung der Betriebsanleitung benutzen! Insbesondere Störungen, die die Sicherheit beeinträchtigen können, umgehend beseitigen!

Die Anlage ist ausschließlich zur Verwendung des in Kapitel Technische Daten angegebenen Mediums bestimmt. Eine andere oder darüber hinausgehende Benutzung gilt als nicht bestimmungsgemäß. Für hieraus resultierende Schäden haftet der Hersteller/Lieferant nicht. Das Risiko trägt allein der Anwender. Zur bestimmungsgemäßen Verwendung gehört auch das Beachten der Betriebsanleitung und die Einhaltung der Inspektions- und Wartungsbedingungen.

Veränderungen und Umbauten an der Anlage, die nicht in schriftlicher Absprache mit dem Hersteller vorgenommen werden, sind nicht zulässig. Für Personen- oder Sachschäden, die infolge eigenmächtiger Umbauten entstehen, haftet der Hersteller nicht.

Bedienergruppen

Folgende Zielgruppen werden in dieser Gebrauchsanweisung angesprochen:

Bediener

Bediener sind Personen, die autorisiert und eingewiesen sind in der Bedienung des Kompressors.

Fachpersonal

Fachpersonal sind Personen, die befugt sind, Reparaturen, Service-, Änderungs- und Wartungsarbeiten an der Anlage durchzuführen.



Vorsicht

Nur geschultes Personal darf an der Anlage arbeiten!



Vorsicht

Arbeiten an elektrischen Ausrüstungen der Maschine/Anlage dürfen nur von einer Elektrofachkraft durchgeführt werden..

SICHERHEITSHINWEISE

Sicherheitshinweise auf dem Gerät

Bedeutung von Hinweis und Warnsymbolen, die je nach Ausführung und Verwendungszweck am Kompressor bzw. dessen Ausrüstung angebracht sind.

A



Warnung

Warnung vor gefährlicher elektrischer Spannung!



Hinweis

Auf richtige Drehrichtung achten!



SICHERHEITSHINWEISE

Allgemeine Sicherheitshinweise

- Vor Gebrauch des Produkts die Gebrauchsanweisung aufmerksam lesen.
- Gebrauchsanweisung genau beachten. Der Anwender muss die Anweisungen vollständig verstehen und den Anweisungen genau Folge leisten. Das Produkt darf nur entsprechend dem Verwendungszweck verwendet werden.
- Gebrauchsanweisung nicht entsorgen. Aufbewahrung und ordnungsgemäße Verwendung durch die Nutzer sicherstellen.
- Nur geschultes und fachkundiges Personal darf dieses Produkt verwenden.
- Lokale und nationale Richtlinien, die dieses Produkt betreffen, befolgen.
- Nur geschultes und fachkundiges Personal darf das Produkt überprüfen, reparieren und instand halten.
- Für Instandhaltungsarbeiten nur Original-L&W -Teile und -Zubehör verwenden. Sonst könnte die korrekte Funktion des Produkts beeinträchtigt werden.
- Fehlerhafte oder unvollständige Produkte nicht verwenden. Keine Änderungen am Produkt vornehmen.
- L&W bei Fehlern oder Ausfällen vom Produkt oder von Produktteilen informieren.
- Die Qualität der Luftversorgung muss den Anforderungen an Atemluft gemäß EN 12021 entsprechen.
- Das Produkt nicht in explosionsgefährdeten Bereichen oder bei Vorhandensein von brennbaren Gasen verwenden. Das Produkt ist nicht für diese Einsätze ausgelegt. Es könnte unter bestimmten Bedingungen zu einer Explosion kommen.
- Weitere Sicherheitshinweise zu den LW 100 B Modellen entnehmen Sie dem beigefügten Handbuch des Benzinmotors.

A



SICHERHEITSHINWEISE

Anlagenspezifische Sicherheitshinweise

Organisatorische Maßnahmen

- Ergänzend zur Gebrauchsanweisung allgemeingültige gesetzliche und sonstige verbindliche Regelungen zur Unfallverhütung und zum Umweltschutz beachten.
- Gebrauchsanweisung um Anweisungen einschließlich Aufsichts- und Meldepflichten zur Berücksichtigung betrieblicher Besonderheiten, z. B. hinsichtlich Arbeitsorganisation, Arbeitsabläufen, eingesetztem Personal, ergänzen.
- Sicherheits- und gefahrenbewusstes Arbeiten des Personals unter Beachtung der Gebrauchsanweisung kontrollieren.
- Alle Sicherheits- und Gefahrenhinweise am Kompressor beachten und auf Lesbarkeit und Vollständigkeit kontrollieren.
- Weitere organisatorische Maßnahmen zu den LW 100 B Modellen entnehmen Sie dem beigefügten Handbuch des Benzinmotors.

Sicherheitshinweise zum Betrieb

- Maßnahmen treffen, damit der Kompressor nur in sicherem und funktionsfähigem Zustand betrieben wird. Kompressor nur betreiben, wenn alle Schutzeinrichtungen und sicherheitsbedingten Einrichtungen, z. B. lösbare Schutzeinrichtungen vorhanden und funktionsfähig sind.
- Mindestens einmal pro Tag Kompressor auf äußerlich erkennbare Schäden und Mängel überprüfen. Egetretene Veränderungen (einschließlich des Betriebsverhaltens) sofort der zuständigen Stelle/Person melden. Maschine gegebenenfalls sofort stillsetzen und sichern.
- Bei Funktionsstörungen Kompressor sofort stillsetzen und sichern. Störungen umgehend beseitigen lassen.
- Bei Störungen in der elektrischen Energieversorgung Maschine/Anlage sofort abschalten.
- Für sichere und umweltschonende Entsorgung von Hilfsstoffen und Austauschteilen sorgen.
- Vorgeschriebenen persönlichen Gehörschutz tragen.
- Schallschutzeinrichtungen am Kompressor müssen während des Betriebes in Schutzstellung sein.
- Beim Umgang mit Fetten, Ölen und anderen chemischen Mitteln, die für das Produkt geltenden Sicherheitsvorschriften beachten.
- Weitere Sicherheitshinweise zum Betrieb der LW 100 B Modelle entnehmen Sie dem beigefügten Handbuch des Benzinmotors.

SICHERHEITSHINWEISE

Wartungshinweise

- Schlauchleitungen müssen vom Betreiber in angemessenen Zeitabständen einer Gütekontrolle (Druck-, Sichtprüfung) unterzogen werden, auch wenn keine sicherheitsrelevanten Mängel erkennbar sind.
- Beschädigungen umgehend beseitigen. Austretende Druckluft kann zu Verletzungen führen.
- Zu öffnende Systemabschnitte und Druckleitungen vor Beginn der Reparaturarbeiten drucklos machen.
- Druckluftleitungen fachgerecht verlegen und montieren. Anschlüsse nicht verwechseln. Armaturen, Länge und Qualität der Schlauchleitungen müssen den Anforderungen entsprechen.
- In der Gebrauchsanweisung vorgeschriebene Einstell-, Wartungs- und Inspektionstätigkeiten und -termine einschließlich Angaben zum Austausch von Teilen / Teilausrüstungen einhalten.
- Ist die Maschine/Anlage bei Wartungs- und Reparaturarbeiten komplett ausgeschaltet, muss sie gegen unerwartetes Wiedereinschalten gesichert werden. Hauptbefehleinrichtungen verschließen und Schlüssel abziehen und/oder am Hauptschalter Warnschild anbringen.
- Maschine, und hier besonders Anschlüsse und Verschraubungen zu Beginn der Wartung/Reparatur von Öl, Kraftstoff oder Pflegemitteln reinigen. Keine aggressiven Reinigungsmittel verwenden. Faserfreie Putztücher verwenden.
- Kompressor ausschließlich mit einem leicht angefeuchteten Lappen von Schmutz befreien. Kühlleitung mit einer Bürste oder Pinsel von Schmutz befreien.
- Nach der Reinigung alle Leitungen auf Undichtigkeiten, gelockerte Verbindungen, Scheuerstellen und Beschädigungen untersuchen. Festgestellte Mängel sofort beheben.
- Bei Wartungs- und Instandsetzungsarbeiten gelöste Schraubenverbindungen stets festziehen.
- Ist die Demontage von Sicherheitseinrichtungen beim Warten und Reparieren erforderlich, hat unmittelbar nach Abschluss der Wartungs- und Reparaturarbeiten der Wiedereinbau und Überprüfung der Sicherheitseinrichtungen zu erfolgen.
- Die elektrische Ausrüstung des Kompressors ist regelmäßig zu kontrollieren. Mängel, wie lose Verbindungen bzw. angeschmorte Kabel, müssen sofort vom autorisierten Elektro-Fachpersonal beseitigt werden.
- Arbeiten an pneumatischen Einrichtungen dürfen nur Personen mit speziellen Kenntnissen und Erfahrung in der Pneumatik durchführen.
- Arbeiten an gastechnischen Einrichtungen dürfen nur Personen mit speziellen Kenntnissen und Erfahrung in der Gastechnik durchführen.
- Weitere Wartungshinweise zu den LW 100 B Modellen entnehmen Sie dem beigefügten Handbuch des Benzinmotors.



SICHERHEITSHINWEISE

Transporthinweise

- Für Transportzwecke abzubauen Teile vor Wiederinbetriebnahme sorgfältig wieder anbringen und befestigen.
- Der Transport darf nur von dafür ausgebildetem Fachpersonal durchgeführt werden.
- Es dürfen nur geeignete und ordnungsgemäße Hebezeuge mit ausreichender Tragkraft für den Transport benutzt werden.
- Nicht unter schwebenden Lasten aufhalten oder arbeiten.
- Auch bei geringfügigem Standortwechsel Maschine/Anlage von jeder externen Energiezufuhr trennen. Vor Wiederinbetriebnahme die Maschine wieder ordnungsgemäß an das Netz anschließen.
- Bei Wiederinbetriebnahme gemäß Gebrauchsanweisung verfahren.

Sicherheitsbestimmungen

- Prüfungen nach gesetzlichen und lokal verbindlichen Regelungen zum Arbeitsschutz und zur Unfallverhütung werden vom Hersteller bzw. vom autorisierten Fachpersonal durchgeführt. Für Schäden, die durch Nichtbeachtung dieser Vorschriften hervorgerufen oder begünstigt werden, haftet der Hersteller nicht.

A



A

AUFSTELLUNG

AUFSTELLUNG

Aufstellung LW 100 E / E1



Gefahr

Kein Betrieb in explosionsgefährdeten Bereichen.

Das Gerät ist nicht für den Betrieb in explosionsgefährdeten Bereichen zugelassen.

Bei der Aufstellung der Anlage in geschlossen Räumen sind folgende Punkte besonders zu beachten:

- Die Anlage waagrecht aufstellen, der Untergrund muss für das Anlagengewicht geeignet und schwingungsfrei sein
- Der Kompressorraum muss sauber, trocken, staubfrei und so kühl wie möglich sein, direkte Sonneneinstrahlung vermeiden. Falls möglich, Anlage so installieren, dass der Ventilator des Kompressors die Frischluft zur Kühlung von außen ansaugen kann. Für ausreichende Belüftung und Abluftöffnung sorgen
- Bei unzureichender natürlicher Belüftung, in Räumen unter 30 m³ oder wenn weitere Anlagen mit großer Wärmeausstrahlung im gleichen Raum arbeiten, ist für ausreichende künstliche Belüftung zu sorgen.
- Die angesaugte Luft muss frei von schädlichen Gasen sein (z. B. Rauchgase, Lösungsmitteldämpfe, Autoabgase usw.).
- Die unter „Technische Daten“ angegebene Betriebstemperatur ist zu beachten!

AUFSTELLUNG

Aufstellung LW 100 B

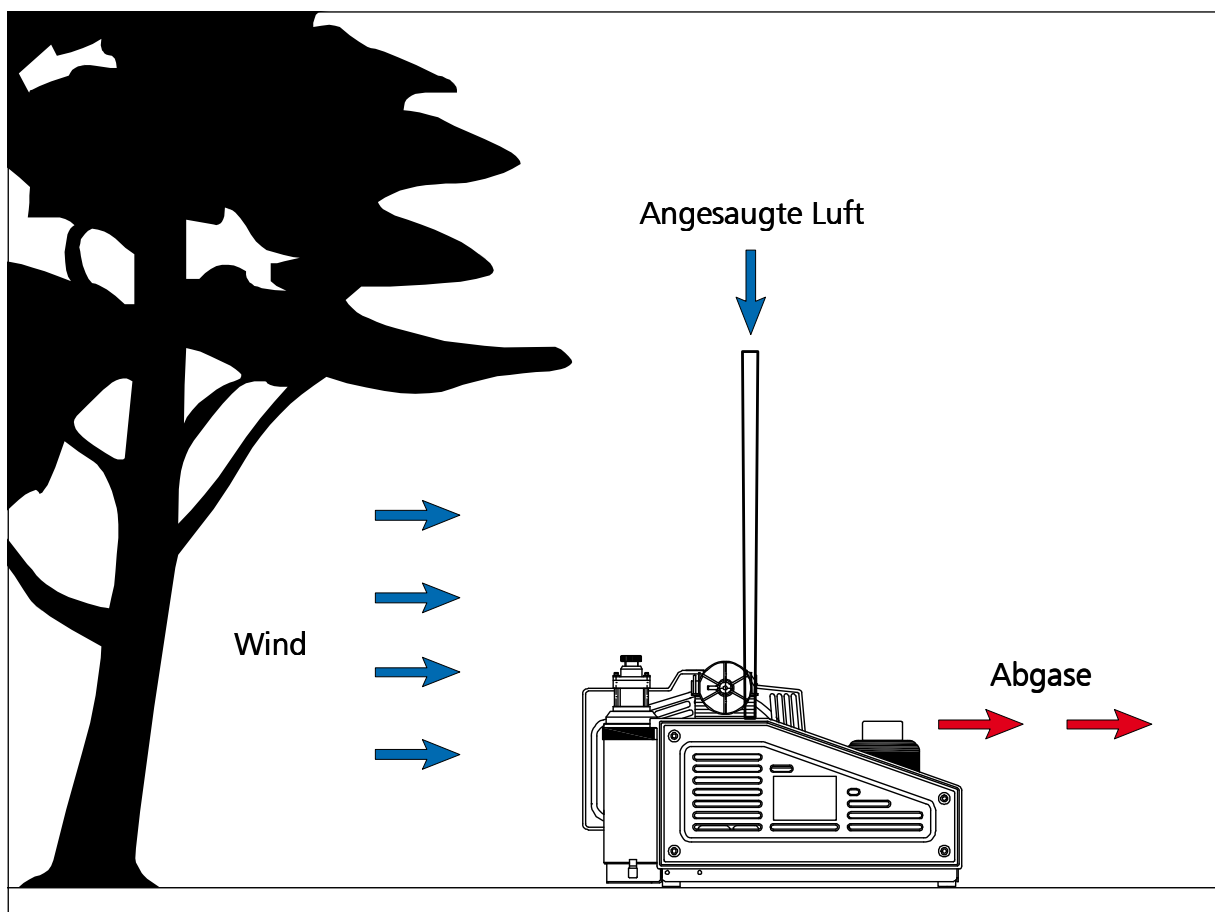


Gefahr

Kompressoren mit Benzin- oder Dieselmotor stets im Freien und nie in geschlossenen oder teilweise geschlossenen Räumen, gleich welcher Größe, betreiben.

Bei der Aufstellung der Anlage im Freien sind folgende Punkte besonders zu beachten:

- Die Anlage waagrecht aufstellen, der Untergrund muss für das Anlagengewicht geeignet und schwingungsfrei sein
- Bei Antrieb durch Benzin- oder Dieselmotor ist darauf achten, dass nur reine Luft angesaugt wird. Anlage so in Windrichtung aufstellen, dass die Auspuffgase nicht angesaugt werden.
- Die angesaugte Luft muss frei von schädlichen Gasen sein (z. B. Rauchgase, Lösungsmitteldämpfe, Autoabgase usw.).
- Die unter „Technische Daten“ angegebene Betriebstemperatur ist zu beachten!



AUFSTELLUNG

Einbaumaße LW 100 E / E1

A

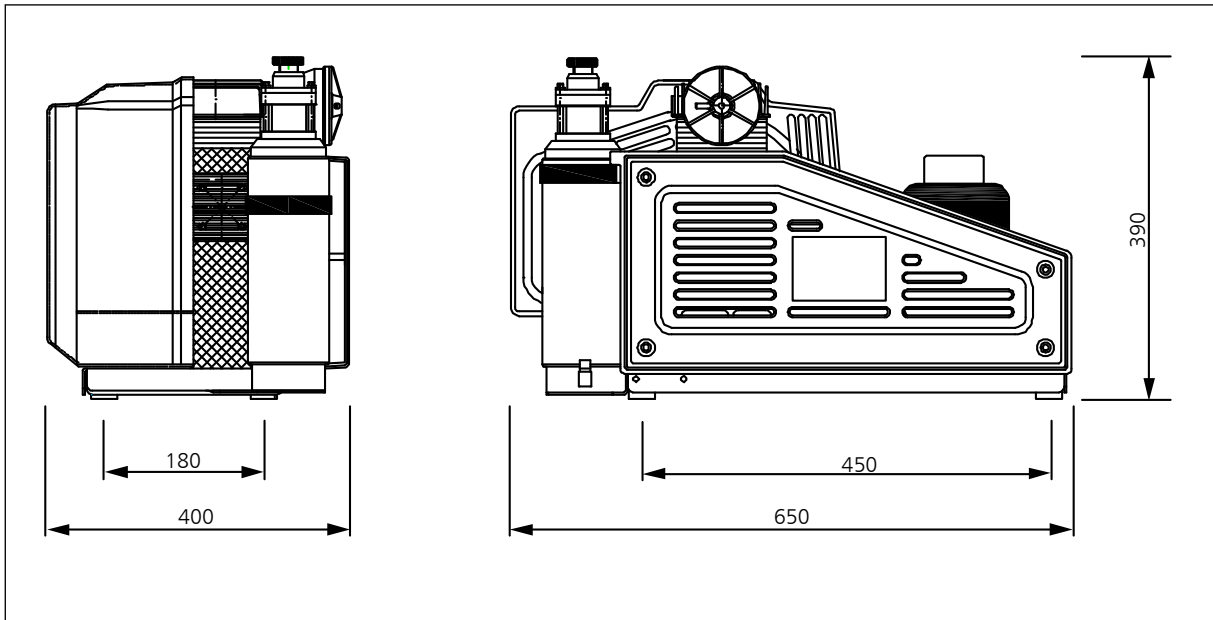


Abb. Einbaumaße

Einbaumaße LW 100 B

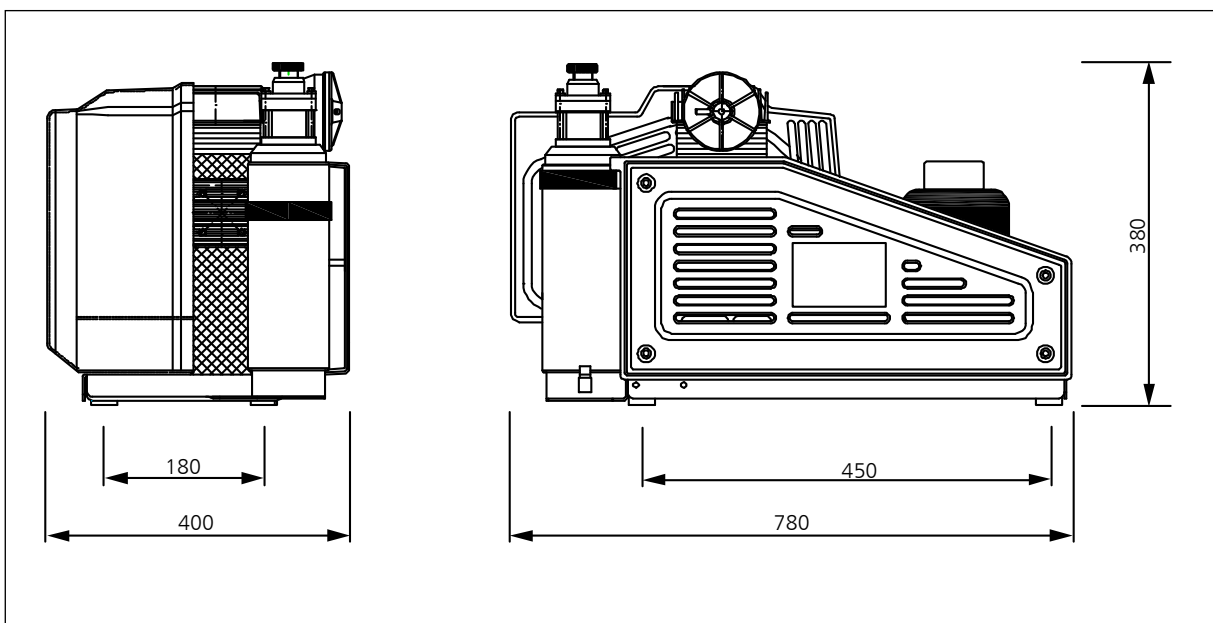


Abb. Einbaumaße

AUFSTELLUNG

Mindestabstände



Hinweis

Die angegebenen Mindestabstände sind unbedingt einzuhalten!

- Stellen Sie sicher, dass der Kompressor immer genügend Frischluft zur Verfügung hat.
- Um ernsthafte Schäden zu vermeiden, muss der Kühlluftstrom ungehindert strömen können.
- Folgende Mindestabstände sind unbedingt einzuhalten:
Frontseite min. 300 mm, Rückseite min. 300 mm. In diesen Bereichen dürfen keine Gegenstände den Kühlluftstrom behindern.
- An den Seiten sind keine Mindestabstände einzuhalten.

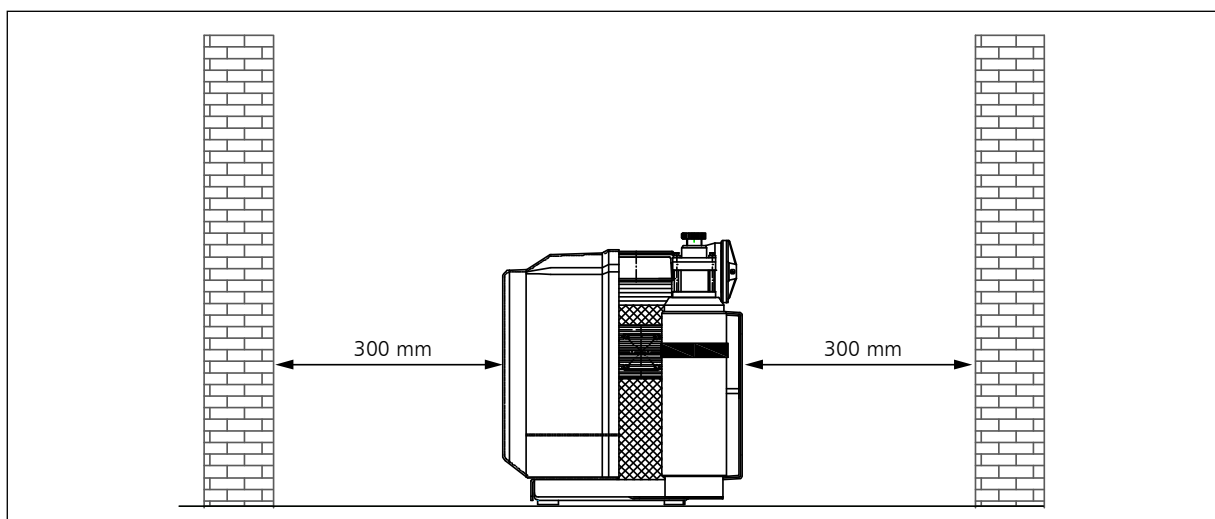


Abb. Mindestabstände LW 100 E / E1

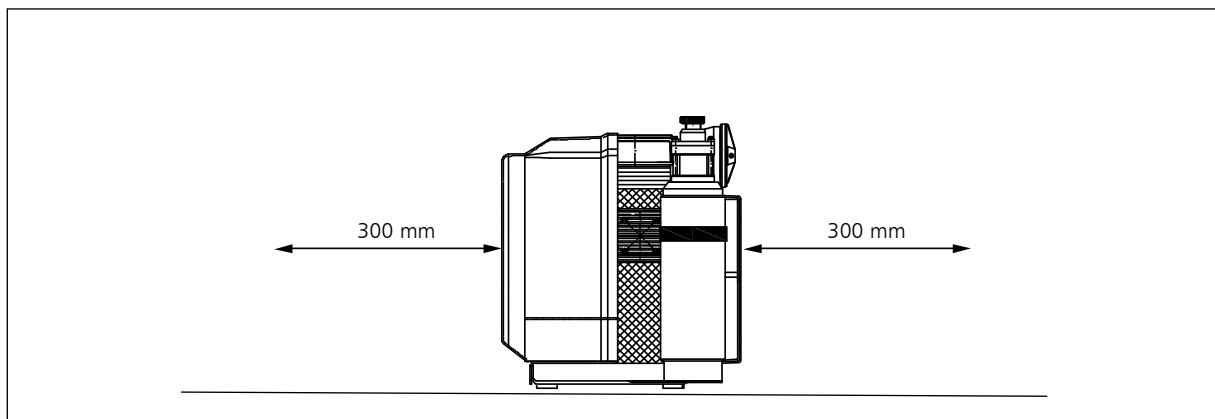


Abb. Mindestabstände LW 100 B

AUFSTELLUNG

Belüftung Kompressorraum LW 100 E / E1

- Stellen Sie sicher, dass der Kompressor immer genügend Frischluft zur Kühlung zur Verfügung hat.
- Um ernsthafte Schäden zu vermeiden, muss der Kühlluftstrom ungehindert strömen können.
- Der Kühlluftstrom kann nach folgender Formel berechnet werden:
 $300 \times \text{Antriebsleistung [kW]} = \text{Erforderlicher Kühlluftstrom [m}^3/\text{h]}$
 Beispiel 11kW Motor: $300 \times 11\text{kW} = 3300 \text{ m}^3/\text{h} = \text{Erforderlicher Kühlluftstrom.}$
- Die Lieferleistung der Ventilatoren für Frischluft und warme Abluft müssen min. dem erforderlichen Kühlluftstrom entsprechen. Die Ventilatoren müssen die gleiche Förderleistung haben.

A

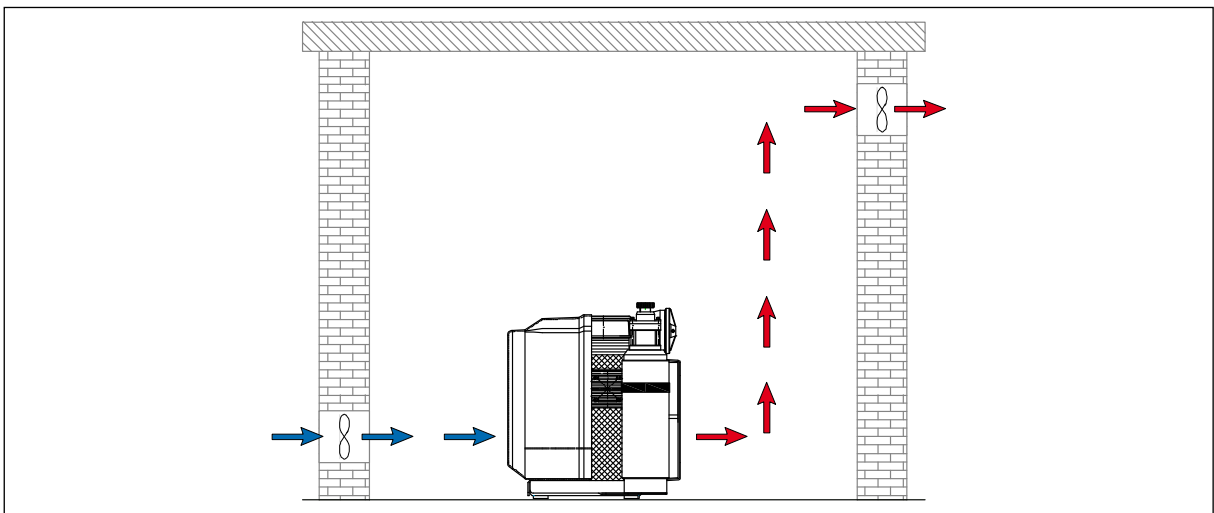


Abb. Belüftung durch Maueröffnung

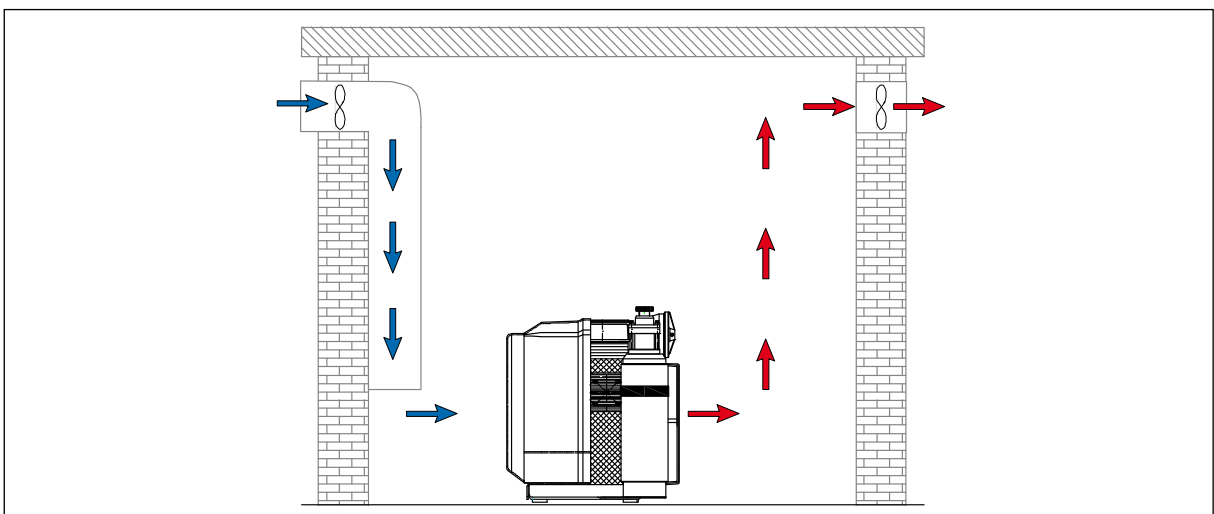


Abb. Belüftung durch Verwendung eines Belüftungsschachtes

AUFSTELLUNG

Elektrische Installation LW 100 E / E1



Vorsicht

Arbeiten an elektrischen Ausrüstungen der Maschine/Anlage dürfen nur von einer Elektrofachkraft durchgeführt werden..

Bei der elektrischen Installation ist Folgendes zu beachten:

- Wenn Schaltgeräte werkseitig mitgeliefert wurden sind diese unbedingt zu beachten.
- Auf einwandfreie Schutzverlegung achten.
- Motorspannung, Schaltgerätespannung und Frequenz mit Netzspannung und Netzfrequenz auf Übereinstimmung prüfen (siehe Typenschild am Kompressor).
- Die Absicherung muss in Übereinstimmung mit den jeweils gültigen Vorschriften erfolgen.
- Bei Anschluss der Anlage an das Versorgungsnetz ist die Drehrichtung des Kompressors zu beachten. (siehe Kapitel Betrieb -> Erste Inbetriebnahme - LW 100 E/E1)
- Den Motor richtig absichern (siehe Tabelle; träge Sicherungen verwenden).

AUFSTELLUNG

Elektrische Installation LW 100 E / E1

Der Kompressor wird anschlussfertig mit Kabel und Stecker geliefert. Eine Installation am Kompressor ist nicht erforderlich.

A

Empfohlene Sicherungen bei 360 - 500 V Betriebsspannung

| Motornennleistung | | Absicherung für Anlauf A | | Zuleitung in mm ² | |
|-------------------|-----|--------------------------|---------------|------------------------------|--------------|
| [kw] | [A] | Direkt | Stern/Dreieck | Netz z. Schütz | S/D z. Motor |
| 2,2 | 5 | 10 | - | 1,5 | 1,5 |
| 4 | 8,5 | 20 | - | 2,5 | 1,5 |

Empfohlene Sicherungen bei 220 - 240 V Betriebsspannung

| Motornennleistung | | Absicherung für Anlauf A | | Zuleitung in mm ² | |
|-------------------|------|--------------------------|---------------|------------------------------|--------------|
| [kw] | [A] | Direkt | Stern/Dreieck | Netz z. Schütz | S/D z. Motor |
| 2,2 | 8,7 | 20 | - | 1,5 | 1,5 |
| 4 | 14,8 | 25 | - | 2,5 | 1,5 |

Installationen im Klemmkasten

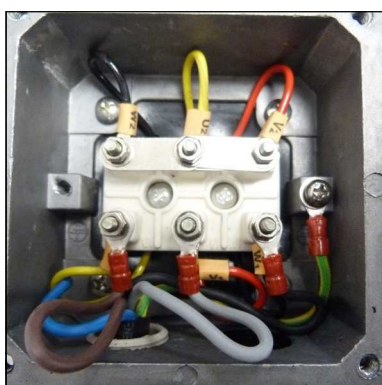


Abb. 1 - Anschlüsse LW 100 E



Abb. 2 - Anschlüsse LW 100 E1



A

BETRIEB

BETRIEB

Wichtige Hinweise zum Betrieb



Gefahr

Kompressoren mit Benzin- oder Dieselmotor stets im Freien und nie in geschlossenen oder teilweise geschlossenen Räumen, gleich welcher Größe, betreiben.



Hinweis

Der Kompressor darf nur von Personen bedient werden, die mit Funktion und Handhabung der Anlage vertraut sind.



Gehörschutz tragen

Bei allen Arbeiten am laufenden Kompressor ist Gehörschutz zu tragen.

Vor der ersten Inbetriebnahme ist folgendes zu beachten:

Die nötigen Schritte werden auf der folgenden Seite beschrieben.

- Sicherstellen, dass der Kühlluftstrom ungehindert fließen kann
- Ölstand des Kompressors mittels Ölpeilstab kontrollieren (siehe Wartung und Instandhaltung)
- Alle Schraubverbindungen prüfen, gegebenenfalls nachziehen
- Prüfen ob eine Filterpatrone vorhanden ist (siehe Wartung und Instandhaltung)
- Keilriemenspannung prüfen (siehe Wartung und Instandhaltung)
- Sicherstellen, dass alle Füllventile geschlossen sind. Ein Füllventil öffnen und fest in der Hand halten!

Kompressor starten

1. Kondensatablasshähne und das Füllventil öffnen
2. Starten Sie den Kompressor durch Betätigung des EIN-Tasters
3. Drehrichtung prüfen - siehe Richtungspegel auf E-Motor (siehe folgende Seiten)
Wenn die Drehrichtung nicht in der angegebenen Richtung erfolgt, Kompressor sofort über den AUS-Schalter ausschalten und Elektrofachpersonal kontaktieren.



Vorsicht

Falsche Drehrichtung des Lüfterrads!

Sofort nach dem Einschalten des Kompressors die Drehrichtung kontrollieren. Je nach Einsatzort, kann die Phasenfolge die Drehrichtung des Motors beeinflussen.

4. Kondensatablasshähne schließen
5. Lassen Sie den Kompressor für ca. 2 min. laufen
6. Schließen Sie vorsichtig das offene Füllventil
7. Kompressor bis zum Erreichen des Maximaldrucks laufen lassen und überprüfen ob das Sicherheitsventil beim geforderten Enddruck öffnet. Bei der automatischen Enddruckabschaltung überprüfen ob der Enddruckschalter den Kompressor abschaltet. Sollte dies nicht geschehen, den Kompressor über den AUS-Taster ausschalten (siehe Kapitel Störungsbeseitigung).
8. Überprüfen Sie den Kompressor auf Dichtigkeit
9. Überprüfen Sie nun die Kondensatablassventile: Standard:
Standard: Kondensatventile öffnen (siehe Kapitel: Wartung)
Option: Automatische Kondensatentwässerung: Standard:
 - Schwarze Kondensatschläuche fixieren
 - Kondensat Test - Taster drücken
 - Bei korrekter Funktion tritt Luft aus
10. Kompressor durch Betätigen des AUS-Tasters ausschalten.
11. Alle Füllventile vorsichtig öffnen, damit diese entlüftet werden.

Drehrichtung prüfen - nur LW 100 E



Vorsicht

Falsche Drehrichtung des Lüfterrads!

Sofort nach dem Einschalten des Kompressors die Drehrichtung kontrollieren. Je nach Einsatzort, kann die Phasenfolge die Drehrichtung des Motors beeinflussen.

Sofort beim ersten Einschalten die Drehrichtung des Kompressors kontrollieren, siehe Richtungspegel auf der Ventilator-Schutzabdeckung.

Bei falscher Drehrichtung kann an den Führungskolben der 2. u. 3. Stufe keine ausreichende Öl Schmierung aufgebaut werden, was nach kürzester Laufzeit einen Kolbenshaden zur Folge haben wird. Der Kompressor würde zudem nicht mit einem ausreichenden Kühlluftstrom versorgt.



Drehrichtungspfeil auf der Ventilator-Schutzabdeckung

Drehrichtung ändern - nur LW 100 E



Vorsicht

Arbeiten an elektrischen Ausrüstungen der Maschine/Anlage dürfen nur von einer Elektrofachkraft durchgeführt werden..

Bei falscher Drehrichtung des Lüfterrads müssen zwei der stromführenden Phasen von einer Elektrofachkraft getauscht werden.

Vor der ersten Inbetriebnahme ist folgendes zu beachten:

Die nötigen Schritte werden auf der folgenden Seite beschrieben.

- Vergewissern Sie sich, dass der Kühlluftstrom ungehindert fließen kann.
- Anlage so in Windrichtung aufstellen, dass die Auspuffgase nicht angesaugt werden.
- Gewährleisten das durch heiße Abgase / Auspuff keine Schäden / Verletzungen hervorgerufen werden können.
- Kraftstoffvorrat kontrollieren.
- Ölstand des Antriebmotors kontrollieren.
- Alle Schraubverbindungen prüfen, gegebenenfalls nachziehen
- Prüfen ob eine Filterpatrone vorhanden ist (siehe Wartung und Instandhaltung)
- Keilriemenspannung prüfen(siehe Wartung und Instandhaltung)
- Sicherstellen, dass alle Füllventile geschlossen sind. Ein Füllventil öffnen und fest in der Hand halten!

Kompressor starten

1. Kraftstoff-Sperrhahn öffnen (Abb. 1)
2. Motorschalter auf 1 stellen
3. Kondensatablasshähne und das Füllventil öffnen
4. Motor per Handstart starten (Abb. 2)
5. Kondensatablasshähne schließen
6. Lassen Sie den Kompressor für ca. 2 min. laufen
7. Schließen Sie vorsichtig das offene Füllventil
8. Kompressor bis zum Erreichen des Maximaldrucks laufen lassen und überprüfen ob der Enddruckschalter den Kompressor abschaltet. Sollte der Enddruckschalter nicht auslösen, den Kompressor über den AUS-Taster ausschalten (siehe Kapitel Störungsbeseitigung).
9. Überprüfen Sie den Kompressor auf Dichtigkeit (siehe Wartung und Instandhaltung).
10. Überprüfen Sie nun die Kondensatablassventile:
 - Schwarze Kondensatschläuche fixieren
 - Kondensat Test - Taster drücken
 - Bei korrekter Funktion tritt Luft aus
11. Kompressor durch Betätigen des AUS-Tasters ausschalten.
12. Alle Füllventile vorsichtig öffnen, damit diese entlüftet werden.



Abb. 1 - Kraftstoff-Sperrhahn und Motorschalter (rot)



Abb. 2 - Drehzahl Regulierung und Handstart



TÄGLICHE INBETRIEBNAHME

Vor der täglichen Inbetriebnahme ist folgendes zu beachten:

LW 100 E / E1

- Vergewissern Sie sich, dass der Kühlluftstrom ungehindert fließen kann.
- Ölstand des Kompressors mittels Ölpeilstab kontrollieren.
- Prüfen ob eine Filterpatrone vorhanden ist / Standzeiten der Filterpatrone beachten!
- Auf toxisch reine Ansaugluft achten.

LW 100 B

- Vergewissern Sie sich, dass der Kühlluftstrom ungehindert fließen kann.
- Anlage so in Windrichtung aufstellen, dass die Auspuffgase nicht angesaugt werden.
- Gewährleisten das durch heiße Abgase / Auspuff keine Schäden / Verletzungen hervorgerufen werden können.
- Ölstand des Kompressors mittels Ölpeilstab kontrollieren.
- Prüfen ob eine Filterpatrone vorhanden ist / Standzeiten der Filterpatrone beachten!
- Kraftstoffvorrat kontrollieren.
- Ölstand des Antriebmotors kontrollieren.
- Auf toxisch reine Ansaugluft achten.

A

Füllvorgang

**Achtung - Es dürfen nur Flaschen gefüllt werden:**

- die mit dem Prüfzeichen und Prüfdatum des Sachverständigen versehen sind
- die hydrostatischen getestet wurden (beachten Sie das letzte Prüfdatum)
- die für den Enddruck zugelassen sind
- aus denen die Feuchtigkeit zuvor entfernt wurde

**Hinweis**

Die Anlage muss bei Erreichen des Enddrucks, manuell abgeschaltet werden. Serienmäßig ist keine Abschaltautomatik verbaut. Auch der Start muss manuell erfolgen.

**Achtung**

Die Kondensatventile müssen alle 15 - 30 Minuten manuell entlüftet werden.

1. Alle Füllventile schließen.
2. Verschlossene Pressluftflaschen anschließen.
3. Flaschenventile öffnen.
4. Kondensatablasshähne während des Startvorgangs öffnen und Kompressor starten.
5. Sobald der Fülldruck steigt, Füllventile langsam öffnen.
6. Pressluftflaschen auf den gewünschten Fülldruck befüllen und anschließend die Flaschenventile langsam schließen.
7. Kompressor abschalten.
8. Alle Füllventile schließen und entlüften.
9. Alle Pressluftflaschen von den Füllventilen trennen.
10. Kondensatventile manuell öffnen.

Kompressoranlage abschalten

**Hinweis**

Nach der Abschaltung müssen die Kondensatablassventile manuell geöffnet werden, um die Anlage zu entlüften.

Die Kompressoranlage verfügt über keine serienmäßige Abschaltautomatik. Daher muss die Anlage bei Erreichen des Enddrucks immer manuell abgeschaltet werden.

Während des Füllvorgangs kann die Anlage jederzeit per Kippschalter ausgeschaltet werden.

Kompressoranlage abschalten LW 100 E / E1

- Kompressor per Kippschalters (AUS) ausschalten.

Kompressoranlage abschalten LW 100 B

- Kompressor per Kippschalters (AUS) ausschalten.
- Kraftstoff-Sperrhahn schließen.



A

STÖRUNGSBESEITIGUNG

STÖRUNGSBESEITIGUNG

A

Enddruck wird nicht erreicht

| Ursache | Abhilfe |
|--|---|
| Verschraubungen undicht | Nachziehen, ggf. reinigen / ersetzen |
| Enddruck-Sicherheitsventil undicht | Ersetzen, ggf. Rändelschraube komplett ausdrehen |
| Rohrleitungen / Wärmetauscher gebrochen | Ersetzen |
| Kondensatablassventile undicht | Demontieren, Dichtflächen kontrollieren, reinigen, ggf. ersetzen |
| Enddruckschalter schaltet Anlage ab | Einstellung justieren, ggf. ersetzen |
| Kolben des Pneumatischen Kondensatventils klemmt | Pneumatisches Kondensatventils reinigen und gangbar machen, O-Ringe kontrollieren / ersetzen, ggf. Ventil komplett ersetzen |

Kompressor vibriert stark

| Ursache | Abhilfe |
|--------------------------------------|--|
| Keilriemenspannung zu gering | Keilriemen spannen |
| Antriebsmotor / Kompressorblock lose | Befestigungsschrauben nachziehen |
| Schwingungsdämpfer verschlissen | Ersetzen |
| Standfläche uneben | Ebene, feste Standfläche gewährleisten |

Luftlieferleistung zu gering

| Ursache | Abhilfe |
|--|---|
| Saug- /Druckventile verschmutzt / defekt | Reinigen, ggf. ersetzen |
| Zylinder / Kolben / Kolbenringe verschlissen | Ersetzen |
| Keilriemen rutscht | Keilriemen spannen |
| Siehe Rubrik „Enddruck wird nicht erreicht“ | Siehe Rubrik „Enddruck wird nicht erreicht“ |

STÖRUNGSBESEITIGUNG

Kompressor überhitzt

| Ursache | Abhilfe |
|--|--|
| Ansaugfilterpatrone verschmutzt | Ersetzen |
| Umgebungstemperatur zu hoch | Raumbelüftung verbessern / Laufzeiten verringern |
| Kühlluft Zu- / Abfuhr unzureichend | Mindestfreiräume sicherstellen (Einbauvorschriften beachten) |
| Ansaugschlauch zu lang | Länge des Ansaugschlauches verringern |
| Querschnitt des Ansaugschlauches zu gering | Querschnitt vergrößern |
| Falsche Drehrichtung des Kompressors | Richtiges Drehfeld gewährleisten, Drehrichtungspfeil beachten! |
| Saug-/Druckventile verschmutzt / defekt | Reinigen, ggf. ersetzen |

Sicherheitsventil bläst ab

| Ursache | Abhilfe |
|--|--|
| Saug- /Druckventil der nachfolgenden Druckstufe defekt | Reinigen, ggf. ersetzen |
| Sinterfilter des nachfolgenden Wasserabscheiders verstopft | Ersetzen |
| Sicherheitsventil undicht | Ersetzen, ggf. Rändelschraube komplett ausdrehen |

Ölgeschmack in der Luft

| Ursache | Abhilfe |
|---|---|
| Molecarbon-Filterpatrone gesättigt | Ersetzen |
| Ungeeignetes Kompressorenöl | Durch vorgeschriebene Qualität ersetzen |
| Unzulässige Filterpatrone verwendet | Durch vorgeschriebenen Filtertyp ersetzen |
| Defekte(r) Zylinder / Kolben oder Kolbenringe | Ersetzen |

STÖRUNGSBESEITIGUNG

Automatische Kondensatentwässerung funktioniert nicht Nur gültig mit der Option - Automatische Kondensatentwässerung

A

| Ursache | Abhilfe |
|---|---|
| Magnetspulen defekt | Ersetzen |
| Kabel / Zuleitung defekt | Instandsetzen, ggf. ersetzen |
| Timer / Relais defekt | Ersetzen |
| Sinterfilter des Pneumatischen Kondensatventils verstopft | Ersetzen |
| Kolben des Pneumatischen Kondensatventils klemmt | Pneumatisches Kondensatventils reinigen und gangbar machen, O-Ringe kontrollieren / ersetzen, ggf. Ventil komplett ersetzen |

Kondensatentwässerung spricht an bevor Enddruck erreicht wird Nur gültig mit der Option - Automatische Kondensatentwässerung

| Ursache | Abhilfe |
|---|--|
| Stufendrucke nicht vorschriftsgemäß, Steuerdruck des Pneumatischen Kondensatventils zu gering | Entsprechendes Saug- / Druckventil kontrollieren, ggf. ersetzen. |
| Dichtkolben des Pneumatischen Kondensatventils verschmutzt / verschlissen | Reinigen, ggf. ersetzen |
| Einstellung des Timer / Relais nicht vorschriftsgemäß | Nach Vorschrift justieren |
| Timer / Relais defekt | Ersetzen |

Kompressor schaltet ab bevor Enddruck erreicht wird Nur gültig mit der Option - Automatische Kondensatentwässerung

| Ursache | Abhilfe |
|---|--|
| Enddruckschalter nicht korrekt eingestellt | Einstellung korrigieren |
| Öffnungsdruck des Druckhalteventils zu hoch | Einstellung korrigieren |
| Sicherung / Sicherungsautomat ausgelöst Nur gültig für E-Modelle | Vorschriftsmäßige Absicherung der Stromzuleitung kontrollieren / verwenden |
| Not-Aus / Schutzschalter ausgelöst | Not-Aus Schalter entriegeln, Kompressorgehäuse vorschriftsmäßig schließen |

STÖRUNGSBESEITIGUNG

Filterstandzeit unzureichend

| Ursache | Abhilfe |
|---|--|
| Einstellung des Druckhalteventils nicht vorschriftsgemäß | Nach Vorschrift justieren |
| Unzulässige Filterpatrone verwendet | Durch vorgeschriebenen Filterpatrontyp ersetzen |
| Filterpatrone überlagert | Verfallsdatum beachten |
| Verpackung der Filterpatrone inkorrekt / beschädigt / vorab geöffnet. Filterpatrone vor Wechsel bereits teilgesättigt | Filterpatrone fachgerecht lagern, beschädigte Patronen entsorgen |
| Betriebstemperatur zu hoch | Ausreichende Be-/Entlüftung sicherstellen |
| Defekte(r) Zylinder / Kolben oder Kolbenringe | Ersetzen |

Ölverbrauch zu hoch

| Ursache | Abhilfe |
|---|--|
| Defekte(r) Zylinder / Kolben oder Kolbenringe | Ersetzen |
| Ungeeignetes Kompressorenöl | Durch vorgeschriebene Qualität ersetzen |
| Betriebstemperatur zu hoch | Vorgeschriebene Betriebstemperaturen beachten |
| Ölleckage am Kompressorblock | Entsprechende Befestigungsschrauben nachziehen, ggf. betreffende Papierdichtung / O-Ring / Simmerring ersetzen |



A

WARTUNG UND INSTANDHALTUNG

Wartungsarbeiten

Wartungs- und Instandhaltungsarbeiten sind ausschließlich bei stillstehendem, drucklosem Kompressor durchzuführen. Die Anlage ist in regelmäßigen Abständen auf Dichtheit zu prüfen. Dies ist vorzugsweise mit Leckspray durchzuführen (gegebenenfalls können die Rohrleitungen auch mit Seifenwasser abgepinselt werden).

Wir empfehlen Instandhaltungsarbeiten, die die Lagerung des Kompressorblockes betreffen (Haupt- und Pleuellager), ausschließlich vom L&W Kundendienst ausführen zu lassen.

"Wir weisen außerdem dringend darauf hin, alle Wartungs-, Reparatur- und Montagearbeiten von ausgebildetem Fachpersonal durchführen zu lassen. Dies ist notwendig, da nicht alle Wartungsbeschreibungen, in diesem Handbuch, detailliert und genau beschrieben werden können."

Bei Instandhaltung nur Originalteile verwenden.

Wartungsarbeiten am Motor gemäß der beigelegten Motoren-Betriebsanleitung durchführen.



Gefahr

Unter Druck stehende Bauteile, wie Schlauchenden, können sich durch Manipulation schlagartig lösen und durch den Druckstoß lebensgefährliche Verletzungen verursachen. Sämtliche Arbeiten an Anlagenteilen dürfen ausschließlich im druckentlasteten Zustand durchgeführt werden.



Vorsicht

Die Verwendung ungeprüften Zubehörs kann zu Tod oder schwerer Körperverletzung und zu Schäden an der Anlage führen. Bei Instandhaltung nur Originalteile verwenden.



Vorsicht

Wartungs- und Instandhaltungsarbeiten nur bei ausgeschalteter und gegen Wiedereinschalten gesicherter Anlage durchführen.



Vorsicht

Verbrennungsgefahr!

Alle Wartungs- und Instandhaltungsarbeiten sind bei abgekühlten Anlagen durchführen.

WARTUNG UND INSTANDHALTUNG

Täglich vor Inbetriebnahme

| Art der Wartungsarbeit | Art | Menge | Best. Nr. |
|--|----------|-------|-----------|
| Ölstand kontrollieren (bei Bedarf nachfüllen) | - | - | 000001 |
| Füllschläuche auf Beschädigungen prüfen | - | - | - |
| Standzeit der Filterpatrone kontrollieren | LW 100 E | 1 | 000644 |
| | LW 100 B | 1 | 002309 |
| Kompressor bis Enddruck fahren und Funktion des Sicherheitsventils / Druckschalters überprüfen | - | - | - |

Wöchentlich oder nach Bedarf

| Art der Wartungsarbeit | Art | Menge | Best. Nr. |
|---|-----|-------|-----------|
| Autom. Kondensatablass prüfen, Manuelle Kondensatventile öffnen | - | - | - |
| Alle Verschraubungen überprüfen/nachziehen | - | - | - |
| Keilriemenspannung prüfen | - | - | - |

Jährlich

| Art der Wartungsarbeit | Art | Menge | Best. Nr. |
|--|-----|-------|-----------|
| Öl wechseln (unter 250 Betriebsstunden) | - | 0,5 | 000001 |
| Enddrucksicherheitsventil auf Funktion prüfen | - | - | - |
| Zwischenkühler säubern | - | - | - |
| Alle Öl-/Wasserabscheider säubern (unter 250 Betriebsstunden) | - | - | - |
| Ansaugfilter säubern (je nach Verschmutzung - unter 500 Betriebsstunden) | - | - | - |

WARTUNG UND INSTANDHALTUNG

Alle 250 Betriebsstunden

| Art der Wartungsarbeit | Art | Menge | Best. Nr. |
|--------------------------------|-----|-------|-----------|
| Öl wechseln | - | 0,5 | 000001 |
| Öl- / Wasserabscheider säubern | - | - | - |

Alle 500 Betriebsstunden

| Art der Wartungsarbeit | Art | Menge | Best. Nr. |
|--|--------------------|-------|-----------|
| Keilriemen wechseln | LW 100 E/E1 (50Hz) | 1 | 001842 |
| | LW 100 E/E1 (60Hz) | 1 | 001701 |
| | LW 100 B (B&S) | 1 | 008503 |
| | LW 100 B (Honda) | 1 | 001803 |
| O-Ring für DIN Flaschenanschluss wechseln | - | 1 | 001237 |
| O-Ring für drehbaren Füllschlauch wechseln | - | 1 | 001224 |
| Ansaugfilter wechseln | - | 1 | 001708 |
| Sinterfilter von Wasserabscheider wechseln | - | 1 | 001735 |
| O-Ring des Wasserabscheiders wechseln | - | 1 | 001810 |
| O-Ring des Endfiltergehäuses wechseln | - | 1 | 001769 |
| Druckhalterückschlagventil überprüfen | - | - | - |
| Alle Anschlüsse und Verschraubungen auf Dichtheit prüfen | - | - | - |



Hinweis

Alle aufgeführten Artikel sind in unseren 500h und 1000h Wartungssätzen enthalten. Eine Übersicht finden Sie auf der Seite Wartungssätze.

WARTUNG UND INSTANDHALTUNG

Alle 1000 Betriebsstunden

| Art der Wartungsarbeit | Art | Menge | Best. Nr. |
|--|------------------------|-------|-----------|
| O-Ringe + Dichtungen der 1., 2. und 3.Stufe wechseln | Dichtung (1. Stufe) | 1 | 001705 |
| | O-Ring (1. Stufe) | 1 | 001781 |
| | O-Ring (2. Stufe) | 1 | 001768 |
| | O-Ring (2. + 3.Stufe) | 2 | 001777 |
| | O-Ring (3. Stufe) | 1 | 001771 |
| | O-Ring (3. Stufe) | 1 | 001776 |
| Alle Saug- und Druckventile wechseln | 1. Stufe | 1 | 001722 |
| | 2. Stufe | 1 | 001855 |
| | 3. Stufe | 1 | 001856 |



Hinweis

Alle aufgeführten Artikel sind in unseren 1000h Wartungssätzen enthalten. Eine Übersicht finden Sie auf der Seite [Wartungssätze](#).

WARTUNG UND INSTANDHALTUNG

Wartungssätze

Unsere Wartungssätze enthalten Teile für die Wartung nach Werksvorgaben.

Ihre Verwendung gewährleistet dass alle erforderlichen Teile bestellt und getauscht werden und gibt Ihnen die Sicherheit dass Sie keine Teile bei Ihrer Bestellung vergessen. Die Wartungssätze beinhalten je nach Model und Intervall z. B. O-Ringe, Sinterfilter, Ansaugfilter, Keilriemen, Schalldämpfer, Saug- & Druckventile, Ventildichtungen und Kompressorenöl.



Wartungssatz

A

Wartungssätze LW 100 E / E1 mit 50 Hz

| Kompressor | Frequenz | Betriebsstunden | Bestell Nr. |
|---------------|----------|-----------------|-------------|
| LW 100 E / E1 | 50 Hz | 500 h | 006709 |
| LW 100 E / E1 | 50 Hz | 1000 h | 003604 |

Wartungssätze LW 100 E / E1 mit 60 Hz

| Kompressor | Frequenz | Betriebsstunden | Bestell Nr. |
|---------------|----------|-----------------|-------------|
| LW 100 E / E1 | 60 Hz | 500 h | 006710 |
| LW 100 E / E1 | 60 Hz | 1000 h | 006711 |

Wartungssätze LW 100 B

| Kompressor | Motor | Betriebsstunden | Bestell Nr. |
|------------|-------------------|-----------------|-------------|
| LW 100 B | Briggs & Stratton | 500 h | 009399 |
| LW 100 B | Briggs & Stratton | 1000 h | 009400 |
| LW 100 B | Honda | 500 h | 006712 |
| LW 100 B | Honda | 1000 h | 006713 |

Keilriemenspannung prüfen

Der Antrieb des Verdichterblocks erfolgt bei allen LW 100 Modellen per Keilriemen. Dessen korrekte Spannung ist in regelmäßigen Abständen zu überprüfen, ggf. zu justieren. Des weiteren kann sich der Keilriemen durch den Transport gelockert haben. Bitte prüfen Sie vor der Inbetriebnahme die Spannung der Keilriemen.

Keilriemen spannen

- Kompressoranlage abschalten, ggf. Netzstecker ziehen.
- Kompressor leicht zur Seite neigen.
- Befestigungsmuttern (SW13) des Motorflansches lösen (Abb. 1).
- Seitliche Spannmutter (SW13) drehen bis korrekte Keilriemenspannung erreicht ist (Abb. 2).

Drehrichtung Uhrzeigersinn:
Keilriemenspannung erhöhen.

Drehrichtung Gegenuhrzeigersinn:
Keilriemenspannung verringern.

- Befestigungsmuttern des Motorflansches anziehen.
- Keilriemenspannung kontrollieren, ggf. korrigieren.

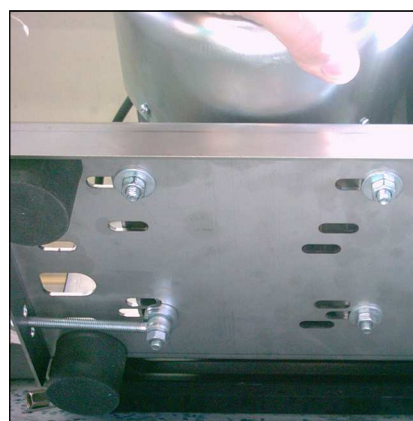


Abb. 1 - Befestigungsmuttern Antriebsmotor



Abb. 2 - Spannmutter Antriebsmotor

Richtige Keilriemenspannung

Die Keilriemen nicht zu fest spannen. Dies schadet den Lagern in Kompressor und Motor. Die Riemen sollte nur so fest gespannt sein, dass beim Starten der Anlage kein Riemenschlupf hörbar ist.

Einstellwerte

| Motortyp | Erstmontage | Betrieb nach Einlauf |
|----------------|-------------|----------------------|
| E-Motoren 50Hz | 400 N | 300 N |
| E-Motoren 60Hz | 350 N | 250 N |
| B-Motoren | 400 N | 300 N |

Schmierung des Kompressors

Sämtliche Kolben, Zylinder Haupt- und Pleuellager werden mittels Tauchschmierung mit Öl versorgt.

A

Ölstand prüfen



Vorsicht

Der Ölstand muss täglich kontrolliert werden. Der Kompressor darf auf keinen Fall mit einem zu niedrigen Ölstand gestartet werden. Es besteht Sachgefahr.

Vor jedem Betrieb der Anlage ist der Ölstand zu überprüfen, dieser wird mit Hilfe des Ölpeilstabs ermittelt.

Um den Ölstand zu überprüfen, gehen Sie wie folgt vor:

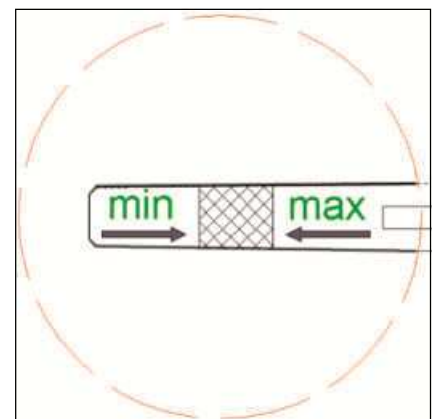
- Ziehen Sie den Ölpeilstab heraus.
- Wischen Sie die Ölrückstände ab.
- Stecken Sie den Ölpeilstab in die vorgesehene Öffnung bis auf Anschlag ein.
- Ziehen Sie den Ölpeilstab erneut heraus.

Der Ölstand soll bis zur oberen max-Markierung reichen. Spätestens wenn sich der Ölspiegel in der Mitte des vorgegebenen Bereiches befindet ist frisches Kompressorenöl nachzufüllen.

- Stecken Sie den wieder Ölpeilstab in die vorgesehene Öffnung bis auf Anschlag ein.



Ölpeilstab



Ölstand



Hinweis

Erster Wechsel nach 25 Betriebsstunden.

Ölwechsel



Hinweis

Wir empfehlen - unabhängig von den geleisteten Gesamtbetriebsstunden - mindestens einmal jährlich einen Ölwechsel durchzuführen.

A

Um einen Ölwechsel durchzuführen gehen Sie wie folgt vor:

- Kompressor ca. 2 Minuten warmlaufen lassen.
- Kompressor abschalten und entlüften.
- Kompressor zur Seite neigen
- Geeigneten Öl-Auffangbehälter unter Ablaßschraube stellen
- Ölablaßschraube vorsichtig aufdrehen
- Öl ablassen
- Ölablaßschraube eindrehen und fest ziehen
- Ölpeilstab ziehen und Öl mit Hilfe eines Trichters in Stutzen einfüllen
- Ölstand kontrollieren
- O-Ring des Ölpeilstabes kontrollieren
- Ölpeilstab einsetzen

Der Ölwechsel ist nun abgeschlossen.

Wartungsintervall

- Erster Wechsel nach 25 Betriebsstunden (Gesamtstunden).
- Alle weiteren Wechsel nach jeweils 250 weiteren Betriebsstunden.

Öl und Ölmenge

Für einen Ölwechsel werden ca. 500 ml synthetisches Kompressorenöl benötigt.

Es darf ausschließlich synthetisches Kompressorenöl Verwendung finden, welches von L&W als geeignet betrachtet wird. (Bestellnummer: 000001)

Nur LW 100 B

Ölwechselintervalle Antriebsmotor: siehe Herstellerangaben des Antriebsmotors.
(L&W Bestellnummer: 000004)

Manuelles Kondensatentwässerungs-System



Hinweis

Das gesammelte Kondensat kann Öl enthalten und muss vorschriftsmäßig entsorgt werden.

Öl- / Wasserabscheider

Der Kompressor verfügt serienmäßig über kein automatisches Kondensatentwässerungs-System. Die Kondensatabscheider müssen alle 15-30 Minuten, je nach Feuchtegehalt der Luft, entwässert werden.

Bei einer automatischen Kondensatentwässerung empfehlen wir, das Kondensat zu sammeln und einen 20 Liter-Behälter zu verwenden.

Das Ablass-Geräusch kann durch die Verwendung eines Schalldämpfers auf ein Minimum reduziert werden.



Vorsicht

Drehspindeln max. 1,5 Umdrehungen öffnen. Durch die unter Druck stehenden Behälter, können diese ansonsten mit hoher Geschwindigkeit ausgeschleudert werden.



Abb. 1 - Kondensatablasshahn 2.Stufe



Abb. 2 - Kondensatablasshahn 3.Stufe

Zum Entwässern öffnen Sie die Kondensatablasshähne der 2. und 3. Stufe der Öl- / Wasserabscheider.

Zum Öffnen drehen Sie die Drehspindel max. 1,5 Umdrehungen gegen den Uhrzeigersinn. Das Kondensat wird jetzt gelehrt.

Anschließend im Uhrzeigersinn schließen.

Wartungsintervall

Wir empfehlen die Öl- und Wasserabscheider alle 250 Betriebsstunden oder mindestens 1x jährlich zu reinigen und auf Korrosionsschäden zu prüfen, sowie die O-Ringe wenn nötig auszutauschen. Alle Öl- und Wasserabscheider verfügen über integrierte Sinterfilter, die alle 500 Betriebsstunden ausgetauscht werden müssen.

Öl- / Wasserabscheider 2. Stufe - Wartung



Hinweis

Vor dem Zusammenbau sind alle Einzelteile gründlich zu reinigen.

Um den Öl- / Wasserabscheider der 2. Stufe zu warten / reinigen gehen Sie wie folgt vor:

- Befestigungsschraube (Abb. 1) und Rohrleitungsverschraubungen lösen (Abb. 2)
- Öl-/Wasserabscheider entnehmen
- Kopf mit geeignetem Werkzeug ausdrehen und entnehmen (Abb. 3)
- Kunststoffmutter lösen (Abb. 4), Sinterfilter wechseln (Abb. 5) und Kunststoffmutter wieder eindrehen.
- O-Ring wechseln, neuen O-Ring vorher einfetten (Abb. 6)
- Kopf in Rohr des Behälters einsetzen, eindrehen und anziehen
- Rohrleitungsverschraubungen anschließen und anziehen (Abb. 2)
- Befestigungsschraube eindrehen und anziehen (Abb. 1)

Die Wartung des Öl- / Wasserabscheiders ist nun abgeschlossen.



Abb. 1 - Befestigungsschraube lösen



Abb. 2- Rohrleitungsverschraubungen lösen



Abb. 3 - Kopf ausdrehen und entnehmen



Abb. 4 - Kunststoffmutter



Abb. 5 - Sinterfilter wechseln



Abb. 6 - O-Ring wechseln

Filtergehäuse

Das Molekularsieb-Aktivkohlefilter-Gehäuse befindet sich auf der rechten Seite des Verdichters.

Im Inneren des Filtergehäuses wird der Luftstrom schraubenförmig an der Gehäusewand entlang geführt. Dabei werden Kondenswasser und Öl durch die Zentrifugalkraft abgeschieden und fließen zum Gehäuseboden. Die Luft strömt anschließend durch den Aktivkohlefilter, der die Luft von Restfeuchtigkeit und Gerüchen befreit.



Filtergehäuse

A

Filterpatrone

Der Hochdruckkompressor verfügt über eine integrierte Atemluftaufbereitung, in der die auf bis zu 330 bar komprimierte Luft getrocknet, verbleibende Ölrückstände gebunden und zusätzlich geruchs- und geschmacksneutral aufbereitet wird. Die Füllung der Atemluft-Filterpatrone besteht aus Molekularsieb und Aktivkohle.

In den Patronen der benzinbetriebenen Modelle, befinden sich noch Zusätze für die Filterung von CO/CO₂.

Sämtliche Atemluft-Filterpatronen sind ab Werk ausschließlich vakuumverpackt.

Wir empfehlen, die Filterpatrone erst kurz vor dem Einbau auszupacken. Eine zu lange offen liegende Filterpatrone kann durch die Luftfeuchtigkeit gesättigt und dadurch unbrauchbar werden.

Wartungsintervall

Filterpatronen sollten in folgenden Abständen (bei +20°C) gewechselt werden oder öfter, je nach Luftfeuchtigkeit und Umgebungstemperatur:

- 18 Stunden bei LW 100 E ECO / LW 100 E1 ECO / LW 100 E / LW 100 E1 (Best. Nr.: 000644)
- 16 Stunden bei LW 100 B ECO / LW 100 B (Best. Nr.: 002309)

Filterpatronenwechsel

Um die Filterpatrone zu wechseln gehen Sie wie folgt vor:

- Antriebsmotor abschalten und Filterbehälter vollständig entlüften; dieser Vorgang dauert ca. 1 - 2 Minuten.
- Tritt aus den Kondensat-Ablabsschlauch keine Luft mehr aus ist davon auszugehen, dass sich beide Druckbehälter im drucklosen Zustand befinden.
- Deckel des Enddruckfilters demontieren (Abb. 1 / Abb. 2). Filterdeckel mit Hilfe des Filterschlüssels ausdrehen. Befindet sich noch Druck im Behälter lässt sich die Verschraubung nicht lösen.
- Nach dem Öffnen des Behälters die Filterpatrone mittels Lasche herausziehen (Abb. 3).
- Öffnen Sie die Verpackung der neuen Filterpatrone und setzen Sie diese in das Filtergehäuse (leicht festdrücken) ein.
- Filterdeckel mit Hilfe des Filterschlüssels eindrehen und wieder ca. eine ¼ Umdrehung lösen. Hierdurch wird das Festrütteln des Deckels vermieden.

Der Filterpatronenwechsel ist nun abgeschlossen.



Hinweis

Stellen Sie sicher, dass die alte Filterkartusche umweltgerecht entsorgt wird.

| Bestellnr. | Filterung | Modelle |
|------------|---|--------------------------------|
| 000644 | DIN EN 12021 (Atemluft) | LW 100 E/E1 ECO LW 100 E/E1 |
| 002309 | DIN EN 12021 (Atemluft) inkl. CO/CO2 | LW 100 B ECO LW 100 B |
| 002310 | Nur Entölung ($<0,1\text{mg/m}^3$) | ALLE LW 100 |
| 002311 | Nur Trocknung ($<15\text{mg/m}^3$) | ALLE LW 100 |
| 002476 | Erdgas, Trocknung, Entölung | ALLE LW 100 |



Abb. 1 - Filtergehäusedeckel mit Filterschlüssel öffnen

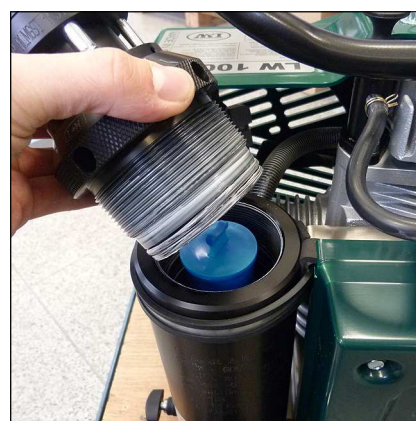


Abb. 2 - Filtergehäusedeckel entnehmen



Abb. 3 - Filterpatrone mittels Lasche herausziehen und neue Filterpatrone einsetzen

Filtergehäuse - Wartung



Hinweis

Vor dem Zusammenbau sind alle Einzelteile gründlich zu reinigen.

Um Filtergehäuse zu warten gehen Sie wie folgt vor:

- Filterdeckel mit Hilfe des Filterschlüssels abdrehen (Abb. 1)
- O-Ring wechseln, neuen O-Ring vorher einfetten (Abb. 2)
- Filterdeckel mit Hilfe des Filterschlüssels eindrehen (Abb. 1)

Die Wartung des Filtergehäuses ist nun abgeschlossen.



Abb. 1 - Filterdeckel abdrehen/
eindrehen



Abb. 2 - O-Ring wechseln

Ansaugfilter



Hinweis

Ein verschmutzter Filter erschwert das Ansaugen des Kompressors, wodurch die Lieferleistung nachlässt. Es besteht die Gefahr, den Kompressor zu überhitzen.

Als Ansaugfilter wird ein Papiertrockenfilter verwendet. Der Ansaugfilter muss in regelmäßigen Abständen kontrolliert bzw. durch ein Neuteil ersetzt werden. Je nach Grad der Verschmutzung ist es möglich den Filtereinsatz mit Pressluft zu reinigen. Beschädigte Filter sind unverzüglich durch ein entsprechendes Neuteil zu ersetzen.

Wartungsintervall

Wir empfehlen die Filterpatrone alle 500 Betriebsstunden zu ersetzen (je nach Verschmutzung).



Ansaugfilter

Kontrolle oder Wechseln des Filtereinsatzes



Hinweis

Vor dem Zusammenbau sind alle Einzelteile gründlich zu reinigen.

Zum Kontrolle oder Wechsel des Filtereinsatzes gehen Sie wie folgt vor:

- Kurbelgehäuse-Entlüftungsschlauch am Öleinfüllstutzen abziehen (Abb. 1).
- Befestigungsmutter entfernen und Filtergehäuse vorsichtig herausziehen (Abb. 2).
- Filtergehäuse und O-Ringe reinigen und auf Beschädigungen kontrollieren (Rissbildung).
- O-Ring in Gehäusedeckel einlegen (Abb. 3).
- Neue Filterpatrone einsetzen, Gehäuse zusammensetzen. O-Ring in Zentrierbund einlegen (Abb. 4).
- Filtergehäuse vorsichtig aufsetzen und ausrichten, Ansaugstutzen nach oben, Schlauchstutzen 90° nach links verdreht (Abb. 5).
- Befestigungsmutter anziehen und Kurbelgehäuse-Entlüftungsschlauch am Öleinfüllstutzen montieren (Abb. 6).

Der Wechsel des Filtereinsatzes ist nun abgeschlossen.



Abb. 1 - Entlüftungsschlauch am Öleinfüllstutzen abziehen



Abb. 2 - Filtergehäuse vorsichtig herausziehen



Abb. 3 - O-Ring in Gehäusedeckel einlegen



Abb. 4 - O-Ring in Zentrierbund einlegen

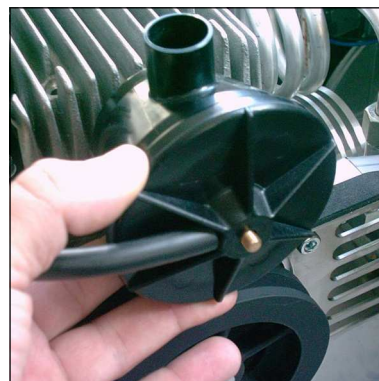


Abb. 5 - Filtergehäuse vorsichtig aufsetzen und ausrichten

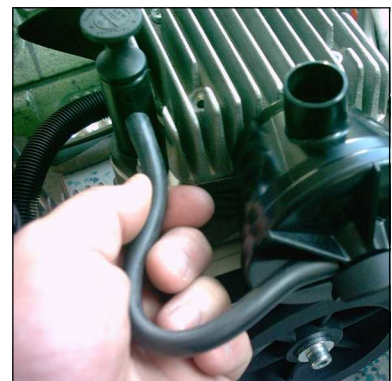


Abb. 6 - Entlüftungsschlauch am Öleinfüllstutzen montieren

Ventilköpfe und Ventile

Saug- und Druckventile der einzelnen Verdichterstufen befinden sich zwischen Ventilkopf und Zylinder. Die Saugventile öffnen sich beim Abwärtshub der Kolben, die Druckventile beim Aufwärts- bzw. Verdichtungshub.

Ventile unterliegen einem natürlichen Verschleiß und müssen - abhängig von den jeweiligen Betriebsbedingungen - in bestimmten Zeitabständen durch neue ersetzt werden. Zum Wechseln der Ventile müssen die Ventilköpfe demontiert werden. Alle 3 Ventile sind kombinierter Ausführung, d.h. Saug- und Druckventil bilden eine Einheit.



Einzelteile Saug- & Druckventil

Kolben und Zylinder

Um bestmögliche Verschleiß Eigenschaften und Wirtschaftlichkeit der Anlage zu gewährleisten sind sämtliche Kompressionszylinder der LW 100 Kompressoren mit gehärteten, separaten Zylinderlaufbuchsen versehen. Diese werden lediglich in das Kompressorgehäuse eingesteckt und über die Ventilkopfschrauben bzw. Ventile geklemmt. Zum Abdichten bezüglich Luft- und Ölverluste finden spezielle O-Ringe Verwendung.

Die Kolben sämtlicher Verdichterstufen sind mit hochwertigen Stahlkolbenringen bestückt. Dies resultiert in hoher, konstanter Luftlieferleistung sowie Haltbarkeit - auch bei starker Beanspruchung.

Kolben der 1. und 2. Stufe sind einteilig, die der Endstufe 2-teiliger Ausführung (separate Führungs- und Kompressionskolben).



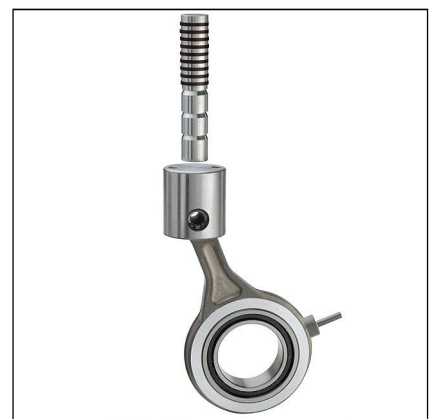
Zylinderlaufbuchsen

Kühlung

Die aus nicht-korrozierenden Materialien gefertigten Zwischen- und Endkühlerrohre bieten optimale Kühlungsvoraussetzungen. Entsprechend niedrig ist die Eingangstemperatur des Hochdruckfilters, nur etwa 6°C höher als die Umgebungstemperatur (bei +20°C). Alle LW 100 Modelle verfügen über bemerkenswert lange Filterstandzeiten. Um dies stets zu gewährleisten ist unbedingt darauf zu achten dass die Kühlung möglichst effektiv arbeiten kann.

Mindestabstände für Kühlluftzufuhr und Kühlluftaustritt beachten.

Kühlrippen und Kühlrohre stets sauber halten.



Freiflug-Kompressions & Führungskolben 3. Stufe

Saug- / Druckventil der 1. Stufe wechseln



Hinweis

Die Abbildungen der Einzelteile können bedingt durch die unterschiedlichen Stufen abweichen.

Um das Saug- / Druckventil der 1. Stufe zu wechseln gehen Sie wie folgt vor:

Saug- / Druckventil ausbauen

- Befestigungsschrauben der Ventilator-Schutzabdeckung lösen (Abb. 1) und Ventilator-Schutzabdeckung entfernen.
- Klemmring des Schlauchs der Kurbelgehäuseentlüftung entfernen (Abb. 2).
- Schlauch abziehen.
- Rohrleitungsverschraubungen lösen.
- Ventilkopfschrauben lösen (Abb. 3).
- Ventilkopf abnehmen und auf Beschädigungen prüfen (Abb. 4).
- Obere Ventildichtung und Saug- und Druckventil entnehmen.

Saug- / Druckventil einbauen - siehe nächste Seite



Abb. 1 - Befestigungsschrauben der Ventilator-Schutzabdeckung lösen



Abb. 2 - Klemmring entfernen



Abb. 3 - Ventilkopfschrauben lösen



Abb. 4 - Ventilkopf abnehmen

Saug- / Druckventil der 1. Stufe wechseln - Fortsetzung



Vorsicht

Das genaue Ausrichten der oberen und unteren Ventildichtung ist sehr wichtig. Die Ein- und Auslasskanäle müssen genau zentriert sein.

Saug- / Druckventil einbauen

- O-Ring wechseln, neuen O-Ring vorher einfetten (Abb. 5).
- Neues Saug- und Druckventil einsetzen.
VORSICHT: Es muss darauf geachtet werden, dass das Saug- und Druckventil richtig positioniert ist. Das eingravierte „S“ (BILD 6) muss in Richtung des Ansaugfiltergehäuses zeigen. Bitte beachten, dass nur ein Einlasskanal oberhalb zu sehen ist.
- Neue obere Ventildichtung einsetzen
VORSICHT: Ein genaues Ausrichten der oberen Ventildichtung ist sehr wichtig. Die Ein- und Auslasskanäle müssen genau zentriert sein (Abb. 7).
- Ventilkopf aufsetzen und die Distanzröhrchen aufsetzen (Abb. 8).
- Befestigungsschrauben an der Ansaugseite eindrehen.
- Ventilator-Schutzabdeckung unten einstecken und Befestigungsschrauben oben eindrehen.
- Befestigungsschrauben über Kreuz anziehen (Anzugsmoment: 10N).
- Rohrleitungsverschraubungen anziehen.
- Schlauch der Kurbelgehäuseentlüftung anbringen und mit Klemmring befestigen (Abb. 9).



Abb. 5 - O-Ring wechseln



Abb. 6 - eingraviertes „S“



Abb. 7 - Ein- und Auslasskanäle müssen genau zentriert sein



Abb. 8 - Distanzröhrchen aufsetzen



Abb. 9 - Klemmring befestigen

Saug- / Druckventile 2. und 3. Stufe wechseln



Hinweis

Die Abbildungen der Einzelteile können bedingt durch die unterschiedlichen Stufen abweichen.

Um das Saug- / Druckventile zu wechseln gehen Sie wie folgt vor:

- Befestigungsschrauben der Ventilator-Schutzabdeckung lösen und Ventilator-Schutzabdeckung entfernen.
- Rohrleitungsverschraubungen lösen (Abb. 1).
- Ventilkopfschrauben lösen (Abb. 2)
- Ventilkopf mit Saug- und Druckventil entnehmen (Abb. 3).
- Ventilkopf auf Beschädigungen prüfen.
- O-Ring am Kompressorblock wechseln, neuen O-Ring vorher einfetten (Abb. 4).
- O-Ring im Ventilkopf wechseln, neuen O-Ring vorher einfetten (Abb. 5).
- Neues Saug- und Druckventil einsetzen (Abb. 5).
VORSICHT: Es muss darauf geachtet werden, dass die Position der Zentrierbohrung des Ventils mit Zentrierstift des Kopfes übereinstimmt.
- Ventilkopf aufsetzen (Abb. 3)
- Befestigungsschrauben über Kreuz anziehen (Anzugsmoment: 10N).
- Rohrleitungsverschraubungen anziehen (Abb. 1).
- Ventilator-Schutzabdeckung unten einstecken und Befestigungsschrauben oben eindrehen.



Abb. 1 - Rohrleitungsverschraubungen lösen



Abb. 2 - Ventilkopfschrauben lösen



Abb. 3 - Ventilkopf mit Saug- und Druckventil entnehmen



Abb. 4 - O-Ring am Kompressorblock



Abb. 5 - Ventilkopf

Sicherheitsventile

Jede Verdichterstufe ist mit einem separaten Überdruck-Sicherheitsventil ausgerüstet. Sicherheitsventile verhindern einen unzulässig hohen Druck der jeweiligen Verdichterstufe, bzw. begrenzen den maximalen Betriebsdruck des Kompressors.

Die Sicherheitsventile sind folgendermaßen eingestellt:

- 1.Stufe: 8 bar
- 2.Stufe: 40 bar
- 3.Stufe: max. Enddruck



Sicherheitsventile 1. Stufe / 2. Stufe / 3. Stufe

Die Gehäuse der Sicherheitsventile sind mit dem jeweils eingestellten Ablassdruck [bar] gekennzeichnet.

Um Manipulationen der eingestellten Grenzwerte zu verhindern werden sämtliche Sicherheitsventile ab Werk mit speziellen L&W Sicherheitsplomben versehen.

Sicherheitsventile mit entfernten Plomben sind unverzüglich auf die vorgeschriebenen Einstellwerte zu kontrollieren und ggf. zu ersetzen.

Zusätzlich verfügt das Sicherheitsventil der Endstufe über eine Anlüftvorrichtung (Rändelschraube).

In Drehrichtung Uhrzeigersinn könnte das Ventil - und somit das Endfiltergehäuse - komplett entlüftet werden.

Im normalen Betriebszustand ist die Schraube bis zum oberen Anschlag im Gegenuhrzeigersinn herauszudrehen. Ein integrierter Sicherungsring verhindert hierbei, dass die Schraube komplett herausgenommen werden kann.

Wenn ein Sicherheitsventil abbläst, liegt es meistens am Ein- /Auslassventil der folgenden Stufe.



Hinweis

Defekte Sicherheitsventile sind unmittelbar zu ersetzen!.

Druckhalte- / Rückschlagventil

Das kombinierte Druckhalte-/Rückschlagventil befindet sich in Strömungsrichtung direkt nach dem Endfiltergehäuse.

Druckhalteventil

Die Aufgabe des Druckhalteventils besteht darin einen Großteil des Wassergehalts der ins Filtergehäuse einströmenden Pressluft, durch Gewährleistung eines Mindestausströmendrucks, mechanisch zu entwässern und somit eine optimale Trocknung und Reinigung der Atemluft zu gewährleisten.

Während nach dem Start des Kompressors der Druck innerhalb des Endfiltergehäuse kontinuierlich ansteigt, verhindert das Druckhalteventil ein Ausströmen der verdichteten Luft (Fülldruckmanometer somit 0 bar).

Erst bei Erreichen des eingestellten Öffnungsdrucks (150 bis 180 bar) kann die aufbereitete Pressluft über das Druckhalte-/Rückschlagventil in Richtung Füllventil abströmen.

Der Öffnungsdruck des Druckhalteventils lässt sich hierbei am Fülldruckmanometer ablesen: Sobald der Öffnungsdruck erreicht ist, steigt die Druckanzeige innerhalb weniger Sekunden von 0 bar auf den eingestellten Öffnungsdruck.

Druckhalteventil einstellen siehe folgende Seite.

Rückschlagventil

Das sich nach dem Druckhalteventil befindliche Rückschlagventil verhindert das Rückströmen der bereits aufbereiteten Atemluft in Richtung Filtergehäuse / Kondensatablaßventile.

Bei korrekter Funktion des Rückschlagventils bleibt der angezeigte Fülldruck nach dem Abschalten des Kompressors konstant.



Endwässerungshahn und Druckhalte-/Rückschlagventil

Druckhalteventil einstellen

- Füllventil entlüften und anschließend schließen (Fülldruckmanometer 0 bar)
- Kompressor starten
- Fülldruckmanometer beobachten
- Bei Erreichen des Öffnungsdrucks des Druckhalteventils steigt der angezeigte Fülldruck innerhalb weniger Sekunden von 0 bar auf den eingestellten Öffnungsdruck.

Sollte der Öffnungsdruck sich nicht zwischen 150 und 180 bar befinden, ist das Druckhalteventil wie nachfolgend zu verstellen:

Öffnungsdruck erhöhen:

- Füllventil entlüften (Fülldruck 0 bar)
- Seitliche Klemmschraube lösen
- Einstellschraube mit geeignetem Schlitzschraubendreher im Uhrzeigersinn eindrehen
- Kompressor starten und Öffnungsdruck kontrollieren, ggf. nachjustieren
- Seitliche Klemmschraube anziehen
- Öffnungsdruck erneut kontrollieren

Öffnungsdruck vermindern:

- Füllventil entlüften (Fülldruck 0 bar)
- Seitliche Klemmschraube lösen
- Einstellschraube mit geeignetem Schlitzschraubendreher im Gegenuhrzeigersinn herausdrehen
- Kompressor starten und Öffnungsdruck kontrollieren, ggf. nachjustieren
- Seitliche Klemmschraube anziehen
- Öffnungsdruck erneut kontrollieren



Hinweis

Sollte der eingestellte Öffnungsdruck des Druckhalteventils höher sein als der Enddruck des Kompressors, bläst das Enddrucksicherheitsventil ab, bevor das Druckhalteventil öffnet - Fülldruck somit 0 bar. Ist die Einstellung des Ventils unbekannt (z. B. nach Demontage / Reparatur), empfiehlt es sich die Justierung mit einer niedrigen Grundeinstellung zu beginnen (Stellschraube ca. 3 Umdrehungen eingedreht).

O-Ringe - Füllventil und Füllschlauch

Die O-Ringe an Füllventil und Füllschlauch sollten regelmäßig überprüft und bei Bedarf gewechselt werden.



Hinweis

Vor dem Zusammenbau sind alle Einzelteile gründlich zu reinigen.

O-Ring am Füllventil

- O- Ring wechseln, neuen O-Ring vorher einfetten (Abb. 1)

O-Ring an Füllschlauch

- Füllschlauch von Füllventil lösen (Abb. 2)
- O- Ring wechseln, neuen O-Ring vorher einfetten
- Füllschlauch an Füllventil anschließen und festziehen



Abb. 1 - O-Ring am Füllventil



Abb. 2 - O-Ring am Füllschlauch

Motorwechsel

Grundsätzlich lassen sich die für die LW 100 Baureihe vorgesehenen Antriebsmotoren jederzeit untereinander austauschen.



Vorsicht

Umbauarbeiten nicht bei erhitzten Aggregaten durchführen.

Um dem Motor zu tauschen gehen Sie wie folgt vor:

- Kompressor abschalten, ggf. Netzstecker ziehen
- Riemenabdeckung entfernen
- Befestigungsmuttern des Motorflansches entfernen
- Motorspannschraube entfernen
- Keilriemen demontieren
- Motorkeilriemenscheibe entfernen
- Motor vorsichtig abnehmen
- Neuen Motor aufsetzen
- Keilriemenscheibe montieren
- Flanschbefestigungsschrauben montieren und Muttern leicht anziehen
- Motorspannschraube einsetzen
- Flucht der beiden Keilnuten (Motor & Kompressor) kontrollieren / sicherstellen
- Keilriemen spannen
- Flanschbefestigungsschrauben anziehen
- Riemenabdeckung aufsetzen und Befestigungsschrauben anziehen
- Freigängigkeit der Riemenabdeckung kontrollieren



Hinweis

Aufgrund der unterschiedlichen Bauhöhen ist der Motor-Tragegriff der LW 100 E / LW 100 E1 Modelle nicht mit dem des LW 100 B identisch. Im Falle einer Umrüstung empfehlen wir den jeweils vorgesehenen Tragegriff zu montieren.

WARTUNG UND INSTANDHALTUNG

Prüfung von Druckgeräten

Gemäß der Druckgeräterichtlinie 97/23/EG und den Angaben TÜV Darmstadt
Stand: 10.12.2005

Betrifft Druckgeräte mit einem Produkt aus zulässigem Betriebsdruck [bar] x Inhaltvolumen [Liter] von mindestens 200 bis maximal 1000

Beispiel: 0,37 l Filterbehälter

Maximaler Betriebsdruck: 350 bar

Inhaltvolumen: 0,37 Liter

$350 \text{ bar} \times 0,37 \text{ Liter} = 129,5$

129,5 ist kleiner als Minimalwert 200 -> somit ist keine Prüfung durch einen amtlich anerkannten Sachverständigen durchzuführen.

1. Prüfung nach 5 Jahren durch Befähigte Person oder zugelassene Überwachungsstelle

Innere und äußere visuelle Prüfung

2. Prüfung nach 10 Jahren durch Befähigte Person oder zugelassene Überwachungsstelle

Innere und äußere visuelle Prüfung.

Zusätzlich erfolgt eine Wasserdruckprüfung mit dem 1,5-fachen zulässigen Betriebsdruck des Behälters.

Die in Punkt 1 und 2 aufgeführten Prüfungsverfahren müssen periodisch, wie oben beschrieben, wiederholt werden.

Max. Lastzyklenzahl bei Betrieb mit max. zulässigen Druckschwankungsbreite

| Enddruck [bar] | Lastzyklen | Betriebsstunden [h] |
|----------------|------------|---------------------|
| 225 | 43750 | 10930 |
| 330 | 4400 | 1100 |



Achtung

Nach 15 Jahren sind die Behälter zu tauschen!



A

WARTUNGSNACHWEISE



WARTUNGSNACHWEISE

Einweisungsformular für den Betreiber

A

| Nr. | Name, Vorname | Datum | Ort | Unterschrift | Einweisender |
|-----|---------------|-------|-----|--------------|--------------|
| | | | | | |
| | | | | | |
| | | | | | |
| | | | | | |
| | | | | | |
| | | | | | |
| | | | | | |
| | | | | | |
| | | | | | |
| | | | | | |
| | | | | | |
| | | | | | |
| | | | | | |
| | | | | | |
| | | | | | |
| | | | | | |
| | | | | | |
| | | | | | |
| | | | | | |
| | | | | | |
| | | | | | |
| | | | | | |

Mit Eintrag in diese Liste wird bestätigt, dass der Unterzeichnete an einer Einweisung/Belehrung über Funktion und Bedienung der Verdichteranlage erhalten hat. Zusätzlich wurden Kenntnisse der einschlägigen Sicherheitsvorschriften und Regularien (TRG, DGRL, BetrSichV, GSG, GSGV) vermittelt.



WARTUNGSNACHWEISE

Öl nachfüllen, Ölwechsel

| Datum | Betriebsstunden | Ölmenge [l] | Name |
|-------|-----------------|-------------|------|
| | | | |
| | | | |
| | | | |
| | | | |
| | | | |
| | | | |
| | | | |
| | | | |
| | | | |
| | | | |
| | | | |
| | | | |
| | | | |
| | | | |
| | | | |
| | | | |
| | | | |
| | | | |
| | | | |
| | | | |
| | | | |

A



WARTUNGSNACHWEISE

Filterpatronen Wechsel

| Datum | Betriebsstunden | Differenz | Name |
|-------|-----------------|-----------|------|
| | | | |
| | | | |
| | | | |
| | | | |
| | | | |
| | | | |
| | | | |
| | | | |
| | | | |
| | | | |
| | | | |
| | | | |
| | | | |
| | | | |
| | | | |
| | | | |
| | | | |
| | | | |
| | | | |
| | | | |

A



WARTUNGSNACHWEISE

Ausgetauschte Teile

A

| Bezeichnung | Ersatzteil-Nr. | Datum, Unterschrift |
|-------------|----------------|---------------------|
| | | |
| | | |
| | | |
| | | |
| | | |
| | | |
| | | |
| | | |
| | | |
| | | |
| | | |
| | | |
| | | |
| | | |
| | | |
| | | |
| | | |
| | | |
| | | |
| | | |
| | | |

Kompressoranlage lagern / konservieren

Soll die Kompressoranlage länger als drei Monate außer Betrieb gesetzt werden, so ist sie entsprechend vorzubereiten und zu konservieren:

- Kompressor starten, Füllventil einregeln und Anlage für ca. 10 Minuten mit 200 bar Fülldruck betreiben. Anschließend Ölwechsel durchführen.
- Füllventile vollständig öffnen und Anlage für wenige Minuten weiterlaufen lassen.
- Kompressor abstellen. Kondensatablassventile öffnen (je nach Kompressorsteuerung geschieht dies ggf. automatisch).
- Hochdruckfiltergehäuse öffnen. Gewinde der Verschlusschraube reinigen und geeignetes Fett oder Vaseline auftragen. Anschließend wieder verschließen.
- Ansaugfilterpatrone entfernen und Eingangsleitungen an den Ventilköpfen der Druckstufen lösen.
- Kompressoranlage wieder starten und bei laufendem Kompressor einige Tropfen Kompressorenöl in die Ansaugöffnungen der Ventilköpfe sprühen. Anschließend Kompressoranlage abschalten.
- Ansaugfilterpatrone wieder einsetzen, Rohrleitungen der Druckstufen anbringen und vorschriftsgemäß festziehen. Sämtliche Füll- & Kondensatventile schließen.
- Die Kompressoranlage trocken und staubfrei lagern (die Verwendung einer Abdeckplane ist nur zu empfehlen, wenn die Anlage bei Lagerung vor Kondenswasserbildung geschützt ist).
- Bei längeren Lagerzeiten (von über einem Jahr) unbedingt das Kompressorenöl vor Wieder-Inbetriebnahme nochmals durch neues ersetzen.

Wieder-Inbetriebnahme

Vor Wieder-Inbetriebnahme müssen folgende Arbeiten durchgeführt werden:

- Ansaug-Filterpatrone ersetzen. Ölstand prüfen, ggf. Ölwechsel ausführen. Bei längeren Lagerzeiten (von über einem Jahr) unbedingt das Kompressorenöl vor Wieder-Inbetriebnahme, durch neues ersetzen.
- Anlage von äußeren Verschmutzungen befreien. Zustand der Keilriemen kontrollieren, ggf. ersetzen. Füllschläuche auf Beschädigungen / Tauglichkeit kontrollieren, ggf. ersetzen.
- Füllventile gegen unkontrolliertes Umherschlagen sichern und diese anschließend vollständig öffnen. Anlage starten und bei geöffneten Füllventilen ca. 10 Minuten warmlaufen lassen.
- Füllventile schließen, Anlage auf Enddruck fahren.
- Korrekte Funktion der Sicherheitsventile und der Enddruckabschaltung überprüfen.
- Alle Rohrleitungen und Verschraubungen auf Leckage kontrollieren, ggf. nachziehen.
- Zustand der Endfilterpatrone kontrollieren, ggf. ersetzen.

Anlage ist nun betriebsbereit.

LAGERUNG

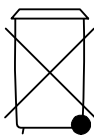
Transporthinweise

- Für Transportzwecke abzubauen Teile vor Wiederinbetriebnahme sorgfältig wieder anbringen und befestigen.
- Der Transport darf nur von dafür ausgebildetem Fachpersonal durchgeführt werden.
- Es dürfen nur geeignete und ordnungsgemäße Hebezeuge mit ausreichender Tragkraft für den Transport benutzt werden.
- Nicht unter schwebenden Lasten aufhalten oder arbeiten.
- Auch bei geringfügigem Standortwechsel Maschine/Anlage von jeder externen Energiezufuhr trennen. Vor Wiederinbetriebnahme die Maschine ordnungsgemäß an das Netz anschließen.
- Bei Wiederinbetriebnahme gemäß Gebrauchsanweisung verfahren.

Entsorgung

Die Anlage muss entsprechend den nationalen Abfallbeseitigungsvorschriften entsorgt werden bzw. von einem geeigneten Entsorgungsunternehmen entsorgt werden.

Elektro- und Elektronikkomponenten



Seit August 2005 gelten EG-weite Vorschriften zur Entsorgung von Elektro- und Elektronikgeräten, die in der EG-Richtlinie 2002/96/EG und nationalen Gesetzen festgelegt sind und dieses Gerät betreffen.

Für private Haushalte wurden spezielle Sammel- und Recycling-Möglichkeiten eingerichtet. Da dieses Gerät nicht für die Nutzung in privaten Haushalten registriert ist, darf es auch nicht über solche Wege entsorgt werden.

Es kann zur Entsorgung an L&W zurück gesandt werden, zu der Sie bei Fragen zur Entsorgung gerne Kontakt aufnehmen können.



**ERSATZTEILLISTEN / SPARE PARTS LISTS
DETAILANSICHTEN / DETAILED VIEWS**

B



Inhaltsverzeichnis - Table of Contents

| | |
|--|----|
| Gesamtansicht - Overall View | 3 |
| Konsole - Console..... | 6 |
| Antriebsabdeckung - Fan Guard, Drive Cover | 8 |
| Ansaugfilter - Intake Filter..... | 10 |
| Kompressorblock..... | 12 |
| Kurbelwelle - Crankshaft | 16 |
| Kolben 1. Stufe - Piston 1st Stage..... | 18 |
| Kolben 2. Stufe - Piston 2nd Stage..... | 20 |
| Kolben 3. Stufe - Piston 3rd Stage | 21 |
| Saug- & Druckventile - In-& Outlet Valves | 22 |
| Kühlrohr 2. Stufe - Cooling Pipe 2nd Stage..... | 23 |
| Lüfterrad - Cooling Fan | 25 |
| E-Motor | 27 |
| 4-Takt Motor - 4-Stroke Motor | 29 |
| Wasserabscheider - Water Separator | 31 |
| Endfiltergehäuse - Final Filter Tower..... | 33 |
| Enddruck-Sicherheitsventil - Final Pressure Safety Valve | 35 |
| Füllschlauch - Filling Hose | 37 |
| Füllventil - Filling Valve | 38 |
| Füllventilhalter - Bracket for Filling Valve | 40 |



ERSATZTEILLISTE / SPARE PART LIST

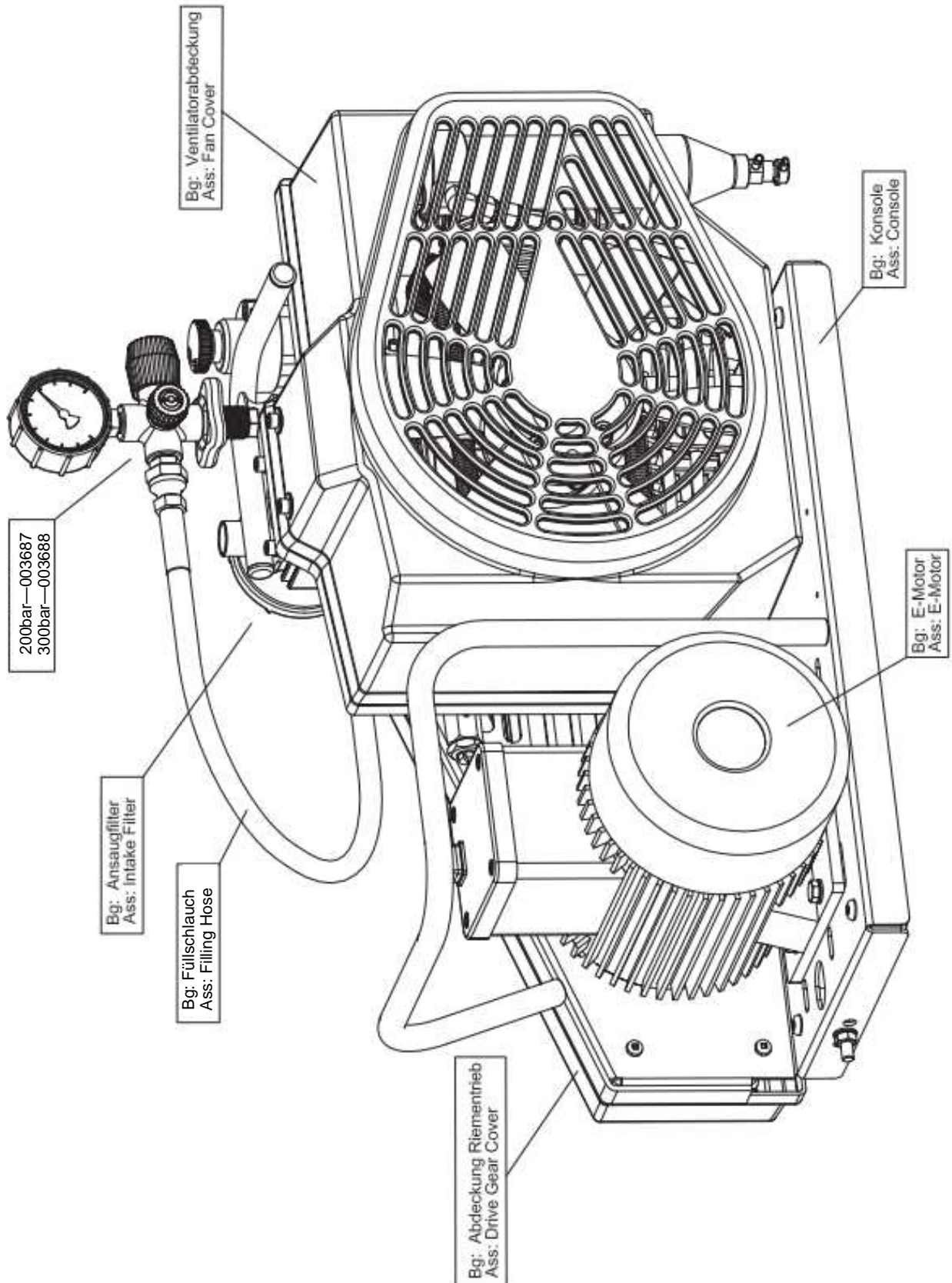
Baugruppe: Gesamtansicht / Overall View

| Best.-Nr. / Order No. | Benennung | Description |
|-----------------------|--|---|
| 001712 | Kühlrohr (Rippenrohr), 3 Stufe | Cooling Pipe (finned), 3rd st. |
| 001848 | Rohrschelle (Ø15-18mm) | Pipe Clamp, 8mm Finned Pipe |
| 003687 | Füllventil (drehbar) mit Manometer, 200bar | Filling Valve (rotatable) c/w gauge, 200bar |
| 003688 | Füllventil (drehbar) mit Manometer, 200bar | Filling Valve (rotatable) c/w gauge, 300bar |

B

DETAILANSICHT / DETAILED VIEW

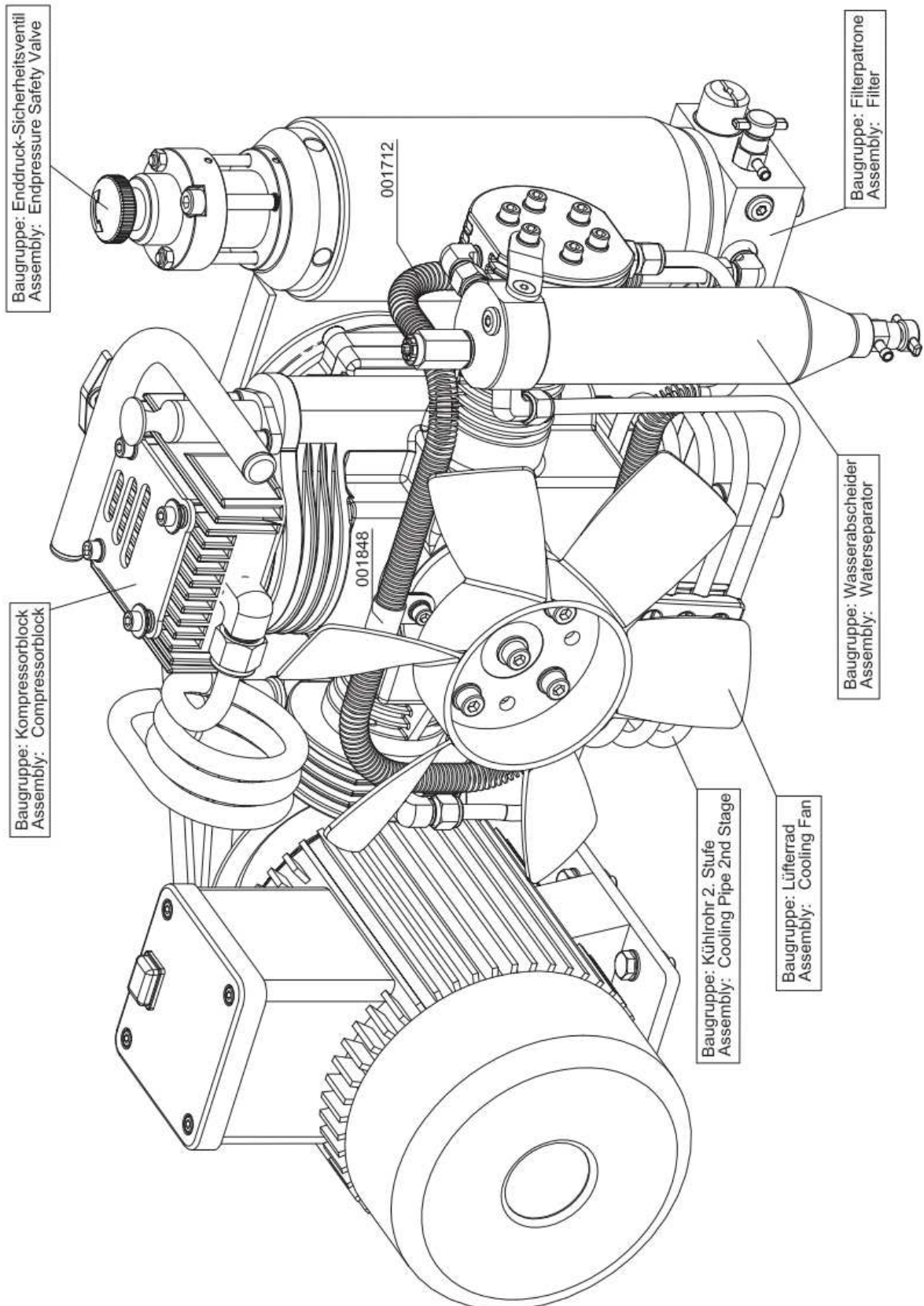
Baugruppe: Gesamtansicht / Overall View



B

DETAILANSICHT / DETAILED VIEW

Baugruppe: Gesamtansicht / Overall View



B



ERSATZTEILLISTE / SPARE PART LIST

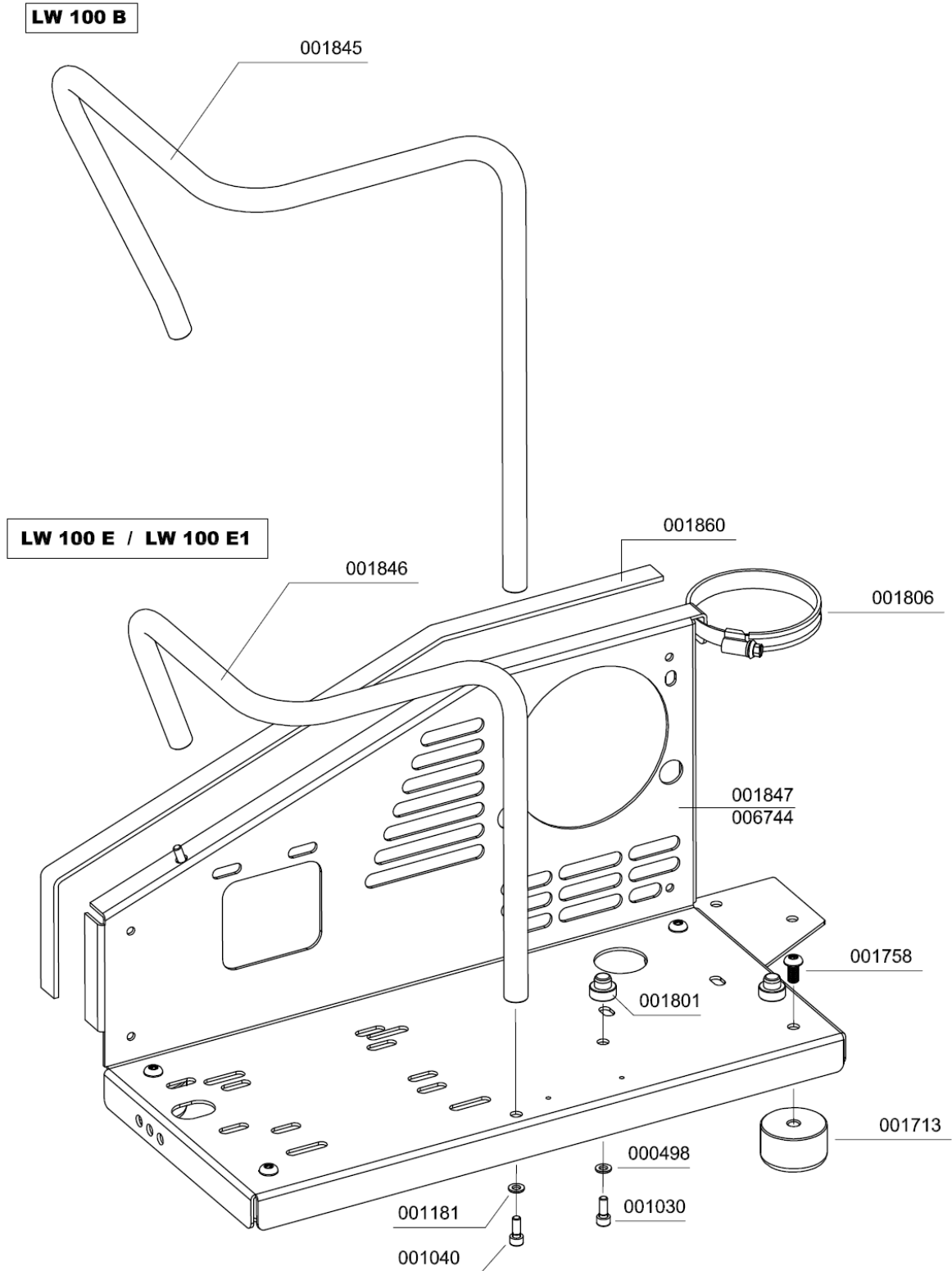
Baugruppe: Konsole / Assembly: Console

| Best.-Nr. / Order No. | Benennung | Description |
|-----------------------|---------------------------------------|--------------------------------------|
| 000498 | U-Scheibe A6 | Washer A6 |
| 001030 | Zylinderschraube | Allen Bolt |
| 001040 | Zylinderschraube | Allen Screw |
| 001181 | U-Scheibe A8 | Washer A8 |
| 001713 | Standfuss, Gummipuffer | Rubber Stand |
| 001758 | I-6kt-Schraube, | Hexagon Screw |
| 001801 | Aufsteckstutzen, Kompressorabdeckung | PVC Stud Plastic Cover |
| 001806 | Halteband Filtergehäuse - inkl. Gummi | Jubilee Clip Filter Housing |
| 001845 | Tragebügel | Carrying Handle |
| 001846 | Tragebügel | Carrying Handle |
| 001847 | Kompressorkonsole (Edelstahl) | Compressor Console (Stainless Steel) |
| 001860 | Dichtgummistreifen | Rubber Stripe |
| 006744 | Kompressorkonsole (Aluminium) | Compressor Console (Aluminum) |

B

DETAILANSICHT / DETAILED VIEW

Baugruppe: Konsole / Assembly: Console





ERSATZTEILLISTE / SPARE PART LIST

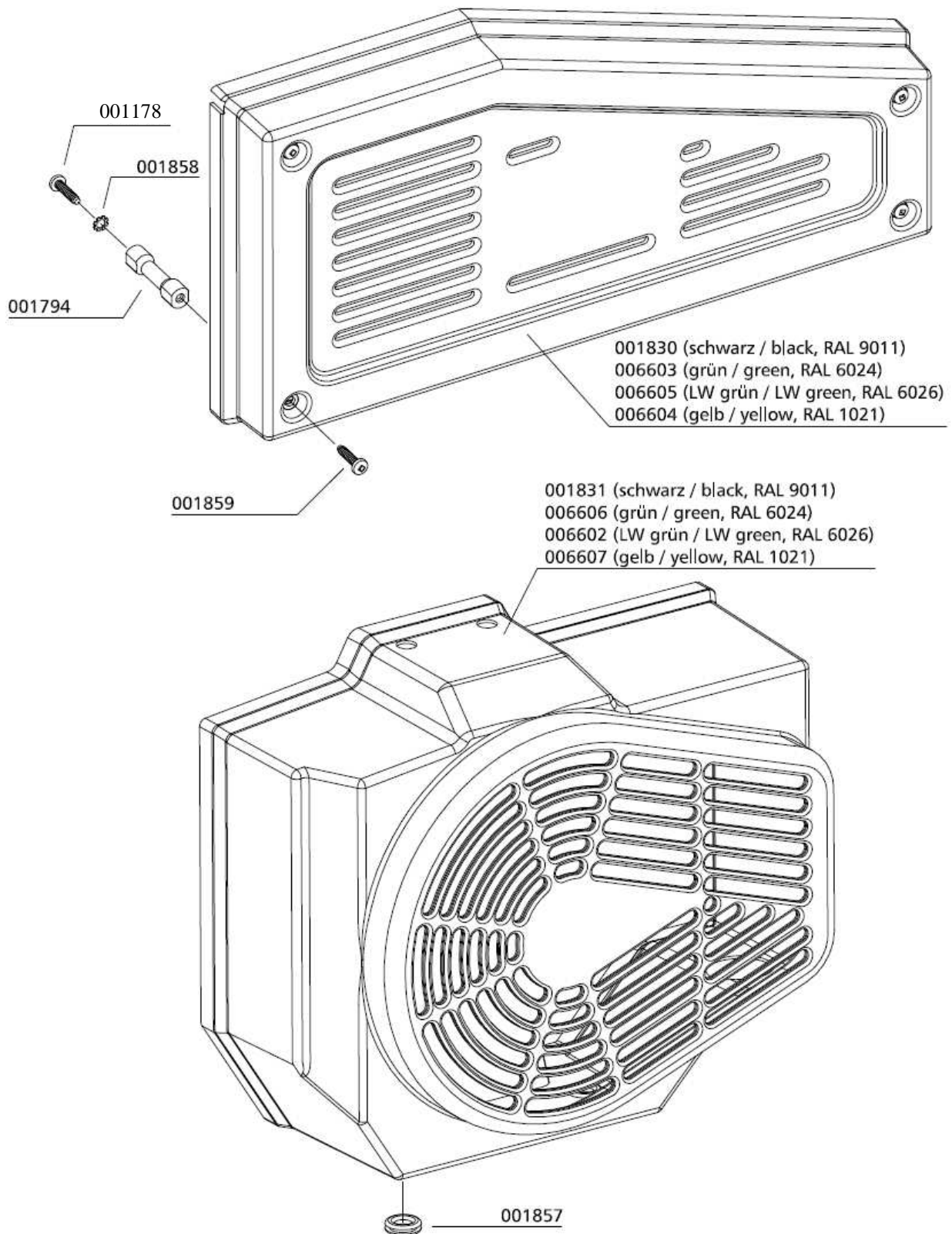
Baugruppe: Antriebsabdeckung / Assembly: Fan Guard & Drive Cover

| Best.-Nr. / Order No. | Benennung | Description |
|-----------------------|---|-------------------------------|
| 001794 | Abstandshalter für Keilriemenschutz | Spacer V-Belt Cover |
| 001830 | Abdeckung Riementrieb schwarz | Cover V-Belt black |
| 001831 | Ventilatorschutzabdeckung schwarz | Pulling Fan Cover (Black) |
| 001857 | Gummitülle, Aufsteckgum. Ventilatorsch. | Rubber Gaiter |
| 001859 | Befestigungsschraube Antriebsabdeckung | Fixing Bolt V-Belt Cover |
| 006602 | Ventilatorschutzabdeckung LW grün | Pulling Fan Cover - green L&W |
| 006603 | Abdeckung Riementrieb MSA grün | Cover V-Belt - green MSA |
| 006604 | Abdeckung Riementrieb gelb | Cover V-Belt - yellow |
| 006605 | Abdeckung Riementrieb L&W grün | Cover V-Belt - green L&W |
| 006606 | Ventilatorschutzabdeckung | Pulling Fan Cover - green MSA |
| 006607 | Ventilatorschutzabdeckung | Pulling Fan Cover - yellow |

B

DETAILANSICHT / DETAILED VIEW

Baugruppe: Antriebsabdeckung / Assembly: Fan Guard & Drive Cover



B



ERSATZTEILLISTE / SPARE PART LIST

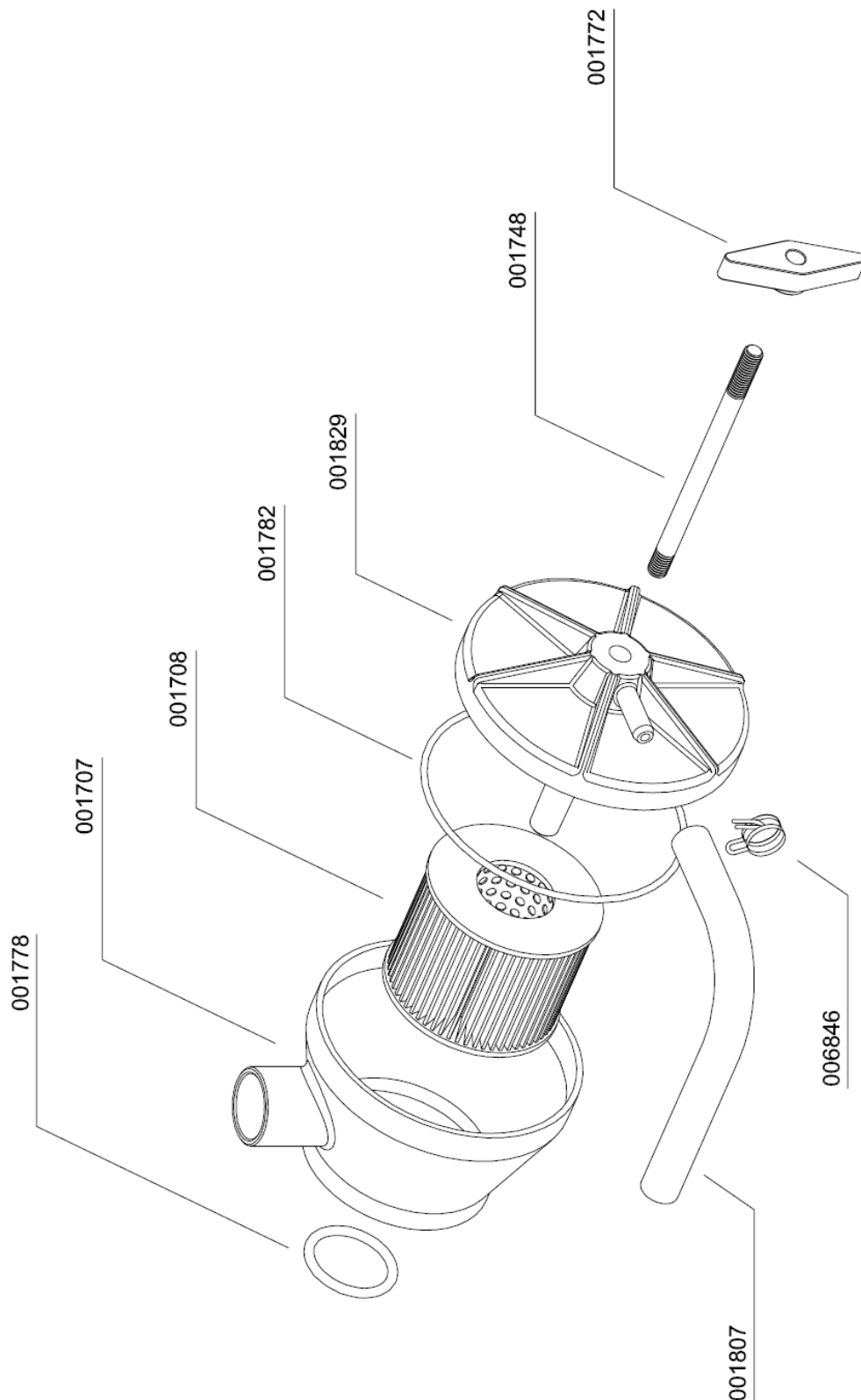
Baugruppe: Ansaugfilter / Assembly: Intake Filter

| Best.-Nr. / Order No. | Benennung | Description |
|-----------------------|--|-----------------------------|
| 001707 | Ansaugfiltergehäuse LW 100 | Air Intake Filter Housing |
| 001708 | Ansaugfilterpatrone | Air Intake Filter Cartridge |
| 001748 | Stehbolzen | Threaded Stud |
| 001772 | Flügelmutter, PVC-schwarz m. Messingein. | Winged Nut, PVC black |
| 001778 | O-Ring, Oeleinfüllrohr | O-Ring, oil filler pipe |
| 001782 | O-Ring, Ansaugfiltergehäuse | O-Ring |
| 001807 | Schlauch (Kurbelgehäuse-Entlüftung) | Hose Crankcase Vent |
| 001829 | Deckel Ansaugfiltergehäuse | Cover air intake housing |
| 006846 | Schlauchselle | Hose Clamp |

B

DETAILANSICHT / DETAILED VIEW

Baugruppe: Ansaugfilter / Assembly: Intake Filter



B



ERSATZTEILLISTE / SPARE PART LIST

Baugruppe: Kompressorblock / Assembly: Compressor Block

| Best.-Nr. / Order No. | Benennung | Description |
|-----------------------|-------------------------------|--------------------------------|
| 000498 | U-Scheibe A6 | Washer A6 |
| 000738 | Verschraubung | Connection |
| 000765 | Schneidring | Olive Seal |
| 000766 | Mutter | Nut |
| 000794 | T-Verschraubung | Connection with fixed nut |
| 000796 | Verschraubung | Elbow Connection |
| 000801 | Mutter | Union Nut 10L |
| 000802 | Schneidring 10mm | Olive Seal Ring |
| 000839 | Verschlussstopfen | Plug |
| 001009 | Zylinderschraube | Allen Bolt |
| 001012 | Zylinderschraube | Allen Bolt |
| 001029 | Zylinderschraube | Allen Bolt |
| 001030 | Zylinderschraube | Allen Bolt |
| 001041 | Zylinderschraube | Allen Screw |
| 001042 | Zylinderschraube | Allen Screw |
| 001043 | Zylinderschraube | Allen Screw |
| 001178 | U-Scheibe A6 | Washer A6 |
| 001182 | U-Scheibe A8 | Washer A8 |
| 001691 | Zylinderbuchse 3. Stufe | Piston Sleeve, 3rd Stage |
| 001692 | Zylinderbuchse, 2. Stufe | Piston Sleeve, 2nd Stage |
| 001694 | Zylinderbuchse 1. Stufe | Piston Sleeve Ø60mm |
| 001698 | Ventilkopf 1. Stufe | Valve Head 1st Stage |
| 001699 | Ventilkopf 2. Stufe | Valve Head 2nd Stage |
| 001700 | Ventilkopf 3. Stufe | Valve Head 3rd Stage |
| 001702 | Kurbelgehäuse | Crankcase |
| 001703 | Kühlrohr, Alu, 1. zu 2. Stufe | Cool.Pipe alloy 1st to 2nd St. |
| 001705 | Ventilkopfdichtung 1. Stufe | Valve Head Gasket, 1st Stage |
| 001709 | Oelmessstab | Oil Dip Stick LW 100 |
| 001710 | Oeleinfüllrohr | Oil Filler Tube |

B



ERSATZTEILLISTE / SPARE PART LIST

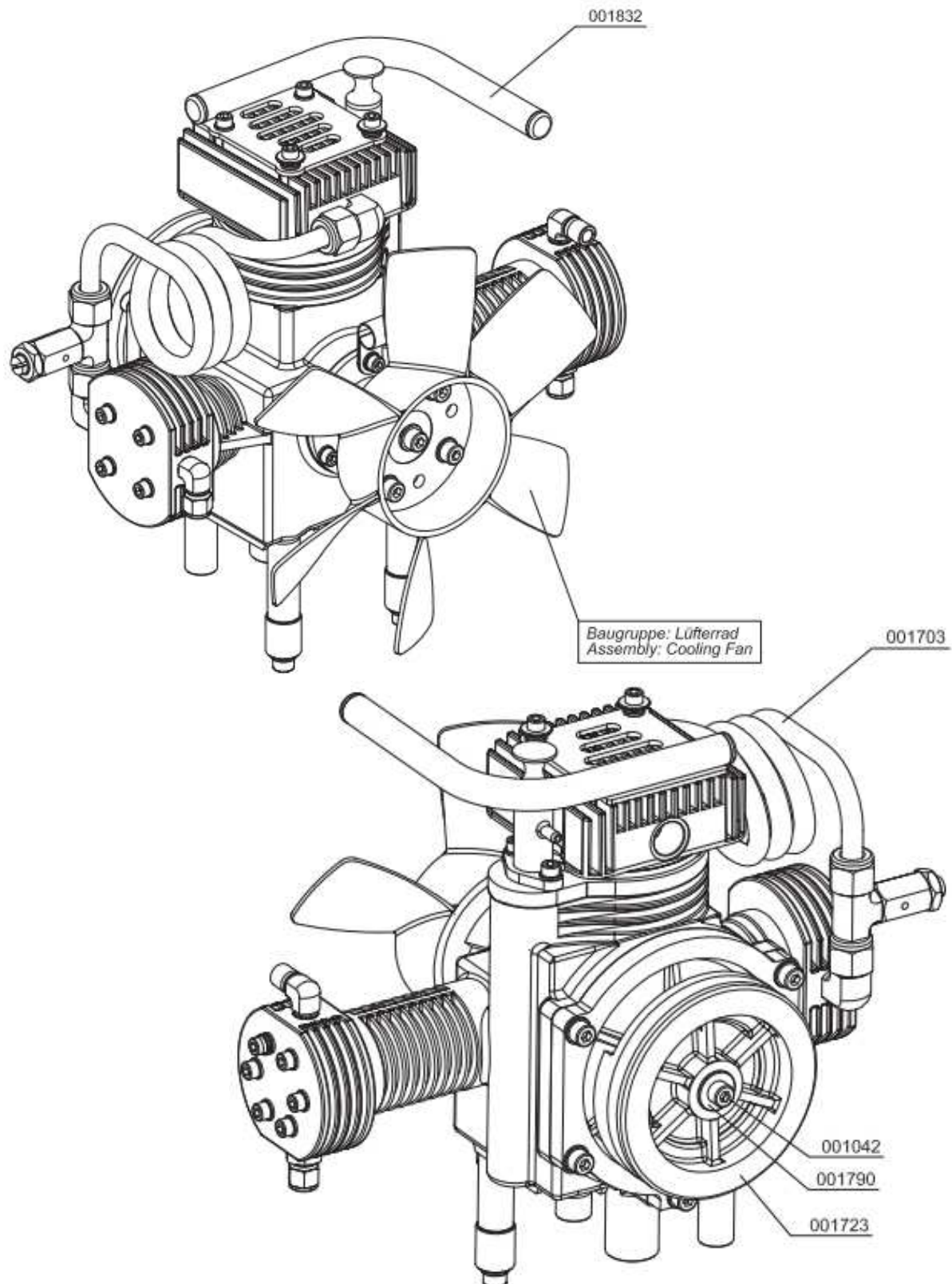
Baugruppe: Kompressorblock / Assembly: Compressor Block

| Best.-Nr. / Order No. | Benennung | Description |
|-----------------------|--|----------------------------------|
| 001723 | Schwungrad, Riemenscheibe-Kompres. | Flywheel, pulley compressor |
| 001726 | Gehäusedeckel | Bearing Cover |
| 001727 | Lagerdeckel | Bearing Cover |
| 001728 | Radial-Wellendichtring | Shaft Seal |
| 001729 | Kurbelwellen Hauptlager | Main Bearing Crankshaft |
| 001766 | O-Ring, Lagerdeckel | O-Ring Bearing Cover |
| 001767 | O-Ring, Zylinderbuchse, 1. Stufe | O-Ring Cylind. Sleeve, 1st St. |
| 001768 | O-Ring, Zylinderbuchse 2. Stufe | O-Ring Cylind. Sleeve 2nd St. |
| 001771 | O-Ring | O-Ring, Viton |
| 001775 | O-Ring, Oelmessstab | O-Ring, oil dipstick |
| 001776 | O-Ring, Ventilkopf 3. Stufe | O-Ring, valve head, 3rd Stage |
| 001777 | O-Ring | O-Ring, valve head, 2. +3. Stage |
| 001778 | O-Ring, Oeleinfüllrohr | O-Ring, oil filler pipe |
| 001779 | O-Ring, Zylinderbuchse 3. Stufe | O-Ring, cylinder liner, 3rd St. |
| 001780 | O-Ring, Gehäusedeckel | O-Ring, Crankcase cover |
| 001781 | O-Ring, Ventilkopf 1. Stufe | O-Ring, valve head, 1nd Stage |
| 001790 | U-Scheibe | Washer |
| 001791 | Distanzscheibe Ventilkopf 1. Stufe | Spacer, 1st Stage |
| 001800 | PVC-Verschlussstopfen für Tragegriff | PVC Plug for carrying handle |
| 001804 | Distanzstück (Konsole / Kompressorblock) | Spacer (Console / Block) |
| 001809 | Sicherheitsventil 1. Stufe | Safety Valve 1st Stage |
| 001832 | Tragegriff, kompl. mit Stopfen | Carrying Handle c/w plug |
| 001850 | Distanzröhrchen, Ventilkopf 1. Stufe | Spacer Tube Valve Head 1st St. |

B

DETAILANSICHT / DETAILED VIEW

Baugruppe: Kompressorblock / Assembly: Compressor Block

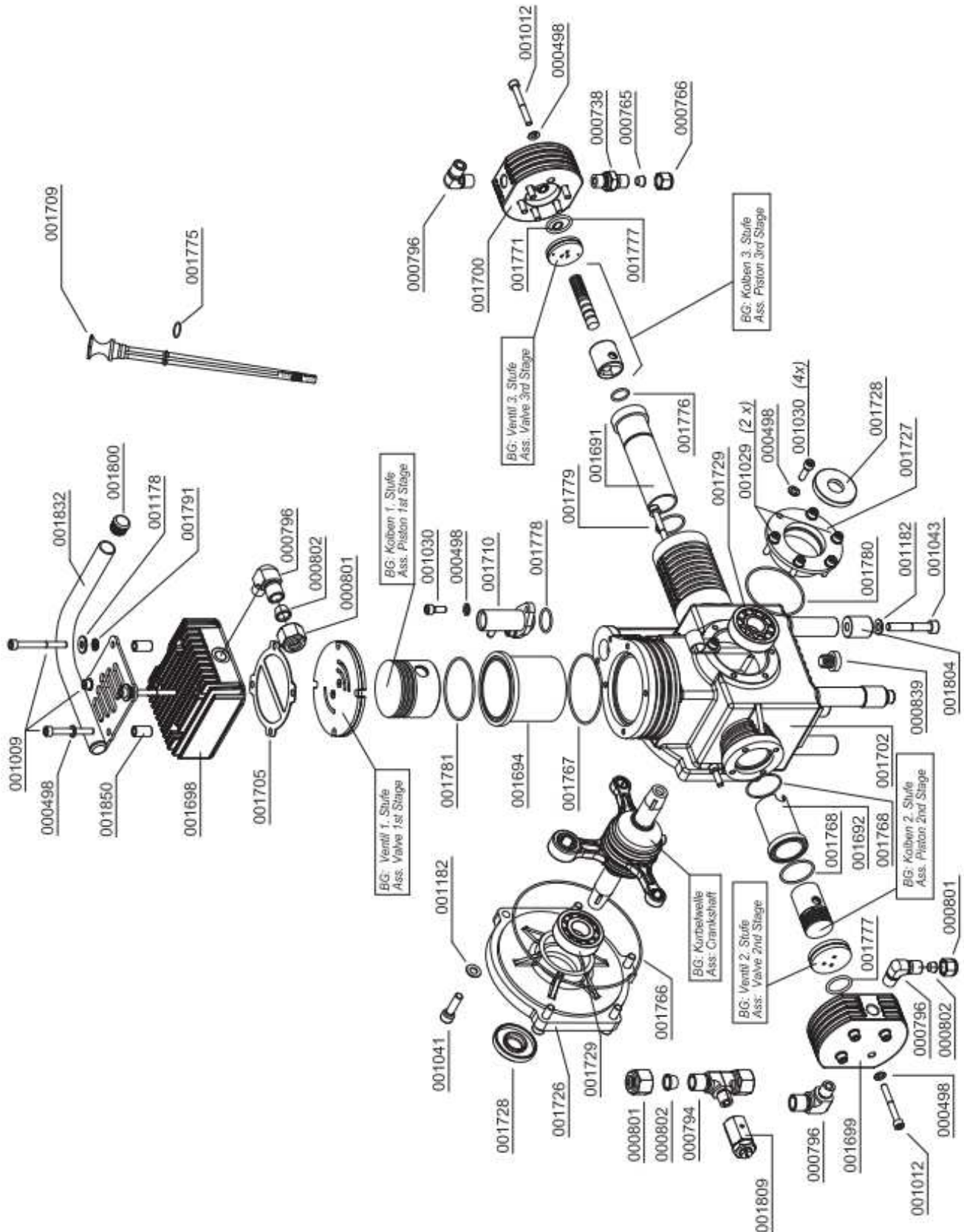


B

DETAILANSICHT / DETAILED VIEW

Baugruppe: Kompressorblock / Assembly: Compressor Block

B





ERSATZTEILLISTE / SPARE PART LIST

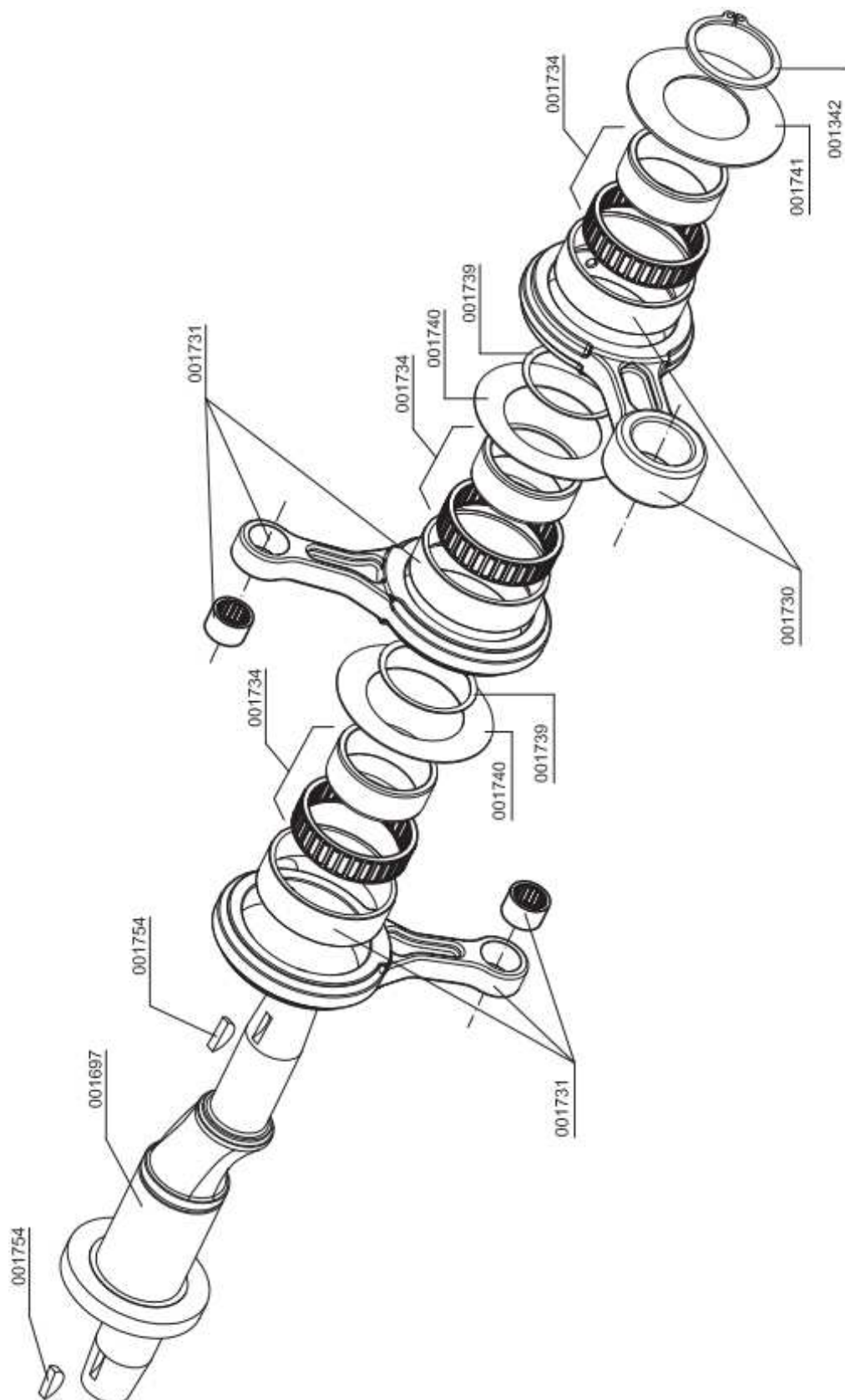
Baugruppe: Kurbelwelle / Assembly: Crankshaft

| Best.-Nr. / Order No. | Benennung | Description |
|-----------------------|-------------------------------------|----------------------------------|
| 001342 | Sicherungsring | Circlip A30 |
| 001697 | Kurbelwelle | Crankshaft |
| 001730 | Pleuel 1. Stufe | Connecting Rod 1st Stage |
| 001731 | Pleuel 2. und 3. Stufe | Connecting Rod 2nd / 3rd Stage |
| 001734 | Pleuellager | Small End Bearing |
| 001739 | Lagerdistanzscheibe | Thrust washer - small |
| 001740 | Distanzscheibe zwischen den Pleuel, | bracket spacer (connecting rods) |
| 001741 | Anlaufscheibe Pleuel | Thrust Washer (connecting rods) |
| 001754 | Scheibenfeder | Woodruff Key - Disc shaped |

B

DETAILANSICHT / DETAILED VIEW

Baugruppe: Kurbelwelle / Assembly: Crankshaft



B



ERSATZTEILLISTE / SPARE PART LIST

Baugruppe: Kolben 1. Stufe / Assembly: Piston 1st Stage

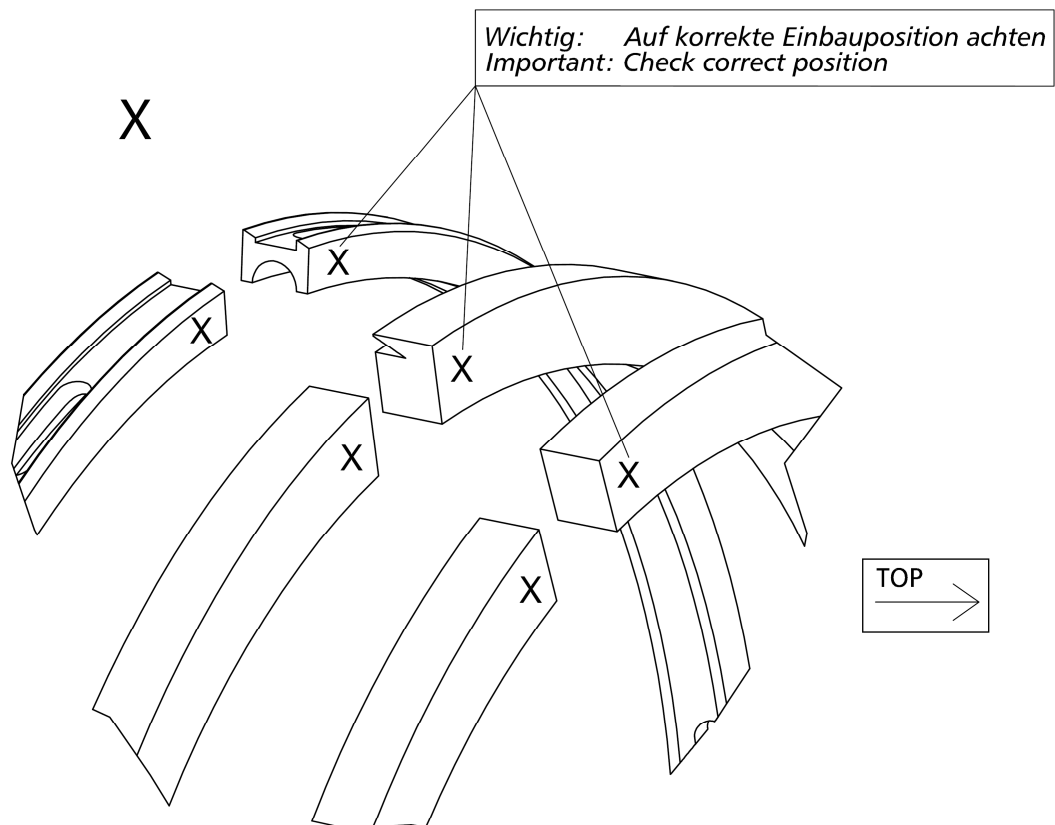
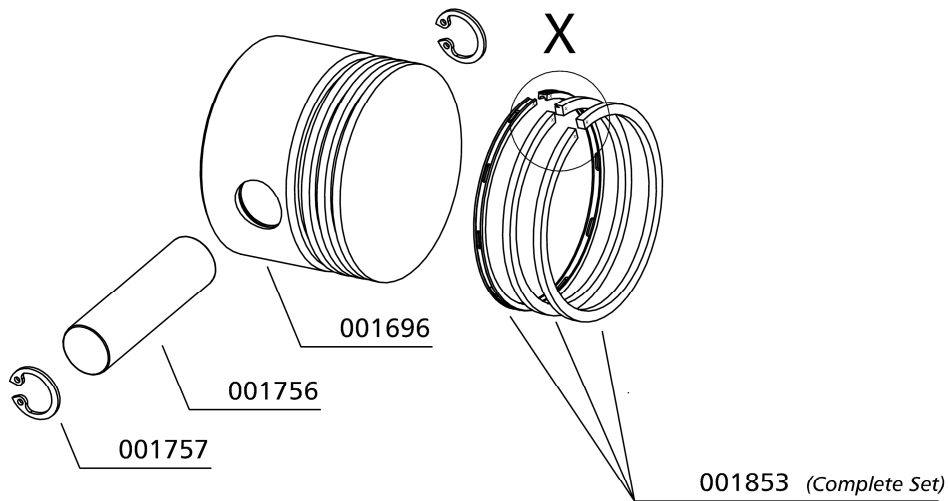
| Best.-Nr. / Order No. | Benennung | Description |
|-----------------------|---------------------------|----------------------------|
| 001696 | Kolben 1. Stufe | Piston 1st Stage |
| 001756 | Kolbenbolzen, 1. Stufe | Piston Pin 1st Stage |
| 001757 | Sicherungsring | Circlip I15 |
| 001853 | Kolbenringe 1. Stufe Satz | Piston Ring Set, 1st Stage |

B

DETAILANSICHT / DETAILED VIEW

Baugruppe: Kolben 1. Stufe / Assembly: Piston 1st Stage

B

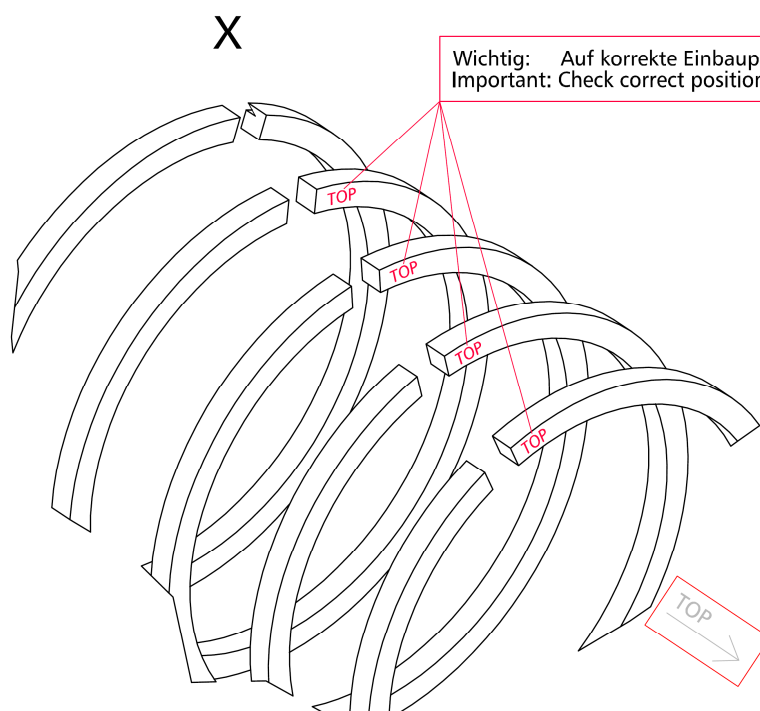
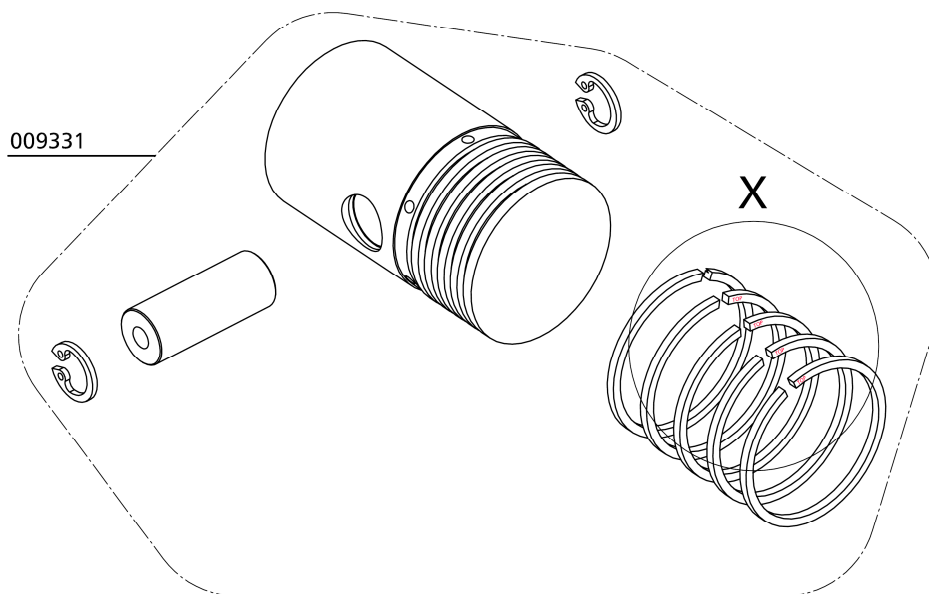


ERSATZTEILLISTE / SPARE PART LIST

Baugruppe: Kolben 2. Stufe / Assembly: Piston 2nd Stage

| Best.-Nr. / Order No. | Benennung | Description |
|-----------------------|--|--|
| 009331 | Kolben, Kolbenringe, Kolbenbolzen und Sicherungsring | Piston, Piston Rings, Piston Pin and Circlip |

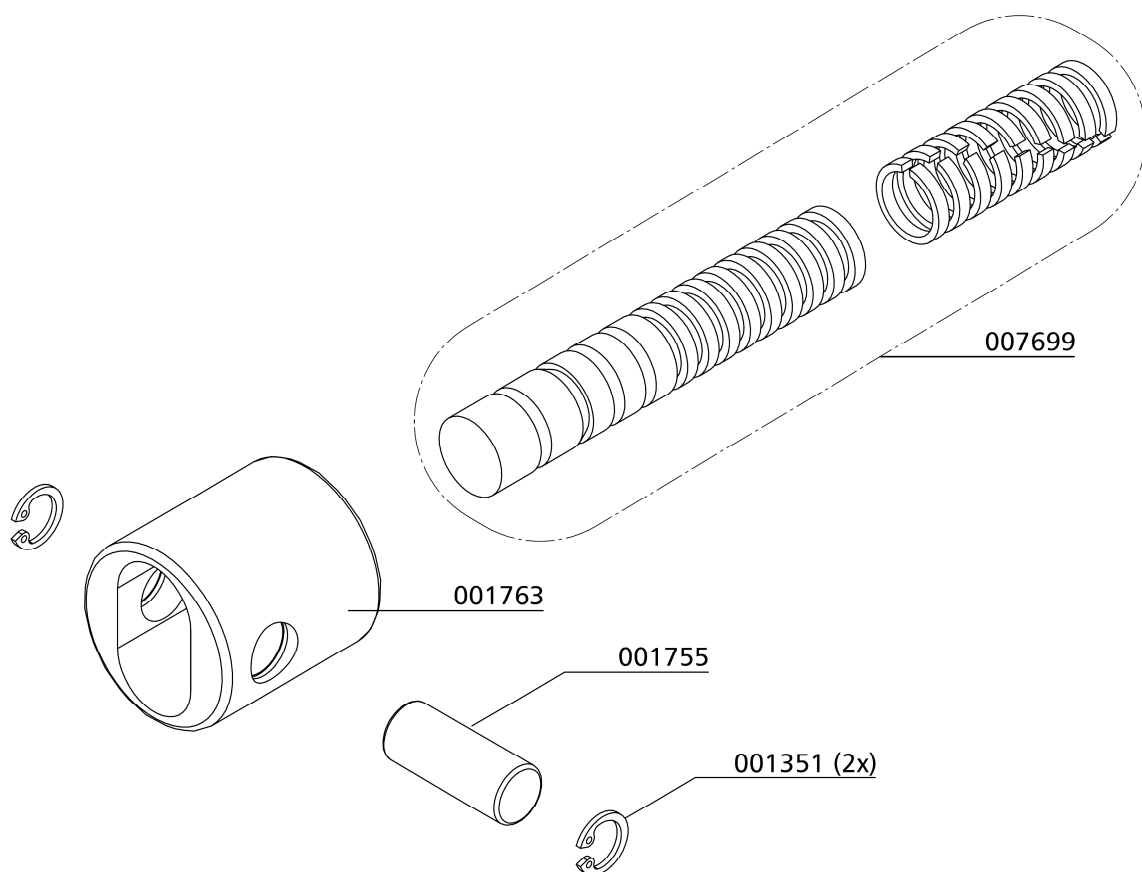
B



Baugruppe: Kolben 3. Stufe / Assembly: Piston 3rd Stage

| Best.-Nr. / Order No. | Benennung | Description |
|-----------------------|-------------------------------------|----------------------------|
| 001351 | Sicherungsring | Circlip I10 |
| 001755 | Kolbenbolzen, 2. + 3. Stufe | Piston Pin 2nd/3rd Stage |
| 001763 | Führungskolben 3. Stufe | Guide Piston 3rd Stage |
| 007699 | Kolben inkl. Kolbenringe (3. Stufe) | Piston 3rd Stage c/w rings |

B

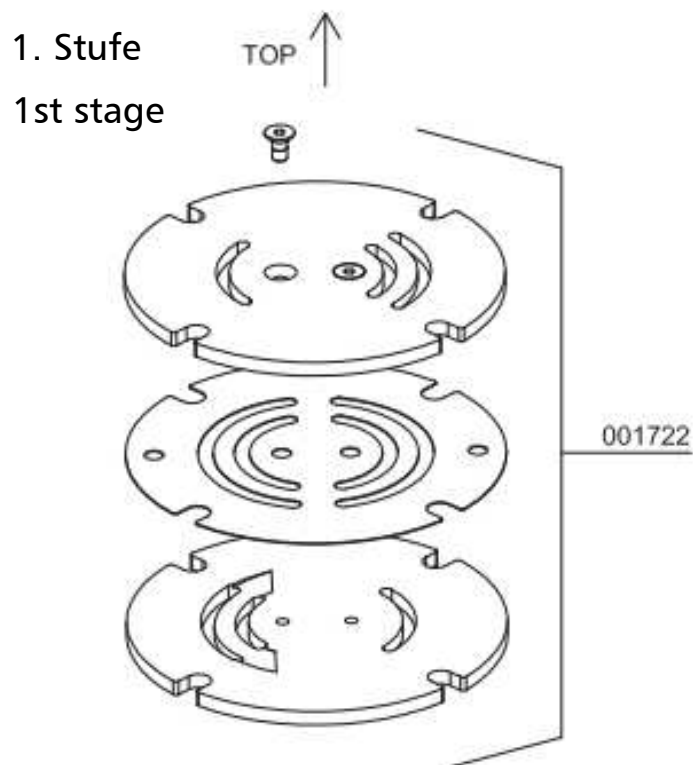


ERSATZTEILLISTE / SPARE PART LIST

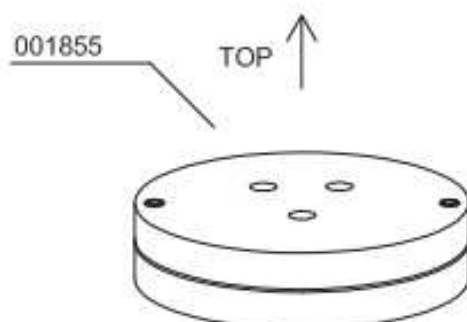
Baugruppe: Saug- & Druckventile / Assembly: In- & Outlet Valves

| Best.-Nr. / Order No. | Benennung | Description |
|-----------------------|------------------------------|------------------------------|
| 001722 | Saug- & Druckventil 1. Stufe | In- & Outlet Valve 1st Stage |
| 001855 | Saug- & Druckventil 2. Stufe | In- & Outlet Valve 2nd Stage |
| 001856 | Saug- & Druckventil 3. Stufe | In- & Outlet Valve 3rd Stage |

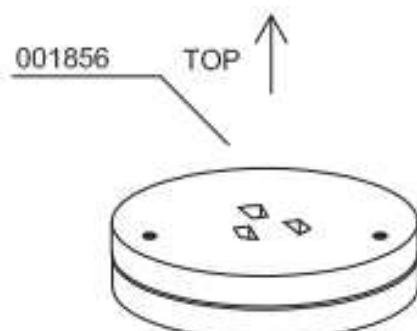
B



2. Stufe
2nd Stage



3. Stufe
3rd Stage





ERSATZTEILLISTE / SPARE PART LIST

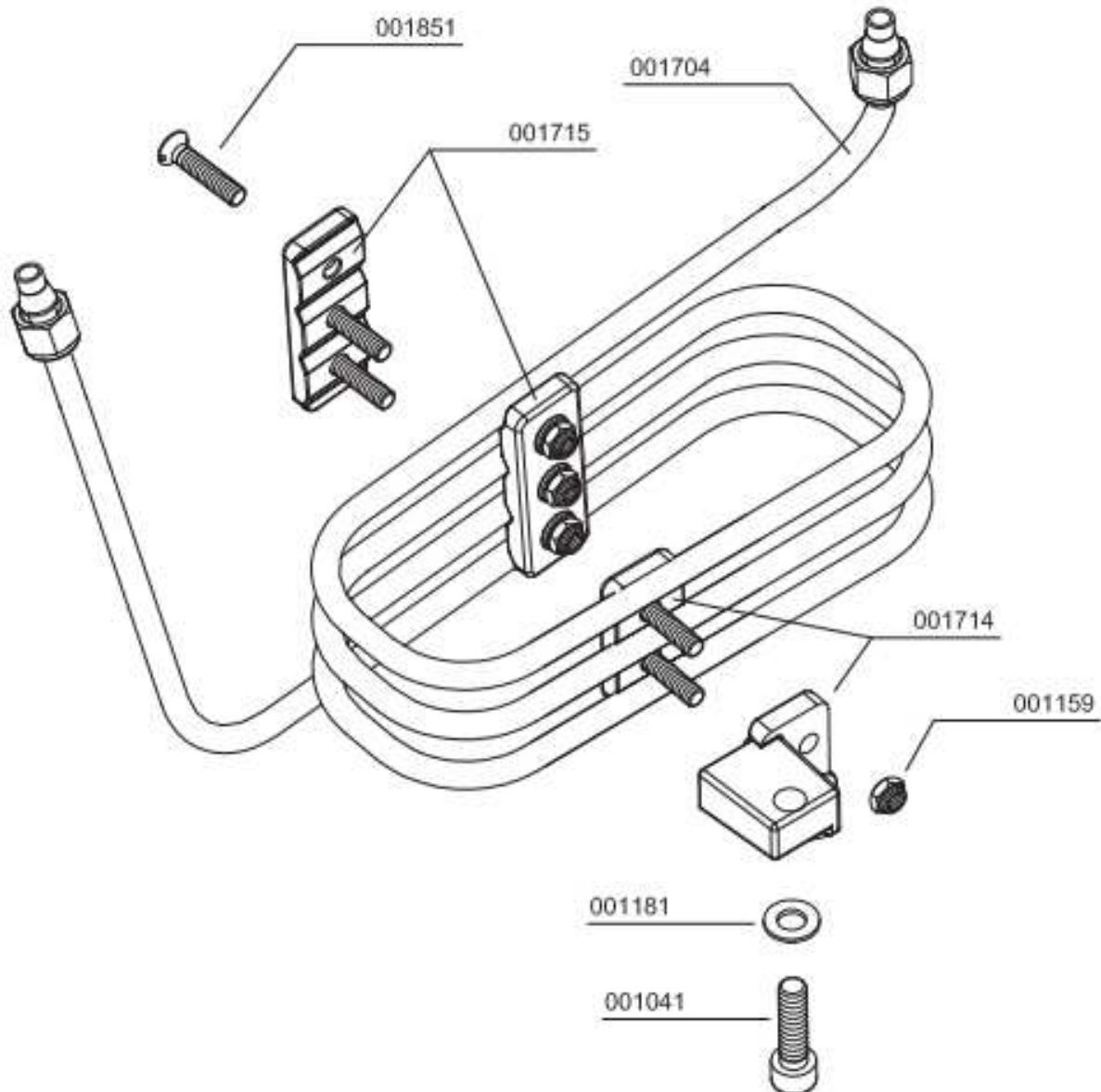
Baugruppe: Kühlrohr 2. Stufe / Assembly: Cooling Pipe 2nd Stage

| Best.-Nr. / Order No. | Benennung | Description |
|-----------------------|---|--------------------------------|
| 001041 | Zylinderschraube | Allen Screw |
| 001159 | Stopfmutter M8 | Lock Nut M8 |
| 001181 | U-Scheibe A8 | Washer A8 |
| 001704 | Kühlrohr, Alu, 2. Stufe zu Wasserabsch. | Cool.Pipe alloy 2nd to 3rd St. |
| 001714 | Klemmstück 3er, Alu, Kühlrohr 2. Stufe | Tube Clamp alloy, 3 pipe vers. |
| 001715 | Klemmstück 4er, Kühlrohr 2. Stufe | Tube Clamp alloy. 4 pipe vers. |
| 001851 | Senkschraube | Counter Sunk Screw |

B

DETAILANSICHT / DETAILED VIEW

Baugruppe: Kühlrohr 2. Stufe / Assembly: Cooling Pipe 2nd Stage



B



ERSATZTEILLISTE / SPARE PART LIST

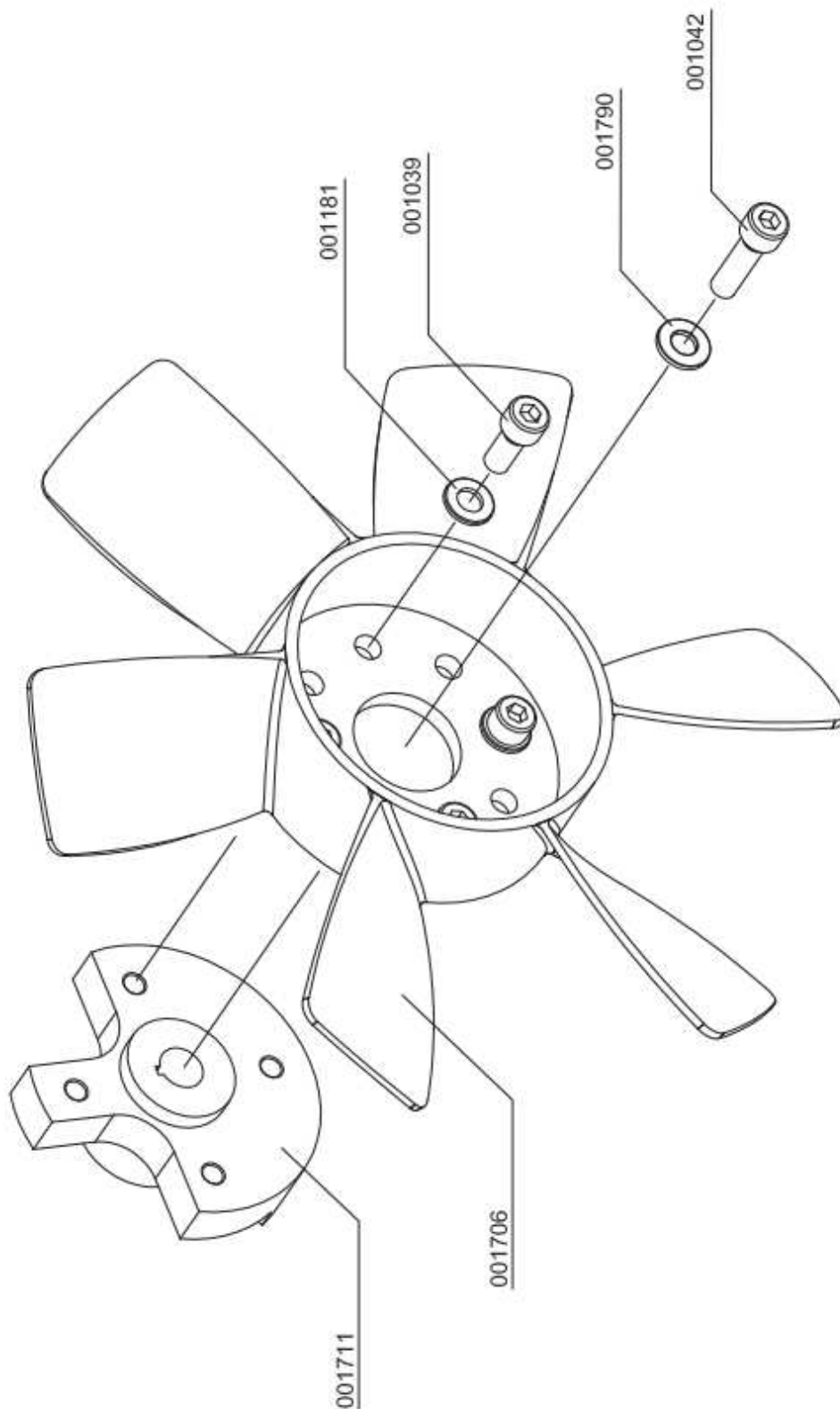
Baugruppe: Lüfterrad / Assembly: Cooling Fan

| Best.-Nr. / Order No. | Benennung | Description |
|-----------------------|---------------------------------|-------------------------------|
| 001039 | Zylinderschraube | Allen Screw |
| 001042 | Zylinderschraube | Allen Screw |
| 001181 | U-Scheibe A8 | Washer A8 |
| 001706 | Lüfterrad (Standard Ausführung) | Cooling Fan, Standard Version |
| 001711 | Gegengewicht Kurbelwelle | Counterweight Crankshaft |
| 001790 | U-Scheibe | Washer |

B

DETAILANSICHT / DETAILED VIEW

Baugruppe: Lüfterrad / Assembly: Cooling Fan



B

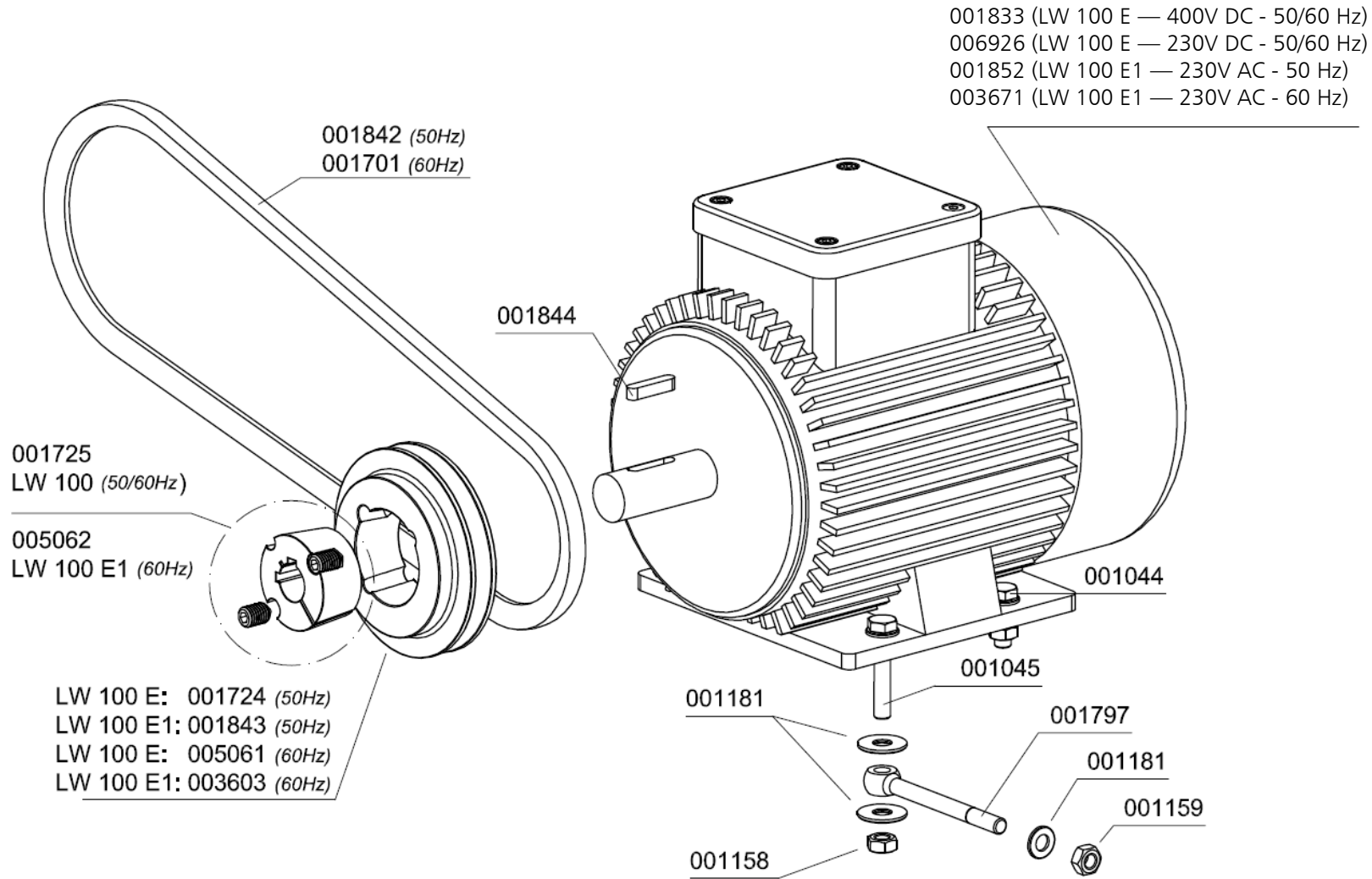


ERSATZTEILLISTE / SPARE PART LIST

Baugruppe: E-Motor / Assembly: E-Motor

| Best.-Nr. / Order No. | Benennung | Description |
|-----------------------|--|--------------------------------------|
| 001044 | Zylinderschraube | Allen Screw |
| 001045 | Zylinderschraube | Allen Screw |
| 001158 | Mutter M8 | Nut M8 |
| 001159 | Stopfmutter M8 | Lock Nut M8 |
| 001181 | U-Scheibe A8 | Washer A8 |
| 001701 | Keilriemen 60Hz | V-Belt 60Hz |
| 001724 | Riemenscheibe, E 50Hz | Pulley, E 50Hz |
| 001725 | TL Buchse Riemenscheibe, Spannbuchse | Pulley Hub |
| 001797 | Ankerschraube | V-Belt Tensioning Bolt |
| 001833 | Antriebsmotor, inkl. Riemenscheibe, 400V 50/60Hz | Drive Motor c/w pulley, 400V 50/60Hz |
| 001842 | Keilriemen 50Hz | V-Belt 50Hz |
| 001843 | Keilriemenscheibe, E1 50Hz | Pulley, E1 50Hz |
| 001844 | Passfeder | Woodruff Key |
| 001852 | Antriebsmotor, inkl. Riemenscheibe, 230V 50Hz | Drive Motor c/w pulley, 230V 50Hz |
| 003603 | Keilriemenscheibe, E1 60Hz | Pulley, E1 60Hz |
| 003671 | Antriebsmotor, inkl. Riemenscheibe, 230V 60Hz | Drive Motor c/w pulley, 230V 60Hz |
| 005061 | Keilriemenscheibe, E 60Hz | Pulley, E 60Hz |
| 005062 | TL Buchse Riemenscheibe LW100 E1 60Hz | Pulley Hub, E1 60Hz |

B



Baugruppe: E-Motor / Assembly: E-Motor

DETAILANSICHT / DETAILED VIEW





ERSATZTEILLISTE / SPARE PART LIST

Baugruppe: 4-Takt Motor / Assembly: 4-Stroke Motor

| Best.-Nr. / Order No. | Benennung | Description |
|-----------------------|--|---|
| 001044 | Zylinderschraube, M8x40mm DIN912 8.8 ZN | Allen Screw, |
| 001046 | Zylinderschraube, M8x50mm DIN912 8.8 ZN | Allen Bolt, M8x50mm DIN912 8.8 ZN |
| 001159 | Stopfmutter | Lock Nut M8 |
| 001181 | U-Scheibe, A8 DIN125 ZN | Washer, A8 DIN125 ZN |
| 001182 | U-Scheibe, A8 DIN9021 ZN | Washer, A8 DIN9021 ZN |
| 001790 | U-Scheibe, DIN6340 ZN | Washer, DIN6340 ZN |
| 001793 | Passfeder | Woodruff Key |
| 001796 | Ankerschraube | V-Belt Tensioning Bolt |
| 001802 | Keilriemenscheibe 2-teilig, B&S | Pulley, B&S |
| 001803 | Keilriemen, Honda, B&S VANGUARD (bis 05/2014) | V-Belt, Honda, B&S VANGUARD (until 05/2014) |
| 001805 | Motorklemmleiste | Motor Strip, scorp. mot.holder |
| 001849 | Antriebsmotor 4,5 kW, Briggs & Stratton Vanguard | Motor 4.5kW, Briggs & Stratton |
| 001864 | TL-Buchse für Riemenscheibe, Spannbuchse | TL-Bush for Pulley |
| 005061 | Keilriemenscheibe | Pulley |
| 007108 | Antriebsmotor Honda GX200, inkl. Riemenscheibe | Drive motor Honda GX200, c/w pulley |
| 008503 | Keilriemen, B&S (ab 06/2014) | V-Belt, B&S (since 06/2014) |

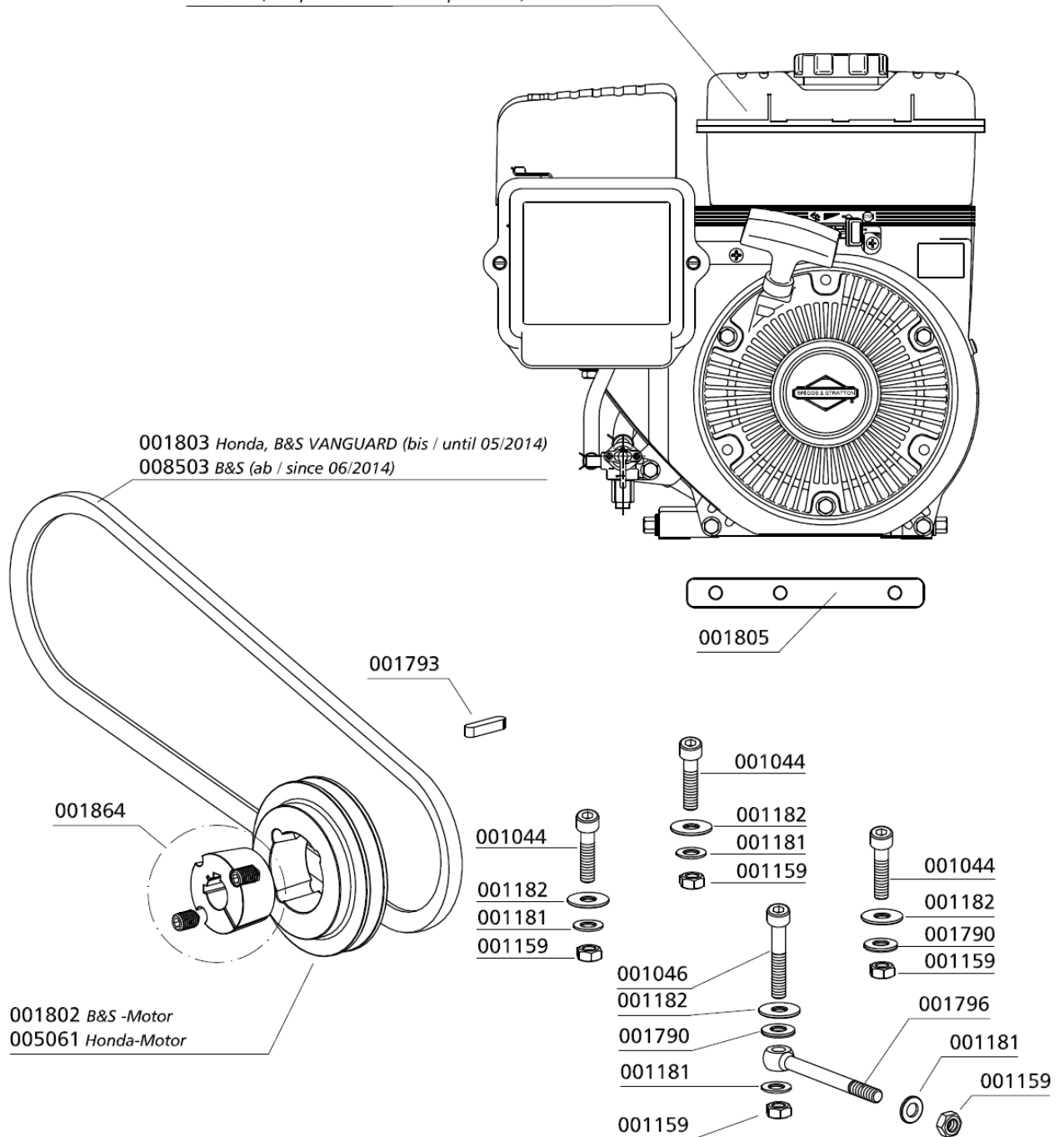
B

DETAILANSICHT / DETAILED VIEW

Baugruppe: 4-Takt Motor / Assembly: 4-Stroke Motor

B

007108 (Komplette Einheit / Complete Unit) Honda GX200
 001849 (Komplette Einheit / Complete Unit) B&S





ERSATZTEILLISTE / SPARE PART LIST

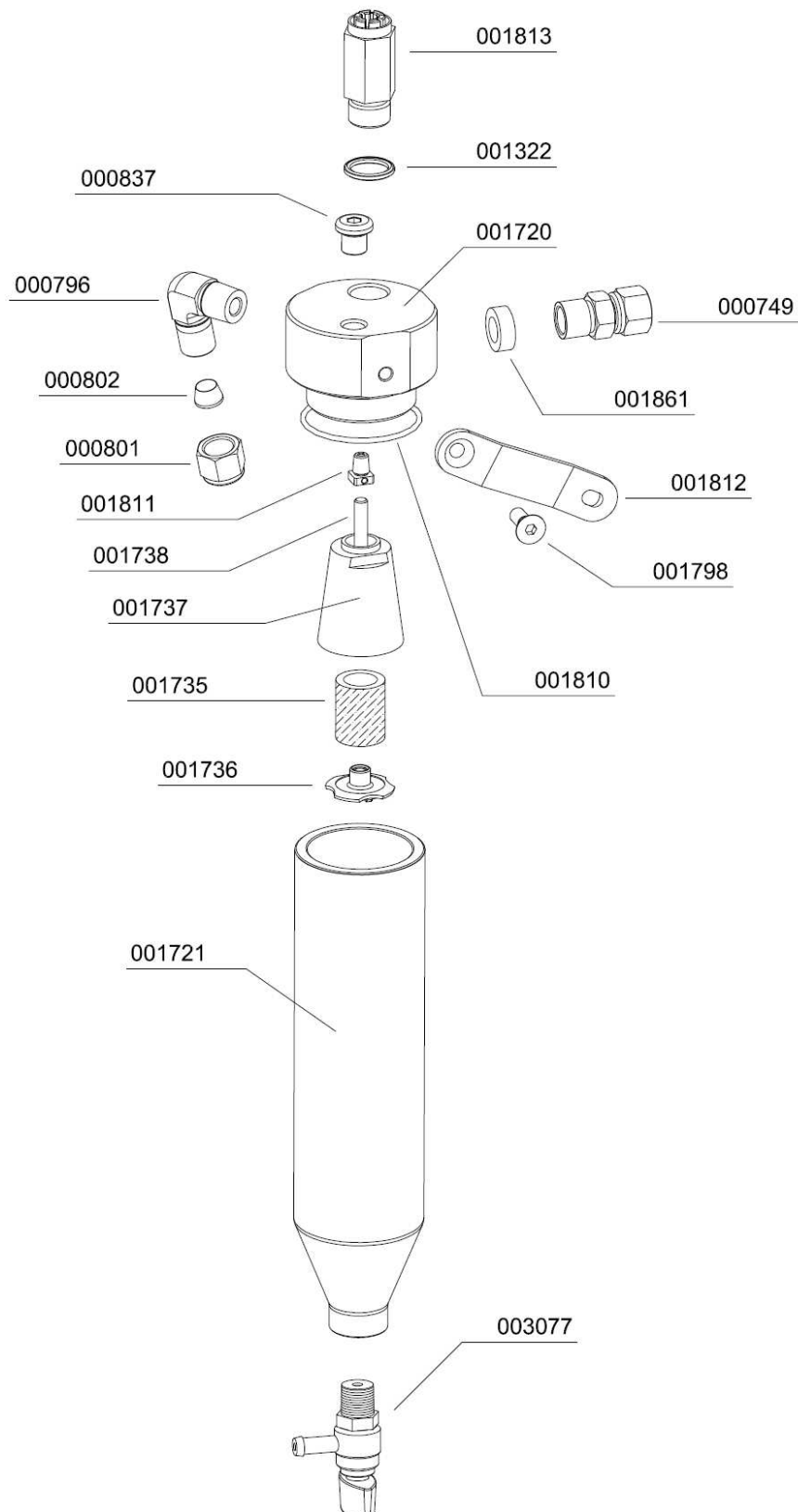
Baugruppe: Wasserabscheider / Assembly: Water Separator

| Best.-Nr. / Order No. | Benennung | Description |
|-----------------------|---------------------------------------|----------------------------------|
| 000749 | Verschraubung | Connection with fixed nut |
| 000796 | Verschraubung | Elbow Connection |
| 000801 | Mutter | Union Nut 10L |
| 000802 | Schneidring 10mm | Olive Seal Ring |
| 000837 | Verschlussstopfen | Plug |
| 001322 | CU-Ring | Copper Seal Ring |
| 001720 | Kopf Wasserabscheider 2. Stufe | Top Water Separator 2nd Stage |
| 001721 | Rohr Wasserabscheider 2. Stufe | Tube Water Separator 2nd Stage |
| 001735 | Sinterfilter Wasserabscheider | Sinter Filter Water Separator |
| 001736 | Kunststoffmutter, Wasserabscheider | Plastic nut water separator |
| 001737 | Trichter, Wasserabscheider 2. Stufe | Water Deflector 2nd stage |
| 001738 | Stehbolzen (Messing) | Threaded Stud, Brass |
| 001798 | Senkschraube | Counter Sunk Screw |
| 001810 | O-Ring, Wasserabscheider 2. Stufe | O-Ring Water Separator 2nd Stage |
| 001811 | Düse Wasserabscheider 2. Stufe | Jet Water Separator 2nd Stage |
| 001812 | Querstrebe, Wasserabscheider 2. Stufe | Bracket Water Separ. 2nd Stage |
| 001813 | Sicherheitsventil 2. Stufe | Safety Valve 2nd Stage |
| 001861 | Dichtring AL | Alloy Seal Ring |
| 003077 | Kondensatablassventil G1/4" AG | Condensate Drain Valve G1/4" |

B

DETAILANSICHT / DETAILED VIEW

Baugruppe: Wasserabscheider / Assembly: Water Separator



B



ERSATZTEILLISTE / SPARE PART LIST

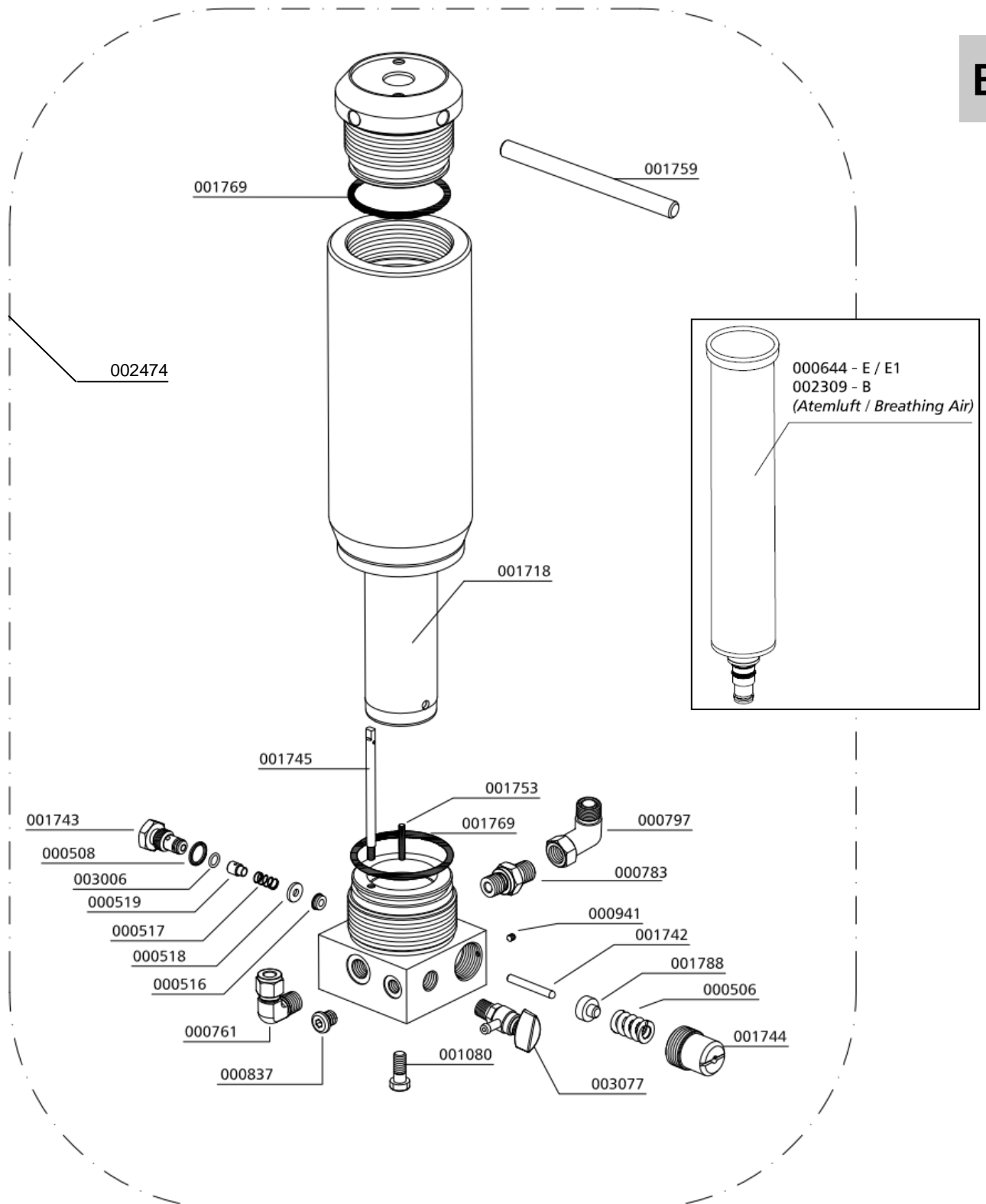
Baugruppe: Endfiltergehäuse / Assembly: Final Filter Tower

| Best.-Nr. / Order No. | Benennung | Description |
|-----------------------|--|------------------------------|
| 000506 | Druckfeder | Spring |
| 000508 | USIT Ring | Gasket Ring U-Sit |
| 000516 | Nutring, Druckhalte-/Rückschlagventil | Seal Ring PMV |
| 000517 | Feder | Coil Spring PMV |
| 000518 | Unterlegscheibe DIN 125, M5 | Washer, M5, brass |
| 000519 | Dichtkappe, Druckhalte-Rückschlagventil | Plastic Seal Piston PMV |
| 000644 | Filterpatrone | BA Filter Cartridge |
| 000761 | Verschraubung | Elbow Connection |
| 000783 | Verschraubung | Straight Connection |
| 000797 | Verschraubung | Elbow Connection |
| 000837 | Verschlussstopfen | Plug |
| 000941 | Madenschraube | Worm Screw |
| 001080 | 6-kant Schraube | Hexagon Screw |
| 001718 | Innenrohr Filtergehäuse | Inner Tube Filter Housing |
| 001742 | Druckstift , Ø5x40mm | Pressure Pin |
| 001743 | Einlassverschraubung | Inlet Connection |
| 001744 | Einstellschraube | Adjusting Bolt |
| 001745 | Düsenrohr, HD-Filter | Inlet Jet |
| 001753 | Patronenstift, Zylinder | Cartridge Pin |
| 001769 | O-Ring, Filtergehäuse | O-Ring Filter Housing LW 100 |
| 001788 | Federdruckstück | Spring Adapter |
| 002309 | Filterpatrone | Filter cartridge |
| 002474 | Filtergehäuse kompl. mit DHRV, Schlüssel | Filter housing c/w PMNRV |
| 003006 | O-Ring, Druckhalteventil | O-Ring, PMV |
| 003077 | Kondensatablassventil G1/4" AG | Condensate Drain Valve G1/4" |

B

DETAILANSICHT / DETAILED VIEW

Baugruppe: Endfiltergehäuse / Assembly: Final Filter Tower



B



ERSATZTEILLISTE / SPARE PART LIST

Baugruppe: Enddruck-Sicherheitsventil / Assembly: Final Pressure Safety Valve

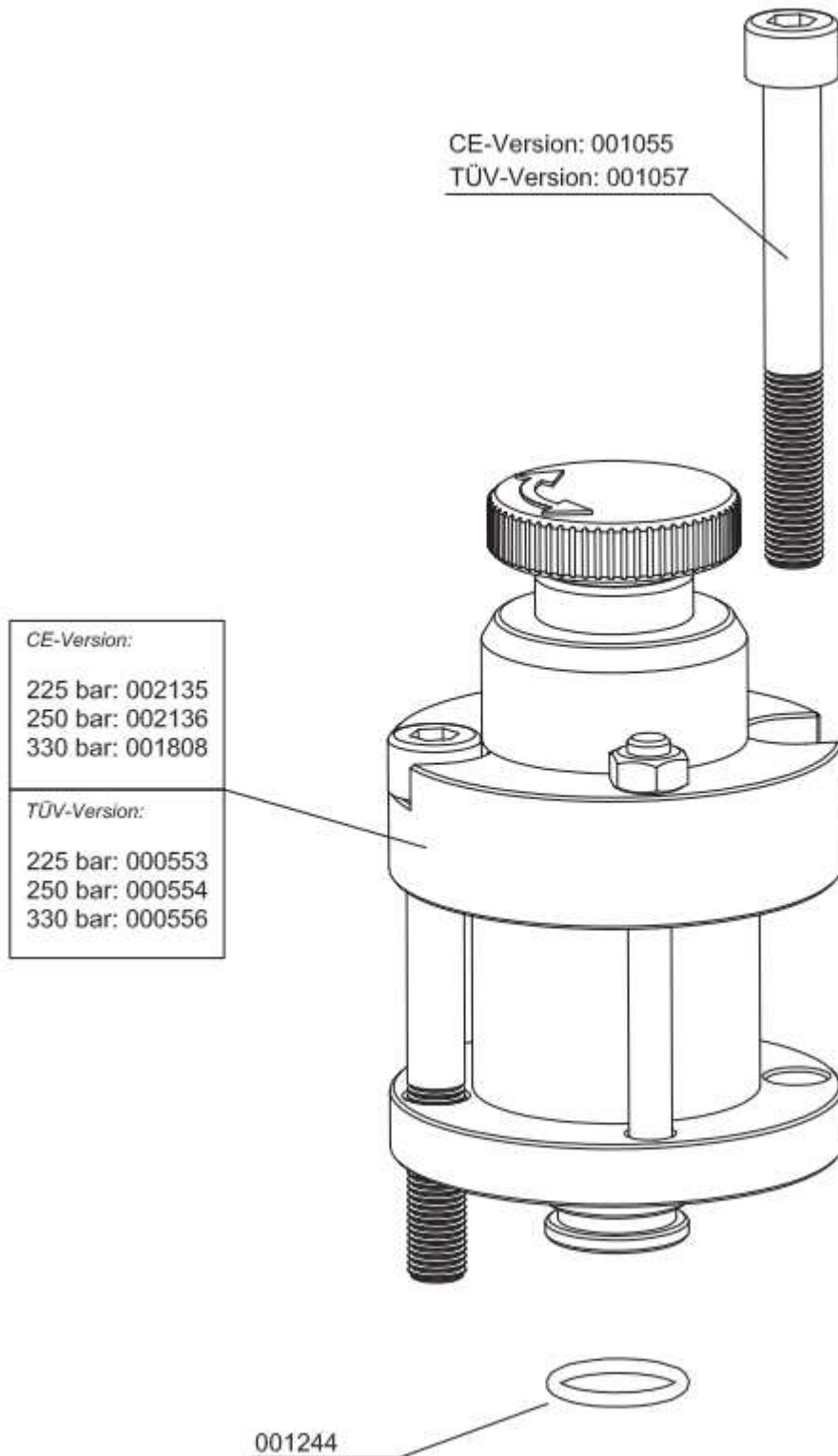
| Best.-Nr. / Order No. | Benennung | Description |
|-----------------------|------------------------------------|-----------------------------|
| 000553 | Sicherheitsventil - Bauteilgeprüft | Safety Valve TÜV 225 bar |
| 000554 | Sicherheitsventil - Bauteilgeprüft | Safety Valve TÜV 250 bar |
| 000556 | Sicherheitsventil - Bauteilgeprüft | Safety Valve TÜV 330 bar |
| 001055 | Zylinderschraube | Allen Bolt |
| 001057 | Zylinderschraube | Allen Bolt |
| 001244 | O-Ring | O-Ring, flange safety valve |
| 001808 | Sicherheitsventil 3. Stufe | Safety Valve 3rd Stage |
| 002135 | Sicherheitsventil 3. Stufe | Safety Valve 3rd Stage |
| 002136 | Sicherheitsventil 3. Stufe | Safety Valve 3rd Stage |

B

DETAILANSICHT / DETAILED VIEW

Baugruppe: Enddruck-Sicherheitsventil / Assembly: Final Pressure Safety Valve

B

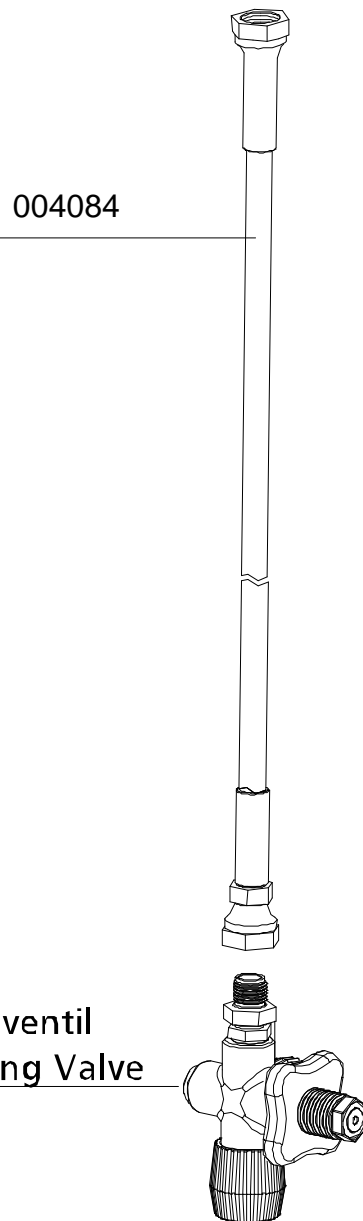


ERSATZTEILLISTE / SPARE PART LIST

Füllschlauch / Filling Hose

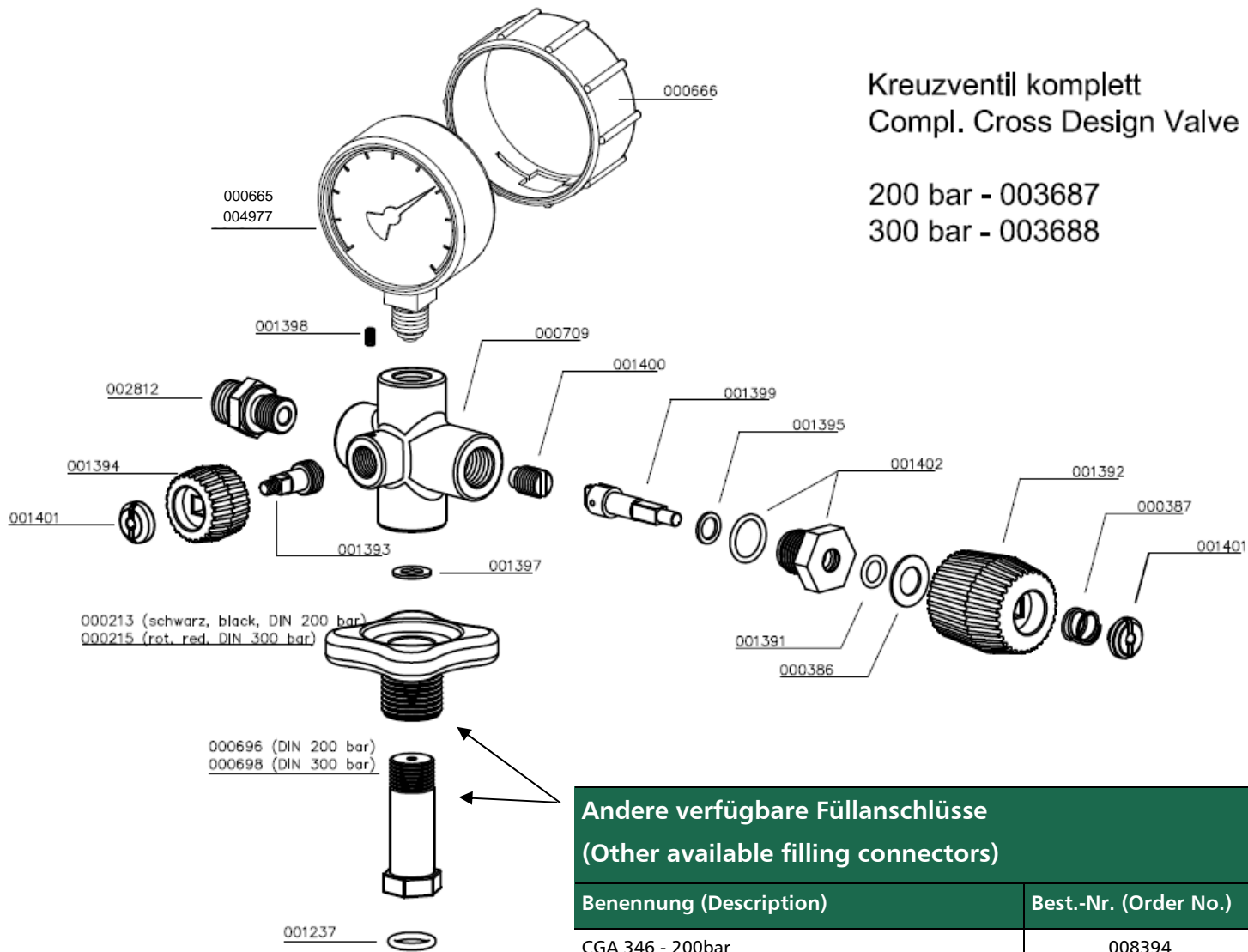
| Best.-Nr. / Order No. | Benennung | Description |
|-----------------------|--|---------------------------------------|
| 004084 | Hochdruckschlauch 10L / 8S, 800 mm, drehbar | HP-Hose 10L / 8S 800 mm, rotatable |

B



Baugruppe: Kreuzventil / Assembly: Cross Design Valve

| Best.-Nr. / Order No. | Benennung | Description |
|-----------------------|--|--|
| 000213 | Handrad, schwarz DIN 200bar | Hand Wheel DIN 200 bar, black |
| 000215 | Handrad rot DIN 300bar | Hand Wheel DIN 300 bar, red |
| 000386 | Gleitscheibe, Kreuzventil | Slide Washer |
| 000387 | Feder (Kreuzventil) | Coil Spring, cross d. valve |
| 000665 | Manometer, (Messing) | Pressure Gauge, (brass) |
| 000666 | Manometerschutzkappe Ø63mm | Protector Pressure Gauge Ø63mm |
| 000696 | Füllanschluss o. Handrad 200bar | Filling Connector w/o handwheel 200bar |
| 000698 | Füllanschluss o. Handrad 300bar | Filling Connector w/o handwheel 300bar |
| 000709 | Füllventil Kreuzbauweise, kompl. | Filling Valve cross design |
| 001237 | O-Ring DIN Flaschenanschluss | O-Ring DIN filling connector |
| 001391 | O-Ring | O-Ring |
| 001392 | Füllhandrad Kreuzventil | Hand Wheel Filling Valve cross |
| 001393 | Entlüftungsspindel | Vent Spindle |
| 001394 | Entlüftungshandrad | Vent Hand Wheel |
| 001395 | Gleitscheibe, schwarz, Kreuzventil | Slide Washer, plastic black |
| 001397 | Kupferdichtung | Copper Seal Ring |
| 001398 | Madenschraube | Worm Screw |
| 001399 | Oberspindel | Adapter Shaft |
| 001400 | Dichtspindel, Kreuzventil | Seal Spindle Filling Valve |
| 001401 | Schlitzmutter | Slotted Nut |
| 001402 | Gehäuseverschraubung komplett mit O- | Filling Spindle Body c/w O-Rings |
| 002812 | Verschraubung, Edelstahl | Connection, S/S |
| 003687 | Füllventil Kreuzbauweise komplett 200bar | Filling Valve cross complete unit 200bar |
| 003688 | Füllventil Kreuzbauweise komplett 300bar | Filling Valve cross complete unit 300bar |
| 004977 | Manometer, (Edelstahl) | Pressure Gauge, (s/s) |



Kreuzventil komplett
Compl. Cross Design Valve

200 bar - 003687
300 bar - 003688

**Andere verfügbare Füllanschlüsse
(Other available filling connectors)**

| Benennung (Description) | Best.-Nr. (Order No.) |
|--------------------------|-----------------------|
| CGA 346 - 200bar | 008394 |
| CGA 347 - 300bar | 006842 |
| INT / Yoke - 200/232 bar | 002307 |

DETAILANSICHT / DETAILED VIEW

Baugruppe: Kreuzventil / Assembly: Cross Design Valve





ERSATZTEILLISTE / SPARE PART LIST

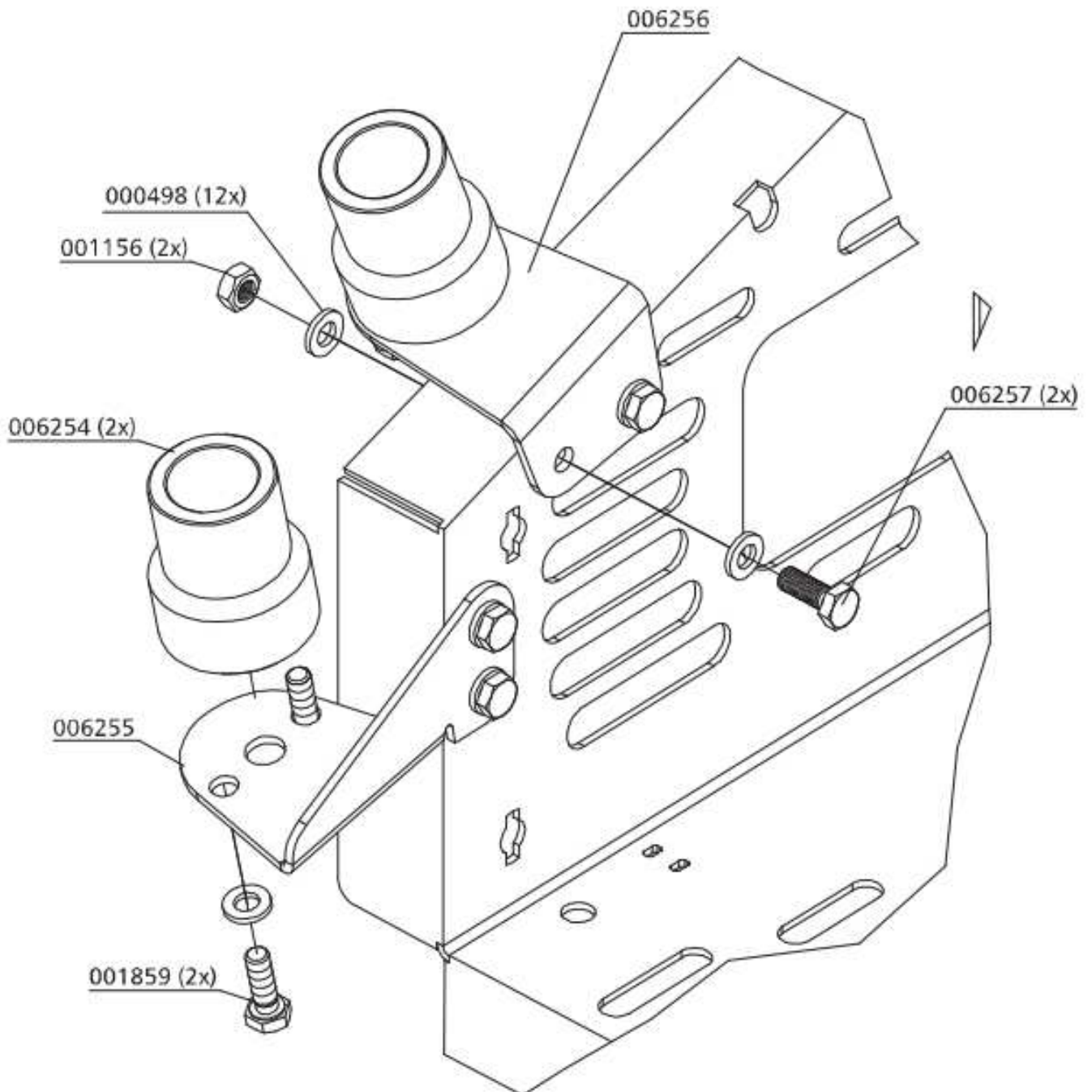
Baugruppe: Füllventilhalter / Assembly: Bracket for Filling Valve

| Best.-Nr. / Order No. | Benennung | Description |
|-----------------------|--|--------------------------------|
| 000498 | U-Scheibe A6 | Washer A6 |
| 001156 | Stoppmutter | Lock Nut M6 |
| 001859 | Befestigungsschraube Antriebsabdeckung | Fixing Bolt V-Belt Cover |
| 006254 | Füllventilhalter | Filling Valve Holder |
| 006255 | Halteblech 2 für Füllventilhalter | Bracket 2 for Filling Valve Ho |
| 006256 | Halteblech 1 für Füllventilhalter | Bracket 1 for Filling Valve |
| 006257 | Sechskantschraube | Hexagon Bolt |

B

DETAILANSICHT / DETAILED VIEW

Baugruppe: Füllventilhalter / Assembly: Bracket for Filling Valve



B



OPTIONEN

C



Inhaltsverzeichnis

| | |
|---|----|
| Zusätzlicher Füllschlauch..... | 2 |
| Umschalteinrichtung 200+300bar | 4 |
| Automatische Kondensatentwässerung..... | 8 |
| Abschaltautomatik | 12 |
| Sondermotoren | 17 |
| Sonderspannung | 26 |



ZUSÄTZLICHER FÜLLSCHLAUCH

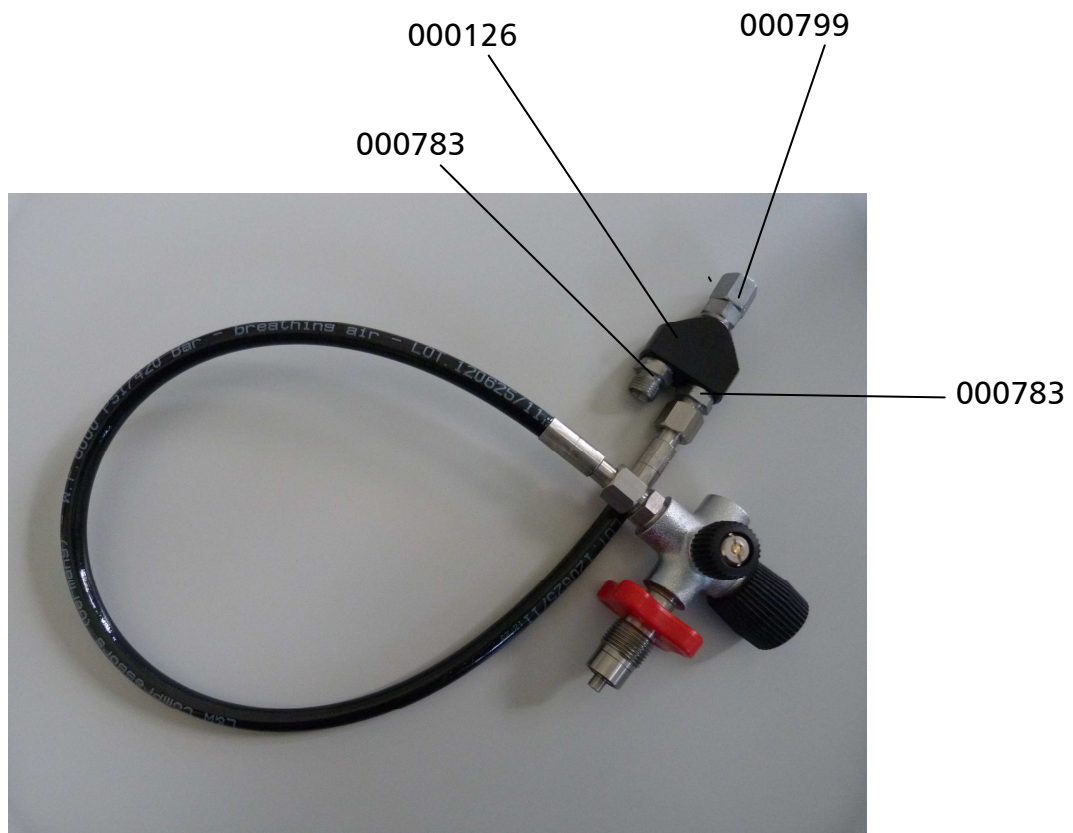
C

ZUSÄTZLICHER FÜLLSCHLAUCH

Der zusätzliche Füllschlauch mit Füllventil bietet Ihnen die Möglichkeit zwei Flaschen, eines Druckbereichs, gleichzeitig zu befüllen. Der Füllschlauch mit Füllventil ist in 200 und 300bar Ausführung erhältlich.

Den Füllvorgang entnehmen Sie bitte aus Kapitel A.

| Best.-Nr. / Order No. | Benennung | Description |
|-----------------------|---------------------------------|---------------------------|
| 000126 | Y-Verteiler | Y-Connector |
| 000783 | Verschraubung | Connection |
| 000799 | Verschraubung mit fester Mutter | Connection with fixed nut |





UMSCHALTEINRICHTUNG 200/300 BAR

C

UMSCHALTEINRICHTUNG 200/300BAR

Bedienung:

300 bar

Das Umschaltventil (1) sollte nach rechts, bis zum Anschlag eingedreht sein.

200 bar

Das Umschaltventil (1) sollte nach links, bis zum Anschlag ausgedreht sein.

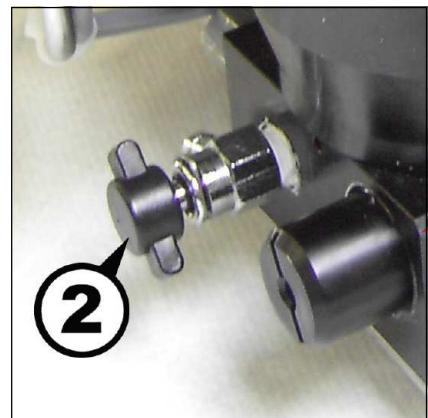


Umschalteinrichtung am LW 100



Hinweis

Vor dem Betätigen des 200/300 bar Umschaltventils (1), ist das Endfiltergehäuse, mittels Entwässerungsventil (2), vollständig zu entlüften.



Entwässerungsventil am
Endfiltergehäuse



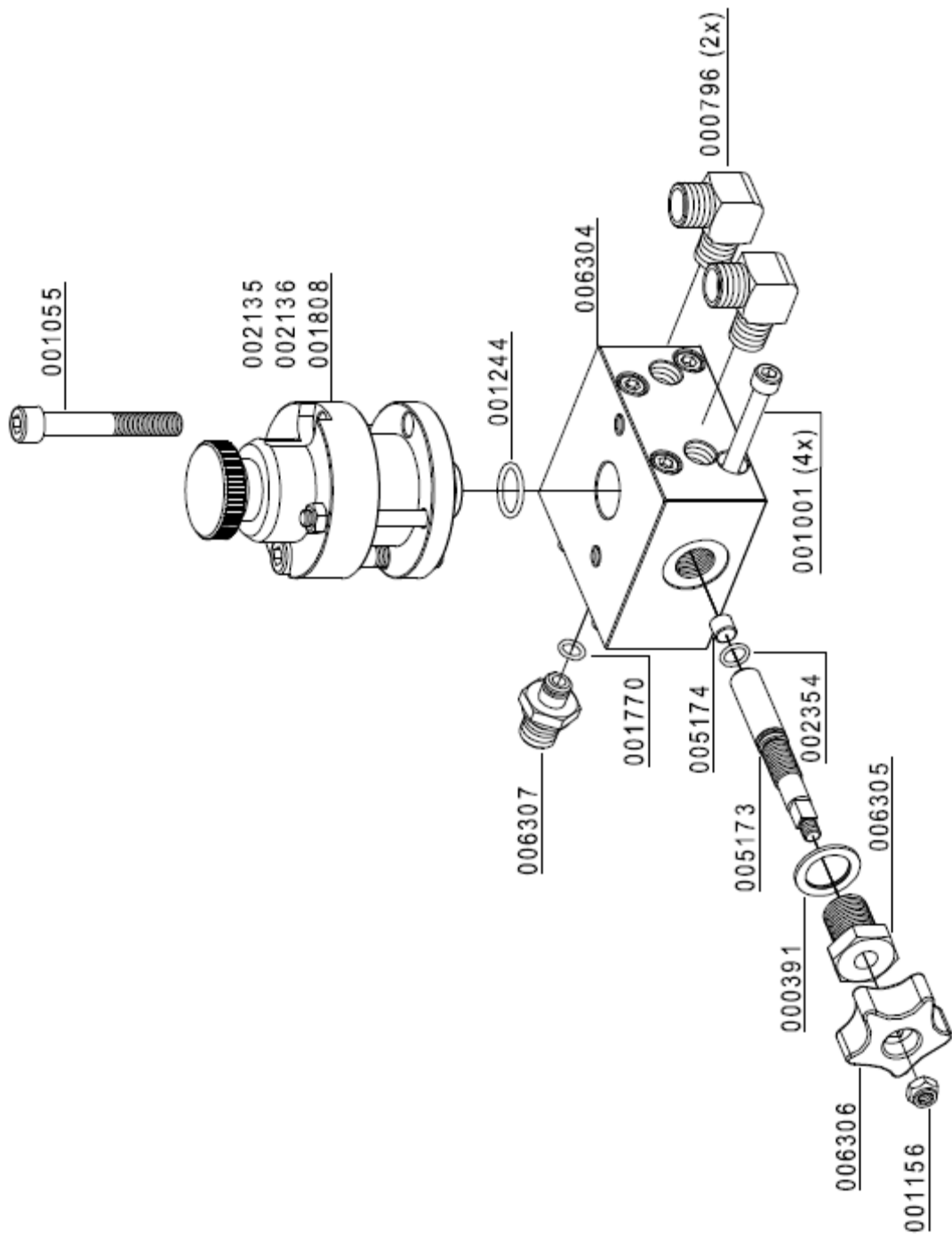
UMSCHALTEINRICHTUNG 200/300BAR

Umschalteinrichtung 200/300bar

| Best.-Nr. / Order No. | Benennung | Description |
|-----------------------|---|--------------------------------|
| 000391 | U-Sit Ring, | Seal Ring U-Sit |
| 000796 | Verschraubung | Elbow Connection |
| 001001 | Zylinderschraube | Allen Bolt |
| 001055 | Zylinderschraube | Allen Bolt |
| 001156 | Stopfmutter | Lock Nut M6 |
| 001244 | O-Ring | O-Ring, flange safety valve |
| 001770 | O-Ring, Düsen-schraube | O-Ring Inlet Jet |
| 001808 | Sicherheitsventil 3. Stufe 330bar | Safety Valve 3rd Stage 330bar |
| 002135 | Sicherheitsventil 3. Stufe 225bar | Safety Valve 3rd Stage 225bar |
| 002136 | Sicherheitsventil 3. Stufe 250bar | Safety Valve 3rd Stage 250bar |
| 002354 | O-Ring | O-Ring |
| 005173 | Spindel Druckumschaltung | Spindle, switch over device |
| 005174 | Dichtkegel Druckumschaltung 200/300 bar | Conical nipple,switch o.device |
| 006304 | Umschaltventilkörper | Housing |
| 006305 | Hohlschraube | Banjo Bolt |
| 006306 | Sterngriff | Star Shaped Grip |
| 006307 | Verbindungs-nippel | Nozzle |

UMSCHALTEINRICHTUNG 200/300BAR

Umschalteinrichtung 200/300bar



C



KONDENSATABLASSAUTOMATIK

C

KONDENSATABLASSAUTOMATIK

Automatisches Kondensatentwässerungs-System

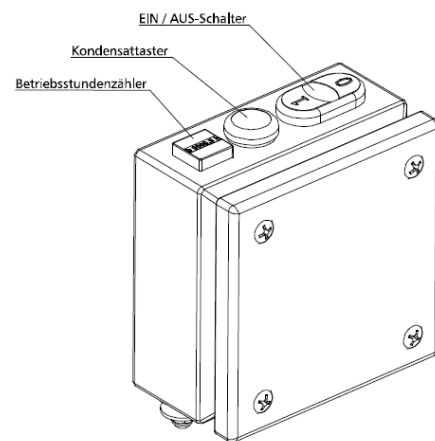


Hinweis

Das gesammelte Kondensat kann Öl enthalten und muss vorschriftsmäßig entsorgt werden.

Der LW 100 verfügt optional über ein automatisches Kondensatentwässerungs-System. Die Kondensatabscheider werden, bedingt durch das vorhandene Magnetventil, ca. alle 20 Minuten entwässert.

Zum Testen des Systems drücken Sie den blauen Kondensatablass-Test Taster am Bedienpanel.



Öl- / Wasserabscheider

Das Kondensat wird nach der 2. und 3. Kompressions-Stufe abgeschieden. Durch eine elektronische Zeitschaltuhr wird das Magnetventil gesteuert. Die Zeitschaltuhr ist auf einem Block seitlich des Endfiltergehäuses montiert und aktiviert etwa alle 20 Minuten das Kondensatablassventil.

Um das gesamte Kondensat zu sammeln, das durch die schwarzen Kunststoff-Schläuche abgeführt wird, empfehlen wir mindestens einen 20 Liter-Behälter zu verwenden.



Kondensatablassautomatik LW 100

Das Ablass-Geräusch kann durch die Verwendung eines Schalldämpfers auf ein Minimum reduziert werden.

Wartungsintervall

Wir empfehlen die Öl- und Wasserabscheider alle 250 Betriebsstunden oder mindestens 1x jährlich zu reinigen und auf Korrosionsschäden zu prüfen, sowie die O-Ringe wenn nötig auszutauschen.

Alle Öl- und Wasserabscheider verfügen über integrierte Sinterfilter, die alle 500 Betriebsstunden ausgetauscht werden müssen.

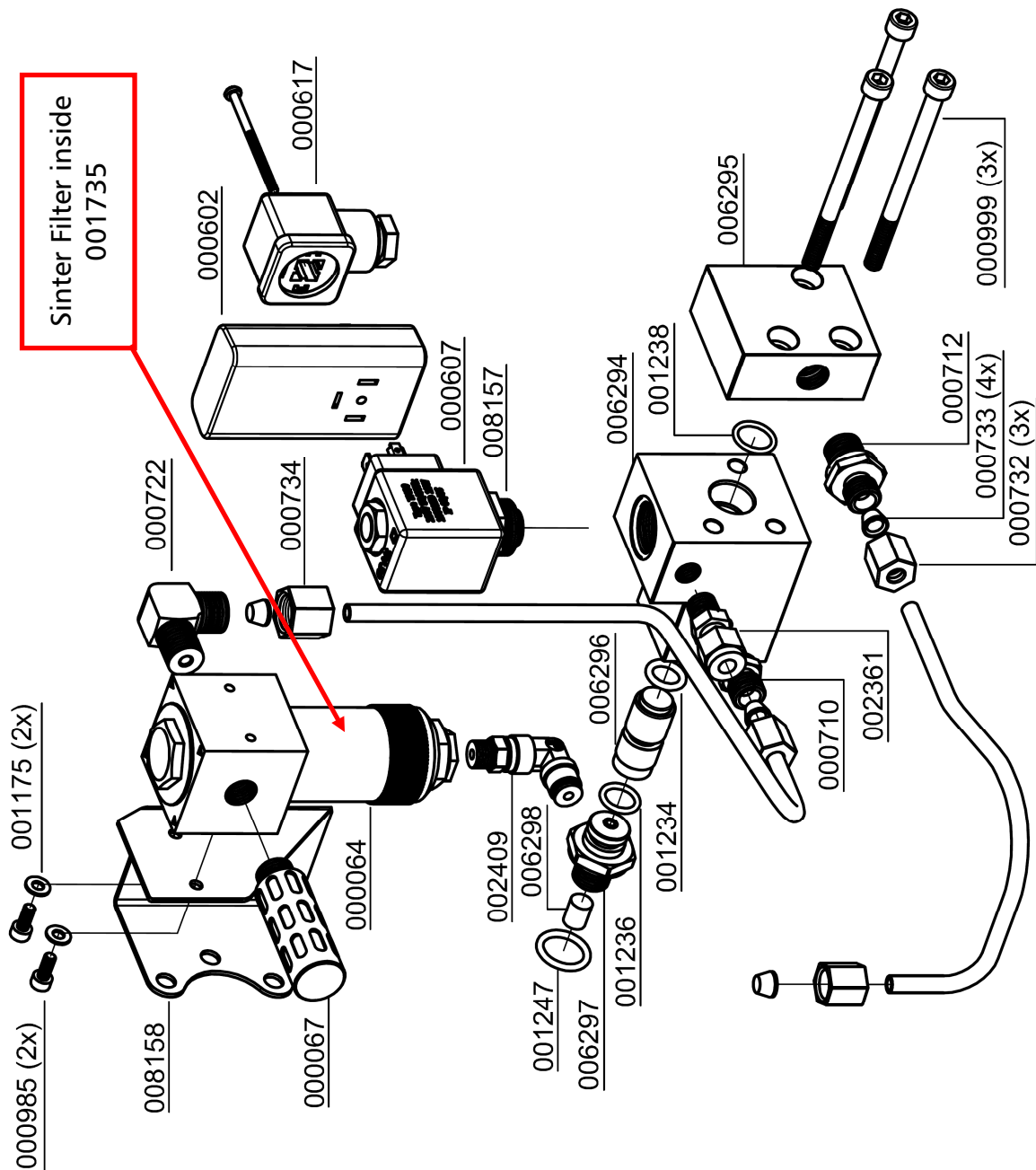
KONDENSATABLASSAUTOMATIK

Pneum. Kondensat-Ablassventil / Pneumatic Condensate Valve

| Best.-Nr. / Order No. | Benennung | Description |
|-----------------------|---------------------------------------|-------------------------------------|
| 000064 | Kondensatabscheider G1/4" | Condensate Separator G1/4" |
| 000067 | Schalldämpfer G1/4" | Silencer G1/4" |
| 000602 | Sandwichtimer | Sabdwichtimer 24-230V DC/AC |
| 000607 | Magnetspule NC 230V AC 40 bar | Solenoid Coil NC 230V AC 40bar |
| 000617 | Stecker, Magnetventil DIN Form A | Plug for Solenoid Shape A |
| 000710 | Verschraubung | Connection w/o nut& olive seal |
| 000712 | Verschraubung | Connection w/o nut& olive seal |
| 000722 | Verschraubung | Connection |
| 000732 | Mutter | Union Nut 06L |
| 000733 | Schneidring | Olive Seal SR 06 (Ø 6mm) |
| 000734 | Mutter | Nut 06S |
| 000985 | Zylinderschraube | Allen Bolt |
| 000999 | Zylinderschraube | Allen Bolt |
| 001175 | U-Scheibe A4 | Washer A4 |
| 001234 | O-Ring | O-Ring |
| 001236 | O-Ring | O-Ring |
| 001238 | O-Ring Füllstutzen zu Kipphebelventil | O-Ring |
| 001247 | O-Ring | O-Ring |
| 001735 | Sinterfilter (Öl-/Wasserabscheider) | Sinter Filter (Oil Water Separator) |
| 002361 | Schnellkupplung gerade | Quick rel. coupling, straight |
| 002409 | Winkelschnellkupplung | Quick release coupling elbow |
| 006294 | Kondensatventil Gehäuse | Autom. Condens. Drain Housing |
| 006295 | Kondensatventil Deckel | Autom. Condens. Drain Cover |
| 006296 | Kondensatautomatik Steuerkolben | Autom. Condens. Drain Piston |
| 006297 | Kondensatautomatik Düse | Autom. Condens. Drain Jet |
| 006298 | Kondensatautomatik Filter | Autom. Condens. Drain Filter |
| 008157 | Magnetventil | Solenoid Valve |
| 008158 | Halteblech Kondensatabscheider | Bracket Condensate Separator |

KONDENSATABLASSAUTOMATIK

Pneum. Kondensat-Ablassventil / Pneumatic Condensate Valve





ABSCHALTAUTOMATIK

C

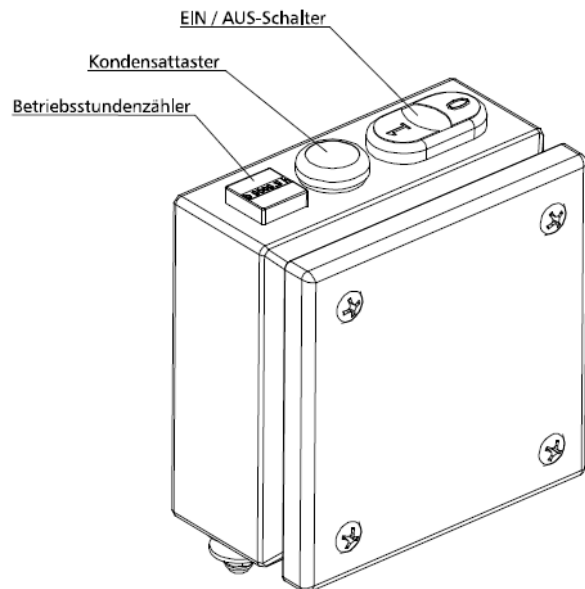
ABSCHALTAUTOMATIK

Bedienung:

Der Kompressor verfügt über einen Schaltkasten mit integriertem Betriebsstundenzähler.

Bevor Sie den Kompressor starten, drücken Sie 5 Sekunden lang den Kondensattaster. Hierdurch wird evtl. anstehender Restdruck und Kondensat abgelassen.

Um den Kompressor nun zu starten betätigen Sie den Ein-Schalter.



Enddruckschalter

Der Kompressor wird mit Hilfe eines Druckschalters beim Erreichen des eingestellten Enddrucks automatisch abgeschaltet. Der Enddruckschalter ist bereits auf den entsprechenden Abschaltdruck eingestellt.

Die Druckeinstellung kann ggf. an der oberen Einstellschraube wie folgt nachgestellt werden:

Abschaltdruck erhöhen:
Einstellschraube im Uhrzeigersinn drehen

Abschaltdruck verringern:
Einstellschraube gegen den Uhrzeigersinn drehen

Die Einstellung des Druckschalters ist in Schritten von je einer viertel Umdrehung vorzunehmen. Der Kompressor muss nach jedem Einstellschritt erneut gestartet werden um den aktuellen Abschaltdruck zu prüfen.



Enddruckschalter

Hinweis

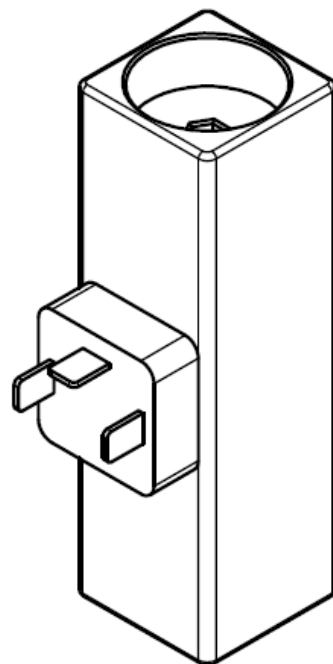
Der Enddruckschalter darf nicht auf den Sicherheitsventildruck eingestellt werden. Der Enddruckschalter muss mindestens 10 bar unterhalb des Sicherheitsventildrucks eingestellt werden. Es besteht ansonsten die Möglichkeit, dass das Sicherheitsventil während des Betriebs öffnet. Hierbei wird die Lebensdauer des Sicherheitsventils erheblich verringert.

| Sicherheitsventil | Max. einzustellender Arbeitsdruck |
|-------------------|-----------------------------------|
| 225 bar | 215 bar |
| 250 bar | 240 bar |
| 330 bar | 320 bar |

ABSCHALTAUTOMATIK

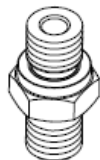
Druckschalter / Pressure Switch

| Best.-Nr. / Order No. | Benennung | Description |
|-----------------------|--------------------------|----------------------------|
| 000203 | Druckschalter 50-350 bar | Pressure Switch 50-350 bar |
| 000712 | Verschraubung | Connection |
| 000722 | Winkelverschraubung | Elbow Connection |



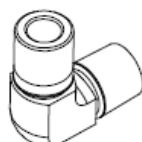
000203

Nur Abschaltautomatik
Only Auto-Stop



000712

Kondensatablassautomatik und Abschaltautomatik
Auto Drain and Auto-Stop

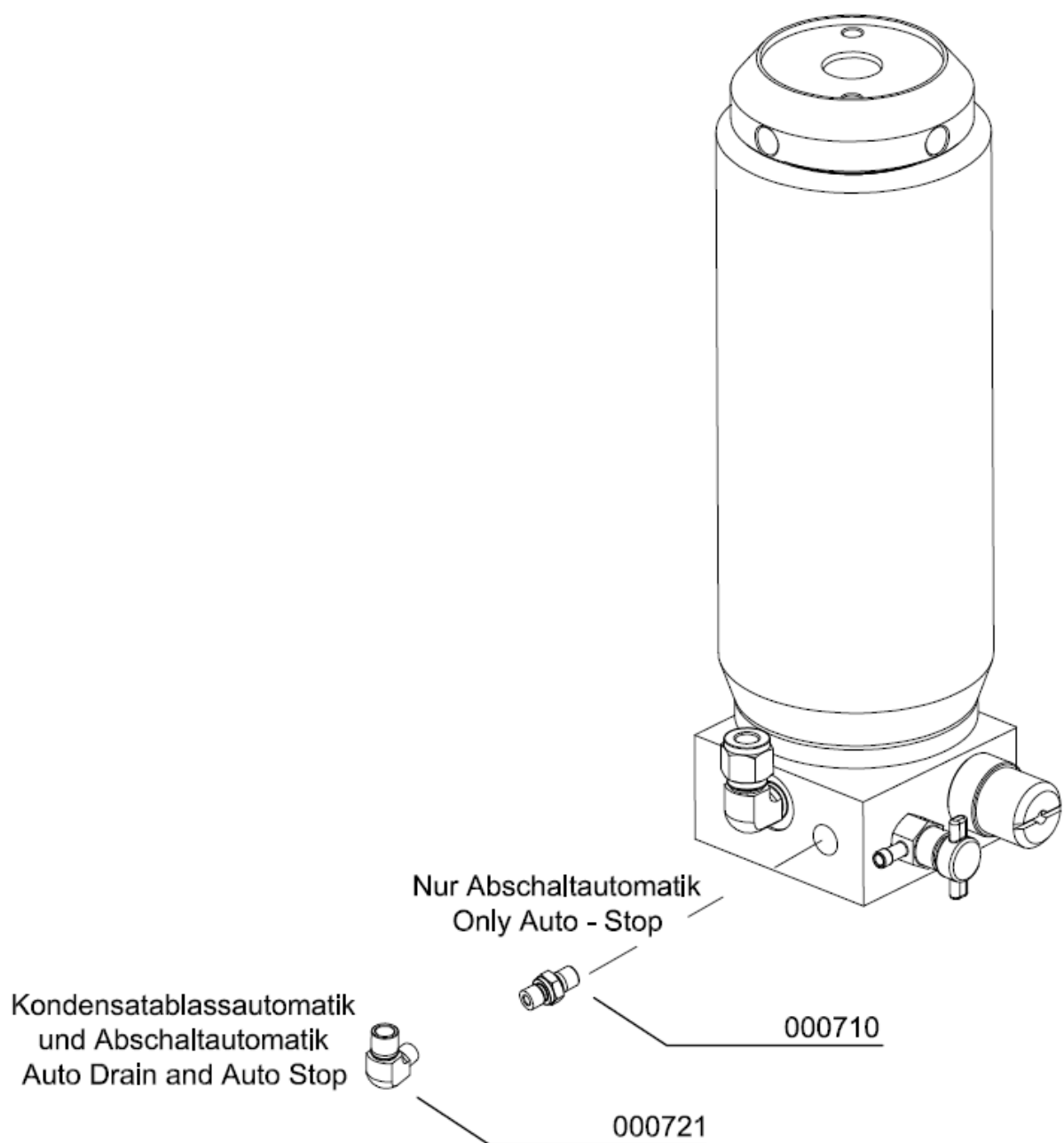


000722

ABSCHALTAUTOMATIK

Endfiltergehäuse / Final Filter Housing

| Best.-Nr. / Order No. | Benennung | Description |
|-----------------------|---------------------|------------------|
| 000710 | Verschraubung | Connection |
| 000721 | Winkelverschraubung | Elbow Connection |

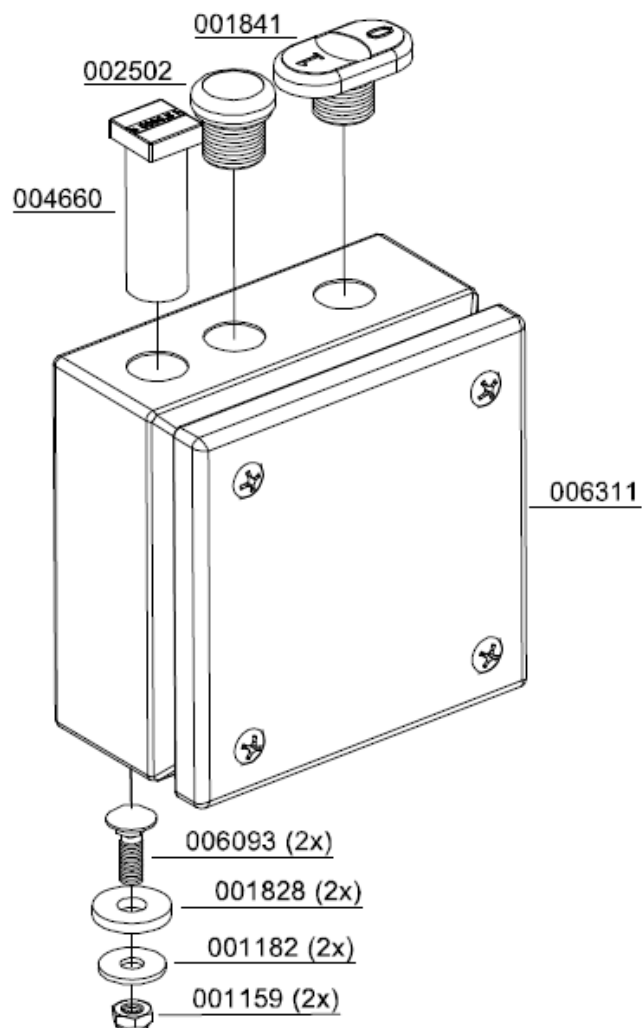


C

ABSCHALTAUTOMATIK

Schaltkasten / Control Box

| Best.-Nr. / Order No. | Benennung | Description |
|-----------------------|-------------------------------------|-------------------------------|
| 001159 | Stoppmutter | Lock Nut M8 |
| 001182 | U-Scheibe A8 | Washer A8 |
| 001828 | U-Scheibe | Washer |
| 001841 | Ein / Aus Schalter | On / Off Switch |
| 002502 | Taster blau (Kondensattest), kompl. | Switch blue for condens. test |
| 004660 | Betriebsstundenzähler 230 V | Hour counter 230V |
| 006093 | Schlossschraube | Carriage Bolt |
| 006311 | Schaltkasten | Control Box |





SONDERMOTOREN

C

SONDERMOTOREN

Sondermotoren

Der Kompressor kann mit unterschiedlichen Motoren ausgestattet werden. Die Leistung des Kompressormotors, sowie der Kühlluftbedarf können hierdurch von der Standardkonfiguration abweichen..

In der nachfolgenden Seiten finden Sie die Datenblätter von unterschiedlichen LW 100 Modelle. Die Bedienung ist ebenfalls aufgeführt.



Hinweis

Sollte Ihr benötigtes Datenblatt fehlen, kontaktieren Sie uns bitte direkt unter service@lw-compressors.com.

C

Verfügbare Motoren für LW 100 - Modelle

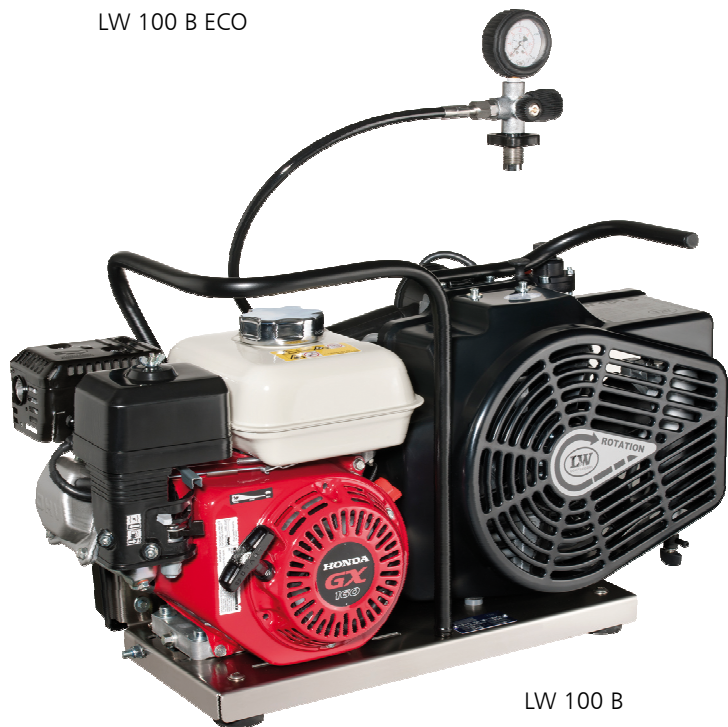
| Modell | Motorhersteller | Besonderheit |
|-----------------|-----------------|---------------------------|
| LW 100 B (ECO) | Honda | 4,1 kW |
| LW 100 E (ECO) | AC - Motor | Motor in Ausführung IP 56 |
| LW 100 E1 (ECO) | AC - Motor | 230V / 60Hz / 1~ |
| LW 100 E1 (ECO) | AC - Motor | 110V / 60Hz / 1~ |
| LW 100 E1 (ECO) | Baldor | 110V / 60Hz / 1~ |

SONDERMOTOREN

LW 100 B ECO / LW 100 B mit Honda-Motor



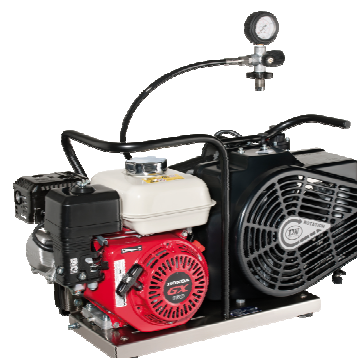
LW 100 B ECO



LW 100 B

Technische Daten

| Technische Daten | LW 100 B (ECO) |
|--|----------------------|
| Lieferleistung [l/min]: | 100 |
| Max. Betriebsdruck [bar]: | 350 |
| Drehzahl Kompressor [min ⁻¹]: | 2300 |
| Anzahl der Verdichterstufen: | 3 |
| Zylinderbohrung 1. Stufe [mm]: | Ø 60 |
| Zylinderbohrung 2. Stufe [mm]: | Ø 30 |
| Zylinderbohrung 3. Stufe [mm]: | Ø 12 |
| Medium: | Pressluft / Atemluft |
| Ansaugdruck: | atmosphärisch |
| Ölmenge [l]: | 0,5 |
| Ansaugtemperatur [°C]: | 0 < +45 |
| Umgebungstemperatur[°C]: | +5 < +45 |
| Kühlluftstrom [m ³ /h]: | > 1230 |
| Betriebsspannung: | - |
| Schutzklasse Antriebsmotor: | - |
| Antriebsleistung [kw]: | 4,1 |
| Drehzahl Antriebsmotor [min ⁻¹]: | 2.890 |
| Anlauf: | Handstart |
| Betriebsgeräusch bei 1m Abstand [dB(A)]: | 93 |
| Dimensionen L x B x H [mm]: | 780 x 380 x 400 |
| Gewicht [kg] | ca. 46 / (42) |
| Inhaltsvolumen Filtergehäuse [l]: | 0,37 |



SONDERMOTOREN

Vor der ersten Inbetriebnahme ist folgendes zu beachten:

Die nötigen Schritte werden auf der folgenden Seite beschrieben.

- Vergewissern Sie sich, dass der Kühlluftstrom ungehindert fließen kann.
- Anlage so in Windrichtung aufstellen, dass die Auspuffgase nicht angesaugt werden.
- Gewährleisten das durch heiße Abgase / Auspuff keine Schäden / Verletzungen hervorgerufen werden können.
- Kraftstoffvorrat kontrollieren.
- Ölstand des Antriebmotors kontrollieren.
- Alle Schraubverbindungen prüfen, gegebenenfalls nachziehen
- Prüfen ob eine Filterpatrone vorhanden ist (siehe Wartung und Instandhaltung)
- Keilriemenspannung prüfen(siehe Wartung und Instandhaltung)
- Sicherstellen, dass alle Füllventile geschlossen sind. Ein Füllventil öffnen und fest in der Hand halten!

Kompressor starten

1. Kraftstoff-Sperrhahn öffnen (Abb. 1)
2. Motorschalter auf 1 stellen
3. Motor per Handstart starten (Abb. 2)
4. Kondensatventile schließen
5. Lassen Sie den Kompressor für ca. 2 min. laufen
6. Schließen Sie vorsichtig das offene Füllventil
7. Kompressor bis zum Erreichen des Maximaldrucks laufen lassen und überprüfen ob der Enddruckschalter den Kompressor abschaltet. Sollte der Enddruckschalter nicht auslösen, den Kompressor über den AUS-Taster ausschalten (siehe Kapitel Störungsbeseitigung).
8. Überprüfen Sie den Kompressor auf Dichtigkeit (siehe Wartung und Instandhaltung).
9. Überprüfen Sie nun die Kondensatablassventile:
 - Schwarze Kondensatschläuche fixieren
 - Kondensat Test - Taster drücken
 - Bei korrekter Funktion tritt Luft aus
10. Kompressor durch Betätigen des AUS-Tasters ausschalten.
11. Alle Füllventile vorsichtig öffnen, damit diese entlüftet werden.



Abb. 1 - Kraftstoff-Sperrhahn



Abb. 2 - Drehzahl Regulierung und Handstart

SONDERMOTOREN

LW 100 E mit AC- Motor in Ausführung IP 56

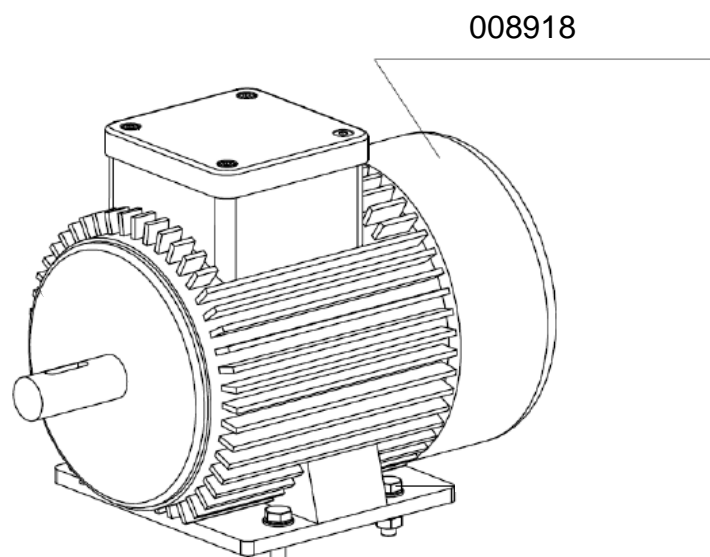


LW 100 E (Frontansicht)

C

Motor IP56

| Best.-Nr. / Order No. | Benennung | Description |
|-----------------------|-------------------------------|------------------------------|
| 008918 | Motor—3 Phasen 380-460V, IP56 | Motor—3 Phase 380-460V, IP56 |



SONDERMOTOREN

Technische Daten

| Technische Daten | LW 100 E1 / (ECO) |
|--|-------------------------------|
| Lieferleistung [l/min]: | 100 |
| Max. Betriebsdruck [bar]: | 350 |
| Drehzahl Kompressor [min ⁻¹]: | 2300 |
| Anzahl der Verdichterstufen: | 3 |
| Zylinderbohrung 1. Stufe [mm]: | Ø 60 |
| Zylinderbohrung 2. Stufe [mm]: | Ø 30 |
| Zylinderbohrung 3. Stufe [mm]: | Ø 12 |
| Medium: | Pressluft / Atemluft |
| Ansaugdruck: | atmosphärisch |
| Ölmenge [l]: | 0,5 |
| Ansaugtemperatur [°C]: | 0 < +45 |
| Umgebungstemperatur[°C]: | +5 < +45 |
| Kühlluftstrom [m ³ /h]: | > 1230 |
| Betriebsspannung: | 380-460V / 3-Phasen / 50/60Hz |
| Schutzklasse Antriebsmotor: | IP 56 |
| Antriebsleistung [kw]: | 2,2 |
| Drehzahl Antriebsmotor [min ⁻¹]: | 2.890 |
| Anlauf: | Start / Stop Schalter |
| Betriebsgeräusch bei 1m Abstand [dB(A)]: | 82 |
| Dimensionen L x B x H [mm]: | 650 x 390 x 400 |
| Gewicht [kg] | ca. 43 / (39) |
| Inhaltsvolumen Filtergehäuse [l]: | 0,37 |



SONDERMOTOREN

LW 100 E1 mit AC- Motor

Spezifikation: 230V / 60Hz / 1~



LW 100 E1 (Frontansicht)



LW 100 E1 (Rückansicht)

Technische Daten

| Technische Daten | LW 100 E1 / (ECO) |
|--|-----------------------|
| Lieferleistung [l/min]: | 100 |
| Max. Betriebsdruck [bar]: | 350 |
| Drehzahl Kompressor [min ⁻¹]: | 2300 |
| Anzahl der Verdichterstufen: | 3 |
| Zylinderbohrung 1. Stufe [mm]: | Ø 60 |
| Zylinderbohrung 2. Stufe [mm]: | Ø 30 |
| Zylinderbohrung 3. Stufe [mm]: | Ø 12 |
| Medium: | Pressluft / Atemluft |
| Ansaugdruck: | atmosphärisch |
| Ölmenge [l]: | 0,5 |
| Ansaugtemperatur [°C]: | 0 < +45 |
| Umgebungstemperatur[°C]: | +5 < +45 |
| Kühlluftstrom [m ³ /h]: | > 660 |
| Betriebsspannung: | 230V / 1-Phase / 60Hz |
| Schutzklasse Antriebsmotor: | IP 55 |
| Antriebsleistung [kw]: | 2,2 |
| Drehzahl Antriebsmotor [min ⁻¹]: | 2.890 |
| Anlauf: | Start / Stop Schalter |
| Betriebsgeräusch bei 1m Abstand [dB(A)]: | 82 |
| Dimensionen L x B x H [mm]: | 650 x 390 x 400 |
| Gewicht [kg] | ca. 43 / (39) |
| Inhaltsvolumen Filtergehäuse [l]: | 0,37 |





SONDERSPANNUNG

C

SONDERSPANNUNG

Sonderspannung

Der Kompressor kann mit unterschiedlichen Spannungen und Frequenzen betrieben werden. Die Leistung des Kompressormotors wird hierdurch, je nach Anforderung, höher oder niedriger.

In der nachfolgenden Tabelle können mögliche Spannungen und Frequenzen eingesehen werden. Die dazugehörigen Datenblätter finden Sie auf den nachfolgenden Seiten.



Hinweis

Sollte Ihr benötigtes Datenblatt nachfolgend fehlen, kontaktieren Sie uns bitte direkt unter service@lw-compressors.com.

C

Mögliche Sonderspannungen und Frequenzen

| Spannung | Frequenz |
|----------|----------|
| 440 V | 50 Hz |
| 440 V | 60 Hz |
| 230 V | 50 Hz |
| 230 V | 60 Hz |

SONDERSPANNUNG

Technische Daten

| Technische Daten | LW 100 E / (ECO) |
|--|------------------------|
| Lieferleistung [l/min]: | 100 |
| Max. Betriebsdruck [bar]: | 350 |
| Drehzahl Kompressor [min ⁻¹]: | 2300 |
| Anzahl der Verdichterstufen: | 3 |
| Zylinderbohrung 1. Stufe [mm]: | Ø 60 |
| Zylinderbohrung 2. Stufe [mm]: | Ø 30 |
| Zylinderbohrung 3. Stufe [mm]: | Ø 12 |
| Medium: | Pressluft / Atemluft |
| Ansaugdruck: | atmosphärisch |
| Ölmenge [l]: | 0,5 |
| Ansaugtemperatur [°C]: | 0 < +45 |
| Umgebungstemperatur[°C]: | +5 < +45 |
| Kühlluftstrom [m ³ /h]: | > 660 |
| Betriebsspannung: | 230V / 3-Phasen / 50Hz |
| Schutzklasse Antriebsmotor: | IP 55 |
| Antriebsleistung [kw]: | 2,2 |
| Drehzahl Antriebsmotor [min ⁻¹]: | 2.890 |
| Anlauf: | Start / Stop Schalter |
| Betriebsgeräusch bei 1m Abstand [dB(A)]: | 82 |
| Dimensionen L x B x H [mm]: | 650 x 390 x 400 |
| Gewicht [kg] | ca. 43 / (39) |
| Inhaltsvolumen Filtergehäuse [l]: | 0,37 |



SONDERSPANNUNG

Technische Daten

| Technische Daten | LW 100 E / (ECO) |
|--|------------------------|
| Lieferleistung [l/min]: | 100 |
| Max. Betriebsdruck [bar]: | 350 |
| Drehzahl Kompressor [min ⁻¹]: | 2300 |
| Anzahl der Verdichterstufen: | 3 |
| Zylinderbohrung 1. Stufe [mm]: | Ø 60 |
| Zylinderbohrung 2. Stufe [mm]: | Ø 30 |
| Zylinderbohrung 3. Stufe [mm]: | Ø 12 |
| Medium: | Pressluft / Atemluft |
| Ansaugdruck: | atmosphärisch |
| Ölmenge [l]: | 0,5 |
| Ansaugtemperatur [°C]: | 0 < +45 |
| Umgebungstemperatur[°C]: | +5 < +45 |
| Kühlluftstrom [m ³ /h]: | > 792 |
| Betriebsspannung: | 230V / 3-Phasen / 60Hz |
| Schutzklasse Antriebsmotor: | IP 55 |
| Antriebsleistung [kw]: | 2,64 |
| Drehzahl Antriebsmotor [min ⁻¹]: | 2.890 |
| Anlauf: | Start / Stop Schalter |
| Betriebsgeräusch bei 1m Abstand [dB(A)]: | 82 |
| Dimensionen L x B x H [mm]: | 650 x 390 x 400 |
| Gewicht [kg] | ca. 43 / (39) |
| Inhaltsvolumen Filtergehäuse [l]: | 0,37 |



SONDERSPANNUNG

Technische Daten

| Technische Daten | LW 100 E / (ECO) |
|--|------------------------|
| Lieferleistung [l/min]: | 100 |
| Max. Betriebsdruck [bar]: | 350 |
| Drehzahl Kompressor [min ⁻¹]: | 2300 |
| Anzahl der Verdichterstufen: | 3 |
| Zylinderbohrung 1. Stufe [mm]: | Ø 60 |
| Zylinderbohrung 2. Stufe [mm]: | Ø 30 |
| Zylinderbohrung 3. Stufe [mm]: | Ø 12 |
| Medium: | Pressluft / Atemluft |
| Ansaugdruck: | atmosphärisch |
| Ölmenge [l]: | 0,5 |
| Ansaugtemperatur [°C]: | 0 < +45 |
| Umgebungstemperatur[°C]: | +5 < +45 |
| Kühlluftstrom [m ³ /h]: | > 792 |
| Betriebsspannung: | 440V / 3-Phasen / 60Hz |
| Schutzklasse Antriebsmotor: | IP 55 |
| Antriebsleistung [kw]: | 2,64 |
| Drehzahl Antriebsmotor [min ⁻¹]: | 2.890 |
| Anlauf: | Start / Stop Schalter |
| Betriebsgeräusch bei 1m Abstand [dB(A)]: | 82 |
| Dimensionen L x B x H [mm]: | 650 x 390 x 400 |
| Gewicht [kg] | ca. 43 / (39) |
| Inhaltsvolumen Filtergehäuse [l]: | 0,37 |





ANLAGEN

D



Betriebsanleitung für Sicherheitsventile des Typs SIV 1 und SIV 2

WICHTIG!

VOR GEBRAUCH DES PRODUKTS SORGFÄLTIG LESEN.

AUFBEWAHREN FÜR SPÄTERES NACHSCHLAGEN.

Die Betriebsanleitung ist Teil des Produkts und enthält die für dessen Nutzung wichtigen Informationen. Sie muss als gedrucktes Dokument am Betriebsort des Druckgeräts vorliegen und während des gesamten Produktlebens aufbewahrt werden. Bei Bedarf stellen wir Ihnen Referenzkopien, nachfolgende Änderungen oder Ergänzungen und andere hilfreiche Informationen zur Verfügung.

Funktion und Anwendungsbereich

Das Sicherheitsventil dient zur Absicherung von druckbeaufschlagten Bauteilen, z. B. von Rohrleitungen und Druckbehältern, oder zur Eigensicherung von Kompressoren. Es kann für ungiftige, neutrale und nichtklebende saubere Gase aus Druckgeräten etc. in der Atem- und Industrietechnik (z. B. Luft, Stickstoff, inerte Gase, Edelgase aus Kompressoren) eingesetzt werden.

⚠ Sicherheitshinweise

Das Sicherheitsventil darf nur in technisch einwandfreiem Zustand sowie bestimmungsgemäß, sicherheits- und gefahrenbewusst, unter Beachtung der Betriebsanleitung benutzt werden.

Das Sicherheitsventil darf nur verwendet werden wenn sichergestellt ist, dass das maximal abzublasende Volumen die Kapazität des Sicherheitsventils nicht übersteigt.

Das Sicherheitsventil darf nur für die dafür vorgesehenen Medien eingesetzt werden. Für den Fall, dass die abzublasenden Medien keine Ähnlichkeit mit den bei der Abnahme/Einstellung des Sicherheitsventils verwendeten Prüfmedien (in der Regel Luft) aufweisen, sind abweichende Eigenschaften, z. B. im Hinblick auf das chemische Verhalten, Neigung zu Verbackungen, bei der Abnahmeprüfung bzw. Prüfung vor Inbetriebnahme der Druckgeräte zu berücksichtigen.

Technische Daten und Kennzeichnung des Sicherheitsventils

Die Sicherheitsventile vom Typ SIV 1 und SIV 2 sind EG-baumustergeprüft (Modul B gemäß Richtlinie 97/23/EG) und VdTÜV-bauteilgeprüft; ihnen wurden die VdTÜV-Bauteilkennzeichen 989 bzw. 1140 zuerkannt. Zur Erfüllung der grundlegenden Sicherheitsanforderungen der Druckgeräte-Richtlinie wurde das AD 2000-Regelwerk angewandt.



| | |
|---|--|
| Einstelldruck: | siehe Kennzeichnung (Rändelschraube) |
| Maximal zulässiger Druck (PS): | 350 bar |
| Zulässige min./max. Temperatur (TS): | 0/50 °C |
| Zuerkannter Ausflussvolumenstrom: | Einstelldruck zwischen 100 und 159 bar: 750 l/min Einstelldruck zwischen 160 und 350 bar: 1100 l/min |
| Geeignete Medien: | nicht-korrosive Gase der Fluidgruppe 2 (ungiftige, neutrale und nichtklebende saubere Gase) |
| Nennweite (DN): | 20 |
| Gehäusewerkstoff: | EN AW-ALSi1MgMn F31 EN AW 6082 T6 DIN EN 573-3 |
| Bauteilkennzeichen: Darin bedeuten | <p>TÜV • SV • 14 - 989 • 5 • G • \dot{v} • p bzw. TÜV • SV • 14 - 1140 • 5 • G • \dot{v} • p</p> <p>TÜV Prüfstelle TÜV SV Sicherheitsventil 14 Jahr der erstmaligen Erteilung bzw. Jahr der Verlängerung des Bauteilkennzeichens 989 bzw. 1140 VdTÜV-Bauteilprüfnummer 5 engster Strömungsdurchmesser in mm G vorgesehen zum Abblasen von ungiftigen, neutralen und nichtklebenden sauberen Gasen aus Druckgeräten in der Atem- und Industrietechnik (z. B. Luft, Stickstoff, inerte Gase, Edelgase aus Kompressoren)</p> <p>\dot{v} zuerkannte Ausflussvolumenströme (750 l/min für Drücke zwischen 100 bar und 159 bar; 1.100 l/min für Drücke zwischen 160 bar und 350 bar)</p> <p>p Einstellüberdruck in bar (100 ... 350 bar)</p> |
| Seriennummer: | |
| Herstelljahr: | |
| Hersteller: | LENHARDT & WAGNER GmbH An der Tuchbleiche 39 68623 Lampertheim-Hüttenfeld |

Die Sicherheitsventile sind mit folgender Kennzeichnung versehen:

VdTÜV-Bauteilkennzeichen Kennnummer der benannten Stelle Werkstoff Hersteller z. B. TÜV.SV.12-989.5.G.V.P CE 0091 AlMgSi1 F31 Lenhardt & Wagner. Die Gehäuse der Sicherheitsventile sind mit dem jeweiligen Einstelldruck, dem Herstelljahr und der Seriennummer gekennzeichnet.

Die Position der einzelnen Angaben geht aus der folgenden Abbildung eines Sicherheitsventils mit Montagesockel hervor.



Um ein Verstellen des Einstelldrucks zu verhindern, werden sämtliche Sicherheitsventile ab Werk mit einer Plombe versehen; die Plombe ist mit TÜV HE gekennzeichnet.

⚠ Sicherheitshinweis: Ein Sicherheitsventil, an dem die Plombe entfernt wurde, ist vor weiterer Benutzung zum Hersteller zwecks Instandsetzung/Reparatur einzusenden. Reparaturen durch nicht vom Hersteller autorisiertes Personal sind nicht zulässig.

Transport und Lagerung

Sicherheitsventile müssen behutsam transportiert und trocken, vor Staub und anderen Verschmutzungen und direkter Sonneneinstrahlung geschützt und eben gelagert werden. Starke Erschütterungen sind zu vermeiden. Zur Vermeidung von Schäden müssen sie vor einem Versand sorgfältig verpackt werden.

Montage einschließlich Verbindung verschiedener Druckgeräte

Generelle Hinweise:

Das Sicherheitsventil muss direkt auf dem zu schützenden Behälter und/oder der Anlage angebracht werden. Absperrrichtungen zwischen dem zu schützenden Druckgerät und dem Sicherheitsventil sind unzulässig.

⚠ Sicherheitshinweis: Für die Montage des Sicherheitsventils sind ausschließlich Schrauben der Festigkeitsklasse 8.8, welche die Anforderungen des AD 2000-Merkblatts W 7 erfüllen, zu verwenden.

Das Sicherheitsventil darf ausschließlich in senkrechter Position eingebaut werden.

Der freie Querschnitt des verwendeten Anschlusses muss größer sein als der Eintrittsquerschnitt des Sicherheitsventils 6 mm).

Das Ventil muss gegen schädigende äußere Einflüsse, die funktionshemmend sein können, (z. B. vor Spritzwasser, Witterungseinflüssen, wie Vereisung, starken Vibrationen) geschützt werden.

Montage:

1. Sicherheitsventil-Sockel mit einem sauberen Lappen reinigen.
2. Den Einsteckzapfen des Sicherheitsventils samt O-Ring mittels 1 bis 2 Tropfen Öl einölen. (L&W Artikel-Nr.: 008500 -Inhalt: 30 ml)
3. Sicherheitsventil bis zum Anschlag in den Sockel stecken.
4. Mit den beiden M8-Inbusschrauben der Festigkeitsklasse 8.8 das Sicherheitsventil befestigen. (Anzugsmoment: 10 Nm)
5. Die gerändelte Entlüftungsschraube gegen den Uhrzeigersinn bis zum oberen Anschlag herausdrehen.
6. Die Anlage starten, auf Dichtigkeit und einwandfreie Funktion prüfen.

Inbetriebnahme

Nach korrekter Montage ist das Sicherheitsventil einsatzfähig.

Hinweis: Das Sicherheitsventil verfügt über eine Anlüftvorrichtung (Rändelschraube). Durch Drehen der Rändelschraube im Uhrzeigersinn kann das Ventil – und somit auch das Endfiltergehäuse – komplett entlüftet werden. Im normalen Betriebszustand ist die Rändelschraube bis zum oberen Anschlag im Gegenuhrzeigersinn herauszudrehen. Ein integrierter Sicherungsring verhindert hierbei, dass die Schraube komplett herausgeschraubt werden kann.

Benutzung

Das Sicherheitsventil darf nur in technisch einwandfreiem Zustand sowie bestimmungsgemäß, sicherheits- und gefahrenbewusst, unter Beachtung der Betriebsanleitung benutzt werden.

⚠ In einem Notfall zu ergreifende Maßnahmen: Sollte ein Sicherheitsventil abblasen, ist die Anlage unverzüglich abzuschalten und die Fehlerursache zu untersuchen.


Für das Ansprechen des Sicherheitsventils gibt es zwei mögliche Gründe:


1. Das Sicherheitsventil ist defekt und bläst schon bei Drücken unterhalb des Ansprechdrucks ab.

In diesem Falle sollte das Sicherheitsventil umgehend zum Hersteller zur Instandsetzung eingeschickt oder durch ein neues Sicherheitsventil ersetzt werden.


2. Das Sicherheitsventil öffnet ordnungsgemäß, die Ursache liegt somit an der Anlage.

Der Fehler an der Anlage muss vor dem weiteren Füllbetrieb festgestellt und behoben werden.

 Hinweis: Einrichtungen zur Druckbegrenzung sind so auszulegen, dass der Druck nicht betriebsmäßig den maximal zulässigen Druck überschreitet. Nur eine kurzzeitige Drucküberschreitung um maximal 10 % des zulässigen Druckes ist zulässig. Häufiges oder dauerhaftes Öffnen des Sicherheitsventils kann eine Beschädigung des Sicherheitsventils zur Folge haben.

 Hinweis:
Reparaturarbeiten an Kompressoren dürfen ausschließlich von geschultem und befähigtem Personal ausgeführt werden.

Demontage des Sicherheitsventils

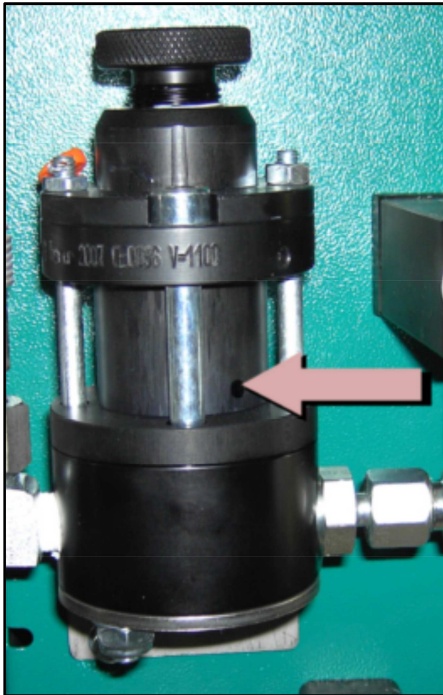
1. Das Sicherheitsventil sowie das angeschlossene Druckgerät durch Drehen der Rändelschraube im Uhrzeigersinn komplett entlüften.
 Sicherheitshinweis: Nur, wenn sichergestellt ist, dass die gesamte Anlage drucklos ist, dürfen die folgenden Arbeitsschritte durchgeführt werden.
2. Die beiden M8-Befestigungsschrauben mit einem 6-mm-Inbusschlüssel lösen und entfernen.
3. Das Sicherheitsventil kann nun durch Drehen bei gleichzeitigem Ziehen aus dem Sockel herausgenommen werden.

Wartung einschließlich Inspektion durch den Benutzer:

Das Sicherheitsventil ist in regelmäßigen Abständen auf Funktion und Betriebssicherheit zu überprüfen.

Für die Benutzung von Arbeitsmitteln bzw. den Betrieb überwachungsbedürftiger Anlagen gilt in Deutschland die Betriebssicherheitsverordnung (BetrSichV); in anderen Ländern sind die entsprechenden nationalen Regelungen zu beachten. Sicherheitsventile, die im Ausland eingesetzt werden, müssen entsprechend den im Bestimmungsland geltenden nationalen Regelungen für Sicherheit und Gesundheitsschutz bei der Benutzung von Arbeitsmitteln bzw. beim Betrieb von überwachungsbedürftigen Anlagen geprüft werden.

Das Sicherheitsventil ist mindestens jährlich auf eventuelle Schäden zu inspizieren und einer Funktionsprüfung zu unterziehen, in Abhängigkeit von den Einsatzbedingungen und der Benutzungsdauer auch häufiger. Des Weiteren sind Verunreinigungen zu beseitigen und ist Schmieröl in die Bohrung am Distanzring (siehe folgende Abbildung) nachzufüllen, bis das Öl aus der Öl-Einfüllbohrung austritt. Es wird empfohlen, Schmieröl auch nach einem Ansprechen des Sicherheitsventils nachzufüllen.



Bei Fragen wenden Sie sich bitte an den Hersteller

Lenhardt & Wagner GmbH

An der Tuchbleiche 39

68623 Lampertheim- Hüttenfeld

E-Mail: service@lw-compressors.com

Web: www.lw-compressors.com

Tel.: +49 6256 85880-0

Fax: +49 6256 85880-14

Zu verwendendes Schmieröl: L&W Artikel-Nr.: 008500 (Inhalt: 30 ml)

EG-KONFORMITÄTSERKLÄRUNG



Lenhardt & Wagner GmbH
An der Tuchbleiche 39
D-68623 Lampertheim - Hüttenfeld
Germany

Tel.: 0 62 56 – 85 880 0
 Fax: 0 62 56 – 85 880 14
 www.lw-compressors.com



| EG-KONFORMITÄTSERKLÄRUNG IM SINNE DER EG-MASCHINENRICHTLINIE 2006/42/EG ANHANG II A UND IM SINNE DER EG-DRUCKGERÄTERICHTLINIE 2014/68/EU ANHANG VII EC-CONFORMITY DECLARATION IN ACCORDANCE WITH EC-MACHINERY DIRECTIVE 2006/42/EC APPENDIX II A AND EC PRESSURE EQUIPMENT DIRECTIVE 2014/68/EU APPENDIX VII | |
|--|--|
| Hiermit erklären wir, | Herewith we |
| Lenhardt & Wagner GmbH An der Tuchbleiche 39 D-68623 Lampertheim-Hüttenfeld Germany | |
| dass die nachfolgend bezeichnete Baueinheit aufgrund ihrer Konzipierung und Bauart sowie in der von uns in Verkehr gebrachten Ausführung, den einschlägigen grundlegenden Sicherheits- und Gesundheitsanforderungen der EG-Richtlinien entspricht. Die Baueinheit fällt in die Kategorie 3.3 der DGRL 2014/68/EU, wurde jedoch nach den Standards der DGRL 2014/68/EU aufgebaut und geprüft. Bei einer nicht mit uns abgestimmten Änderung der Baueinheit verliert diese Erklärung ihre Gültigkeit. | confirm that the below mentioned unit complies with the basic safety and health requirements of the EC directives concerning design, construction and putting the model into circulation. The unit falls into the category 3.3 of the PED 2014/68/EU, but has been built and tested according to the standards of the PED 2014/68/EU. This declaration is no longer valid if the unit has been modified without our agreement. |
| Bezeichnung der Baueinheit: Description of Unit: | Atemluftkompressor Breathing Air Compressor |
| Typ der Baueinheit: Type of Unit: | <input type="checkbox"/> ECO-Modell <input type="checkbox"/> Standard-Modell <div style="display: flex; justify-content: space-around;"> L&W <input type="checkbox"/> MSA </div> <div style="display: flex; justify-content: space-around; margin-top: 10px;"> <input type="checkbox"/> 100 E <input type="checkbox"/> 100 E1 <input type="checkbox"/> 100 B </div> |
| Seriennummer der Baueinheit: Serial Number of Unit: | (Block-Nr: / Serie/ Monat/ Jahr) |
| max. Betriebsdruck: max. working pressure: Sicherheitsventil: Safety Valve: | Serien-Nr.: Serial-No.: |

EG-KONFORMITÄTSERKLÄRUNG



| | |
|--|--|
| | <p>Typ: SIV 2 Type:</p> <p>Bauteilkennzeichen-Nr: Type-test approval mark:</p> <p>Modul B according to PED 2014/68/EU Category: IV Certificate-No.: Z-IS-DDB-MAN-06-03-13637794-001 Test report No.: P-IS-DDB-MAN-05-10-13637794-001</p> <p>Modul F according to PED 2014/68/EU</p> |
| <p>Einschlägige EG-Richtlinien</p> | <p>Relevant EC-Directives</p> |
| <ul style="list-style-type: none"> • 2006/42/EG - Maschinenrichtlinie • 2014/68/EU - Druckgeräterichtlinie • 2003/10/EG - Gefährdung durch physikalische Einwirkungen (Lärm) • 2000/14/EG - RL Umweltlärm von Maschinen | <ul style="list-style-type: none"> • 2006/42/EC - Machinery Directive • 2014/68/EU - Pressure Equipment Directive • 2003/10/EC - Risks arising from physical agents (noise) • 2000/14/EC - Directive relating to the noise emission in the environment by equipment for use outdoors |
| <p>Angewandte harmonisierte Normen – insbesondere:</p> <p>EN ISO 12100:2010, DIN EN 12021:2014, DIN EN 1012-1:2010, DIN EN ISO 13850:2008, DIN EN ISO 13857:2008, DIN EN 60204-1:2006</p> | <p>Applicable and adapted Norms - particulary:</p> <p>EN ISO 12100:2010, DIN EN 12021:2014, DIN EN 1012-1:2010, DIN EN ISO 13850:2008, DIN EN ISO 13857:2008, DIN EN 60204-1:2006</p> |
| <p>Angewandte nationale Normen und technische Spezifikationen - insbesondere:</p> <ol style="list-style-type: none"> 1) AD 2000 Merkblätter 2) Technische Regeln Druckgase (TRG): TRG 400, 401, 402 (ohne Betriebsstätte) und TRG 790 | <p>Applicable national Norms and technical Specification – particulary:</p> <ol style="list-style-type: none"> 1) AD 2000 Bulletins 2) Technical Rules for compressed Gas (TRG 400, 401, 402 (without manufacturing facility) and TRG 790) |

Lampertheim - Hüttenfeld, den: 04.04.2017

| | | |
|---|---|--|
| <p>Lenhardt & Wagner GmbH</p>  <p>Bernd Wagner Geschäftsführer / Managing Director</p> |  | |
|---|---|--|